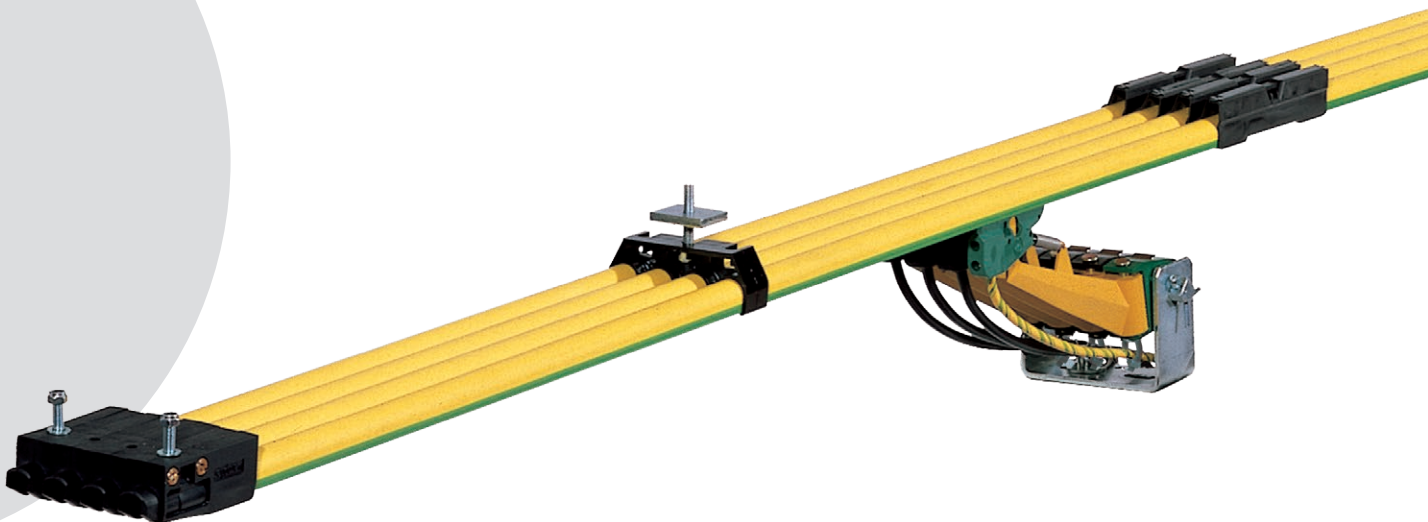


Isolierte Schleifleitung

SingleFlexLine Programm 0811



CONDUCTIX
wampfler

Inhalt

Allgemeines	5
Technische Daten	6
Systemaufbau	7
Bauteile des Schleifleitungssystems	7
Projektierung	9
Technische Hinweise und Informationen für den Planer	9
Dimensionierung der Schleifleitung	11
Schienenverlauf und Bögen	11
Einsatz Schienenverbinder als Dehnelement	12
Bauteile des Schleifleitungssystems	14
Isolierte Schleifleitungsschienen	14
Schienenverbinder	14
Schienenbögen	15
Einspeisung	16
Fixpunktklemme	17
Lufttrennstelle	17
Endkappen	18
Einspeiseschuhe	18
Schienenhalter (schraubbar)	19
Montagebeispiele Schienenhalter	20
Einfahrtrichter kurze Ausführung	21
Einfahrtrichter lange Ausführung	22
Stromabnehmer	23
Stromabnehmer allgemein	23
Einzelstromabnehmer	24
Ausleger für Einzelstromabnehmer	26
Mitnehmerbügel für Einzelstromabnehmer	26
Anschlußleitung für Stromabnehmer	27
Ersatz- und Verschleißteile	28
Stromabnehmerkopf 48 mm	28
Stromabnehmerkopf 68 mm	28
Stabilisierungsfeder für Stromabnehmerkopf	28
Werkzeuge	29
Biegevorrichtung	29
Ausklink- und Schneidwerkzeug	29
Richtdorn	30
Schienenhalterzange	30
Systemanordnung	31
Programmübersicht Schleifleitungen	33

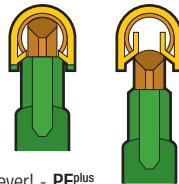
SingleFlexLine Programm 0811

Das Schleifleitungssystem SingleFlexLine 0811 gehört heute zum Standard in unzähligen Anwendungen im industriellen Bereich. Vorteile sind die hohe Festigkeit durch die Ringegeometrie und die einzigartige, werkzeuglose Verbindertechnik mit einem Bajonettsystem. Durch Vergrößerung der Schienenausklüftung für den Verbinder kann jede Verbinderstelle als Dehnelement verwendet werden. Damit sind zusätzliche, meist teure und montageintensive Dehnelemente nicht notwendig. Das einzelpolige System lässt sich mittels Biegewerkzeug an den Streckenverlauf von Bahnsystemen wie z. B. Elektrohängebahnen, Sortieranlagen, aber auch für Schleifringanordnungen in Radius und Polzahl beliebig anpassen und erweitern.

Die isolierten Schleifleitungen stehen in unterschiedlichen Leiter- und Isolationswerkstoffen zur Verfügung und können so an die Rahmenbedingungen angepasst werden. Die Isolierprofile sind in der Sicherheitsfarbe gelb ähnlich RAL 1018 eingefärbt. Die Schutzleiterprofile sind zusätzlich nach europäischer Kennzeichnungsnorm mit einem durchlaufenden grünen Streifen als Schutzleiter gekennzeichnet.

Das Schleifleitungssystem ist zusätzlich mit dem Schutzsystem PE^{plus} verfügbar (siehe Katalog KAT0800-0002 „Schleifleitungssysteme für Elektrohängebahnen“). Durch

eine spezielle Ausgestaltung der PE-Schleifkohle und des Isolierprofils der PE^{plus} Schutzleiterprofile kann der Schutzleiter nicht in eine Phasenschiene eingreifen. Dieses Schutzsystem ist kompatibel zu bereits bestehenden Komponenten und kann abschnittsweise ohne Änderung der Einbauposition von Schiene oder Stromabnehmer nachgerüstet werden. Alle Verbindungsbauteile wie z. B. Endkappen und Verbinderkappen sind bei der Ausführung PE^{plus} in grün ausgeführt.



Einfach Clever! - PE^{plus}

Ein besonderes Merkmal von SingleFlexLine 0811 ist die einfache Montage und Anpassung der Einzelbauteile. Der überwiegende Anteil der Montage erfolgt werkzeuglos durch Klips- oder Eindrehvorgänge. Für den übrigen Teil kommen einfache Standardwerkzeuge zum Einsatz. Sofern Sonderwerkzeuge benötigt werden, können diese erworben oder für die Dauer der Montage bereitgestellt werden.

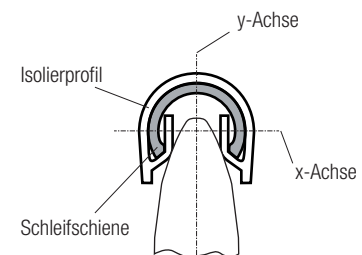
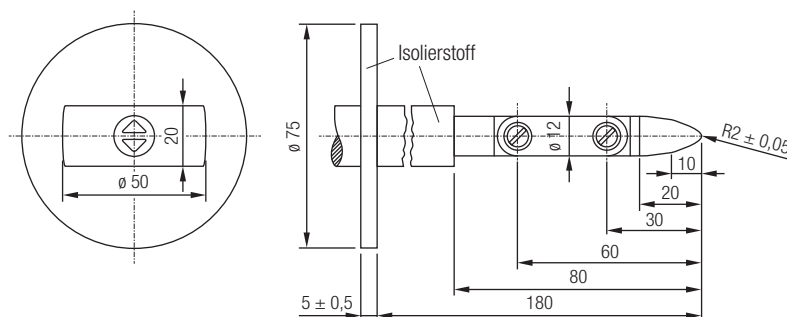
Das SingleFlexLine-System ist als Baukastensystem aufgebaut und kann so flexibel an die Anforderungen an eine Energie- und Datenzuführung für bewegte

Verbraucher angepasst werden. Bestimmungsgemäß ist das Produkt für den Einsatz im Innen- und wettergeschützten Außenbereich entsprechend der Schutzart IP 23 für Schleifleitungen im Bereich von Elektrohängebahnen (EHB) und ähnlichen Einrichtungen ausgelegt. Für die Montage stehen mehrpolige Schienenhalter zur Verfügung, sowie Kombihalter zur Aufnahme von Schleifleitungen, sowie Codier- und Barcodebändern und Datenübertragungsleitungen für die berührungslose Datenkommunikation entlang der Strecke.

Weitere Anwendungen in beliebiger Polzahl, Streckenverlauf und Einbaulage sind möglich. Wir bitten dabei zu beachten, dass durch die Vielzahl der Möglichkeiten und die unterschiedlichsten Rahmen- und Umweltbedingungen die Eignung unserer Bauteile im Einzelfall überprüft werden muss. Eine generelle Zusicherung von Eigenschaften und der Funktion in Anwendungen, die von einem bestimmungsgemäßen Einsatz und den technischen Daten abweichen, wird nicht abgegeben.

Die Bauteile eines Schleifleitungssystems werden als unvollständige Maschine eingestuft und unterliegen in diesem Umfang der Maschinenrichtlinie für den Einsatz in der Europäischen Union.

IEC-Prüffinger



Prüfung des Berührungsschutzes mit IEC/UL/NEMA gegliedertem Prüffinger (12 mm Fremdkörper)

Technische Daten

System	Einzelpoliges Schleifleitungssystem für den Einsatz in Elektrohängebahnen und vergleichbaren Anwendungen im Innen- und wettergeschützten Außenbereich
Einbaulage	beliebig – Einbau mit Eingrifföffnung nach oben vermeiden (Fremdkörpereintritt + Schutzartreduktion)
Schienensystemlänge	4000 mm
Polabstand	20 mm
Aufhängeabstand	nom. 400-1000 mm (siehe Tabelle Schienenhalter)
Max. Anlagenlänge	abhängig vom Einspeisekonzept – theoretisch beliebige Anlagenlänge möglich
Fahrgeschwindigkeit	max. 600 m/min (Einschränkung bei einigen Bauteilen und Schienenradien)
Nennspannung	nom. 690 V / 500 V UL (min. Spannung 24V / min. Strom 3A)
Umgebungstemperatur	-10 bis +55°C (höhere Temperaturen auf Anfrage möglich / Schienenisolation), -30°C auf Anfrage
Max. Temperaturdifferenz	Δ K 50°C
Max. Isolationstemperatur	Standard (PVC): 85°C, wärmefeste Ausführung (PPE + PS-I): 115°C
Schutzart	IP 23 (Schienensystem, Stromabnehmer nur im Eingriff)
Lagerung	-30 bis +40°C; lichtgeschützt, nicht kondensierend
Min. Montagetemperatur	-10°C (empfohlene Montagetemperatur: über 0°C)
Lokale Zulassungen	UL / CSA / GOST-R

Schienenmaterial Kennwerte			
Leitermaterial	Stahl, sendzimir-verzinkt	Elektrolyt-Kupfer	Data-Metall
Typ	081112	081116	081118
Nennstrom bei 100% ED und 35°C Einschaltdauer nach EU-Richtlinie [A]	32	100	10
Ohmscher Widerstand bei + 35°C [Ω / 1000 m] bei + 20°C [Ω / 1000 m]	5,506 5,122	0,743 0,703	29,313 29,200
Impedanz bei + 35°C [Ω / 1000 m] Impedanz bei + 20°C [Ω / 1000 m]	5,507 5,124	0,750 0,709	29,314 29,202
Trägheitsmoment Ix [cm⁴] Trägheitsmoment Iy [cm⁴]	0,024 0,048		
Widerstandsmoment Wx [cm³] Widerstandsmoment Wy [cm³]	0,048 0,076		

Chemische Beständigkeit	
Isolationsmaterial	PVC: gute allgemeine chemische Beständigkeit PPE + PS-I: mittlere chemische Beständigkeit, kritisch bei direktem Kontakt mit Ölen
Montagematerial	PC, PA, PBT: gute, teils eingeschränkte chemische Beständigkeit
Leitermaterial	Data-Metall: gute chemische Beständigkeit Stahl, verzinkt: bedingt beständig Kupfer: bedingt beständig

Angaben zur Beständigkeit sind allgemeine Hinweise und abhängig von der Temperatur, Einwirkzeit, Konzentration und Wechselwirkungen im Einzelfall zu prüfen. Für Anwendungen im Umfeld von chemischen Betrieben, Verzinkereien, Galvanikbetrieben, Kompostieranlagen, Lagern und Einrichtungen zur Verarbeitung von Aromaten, Benzolen und anderen Stoffen aus diesen Materialgruppen bitten wir um Rücksprache zwecks Einsatz alternativer Einbauposition, Materialien und evtl. nötiger Zusatzbauteile.

Isolierprofil	
Material	stabilisiertes Hart-PVC; Farbe gelb (RAL 1018) oder PPE + PS-I (halogenfrei) (RAL 1021)
Durchschlagfestigkeit	22,4 kV (PVC), 45 kV (PPE + PS-I) nach DIN 53481
Kriechstromfestigkeit	400 < CTI nach IEC 112 / VDE 0303 (PPE + PS-I: 300 < CTI)
Brennbarkeit	Entsprechend Anforderungen für Isolierwerkstoffe nach UL 94 V-1; Schwerentflammbar und selbstverlöschend (IEC 60695-11-10), PPE-SB halogenfrei

Hinweis: Unter bestimmten Rahmenbedingungen sind einzelne Angaben nur eingeschränkt gültig

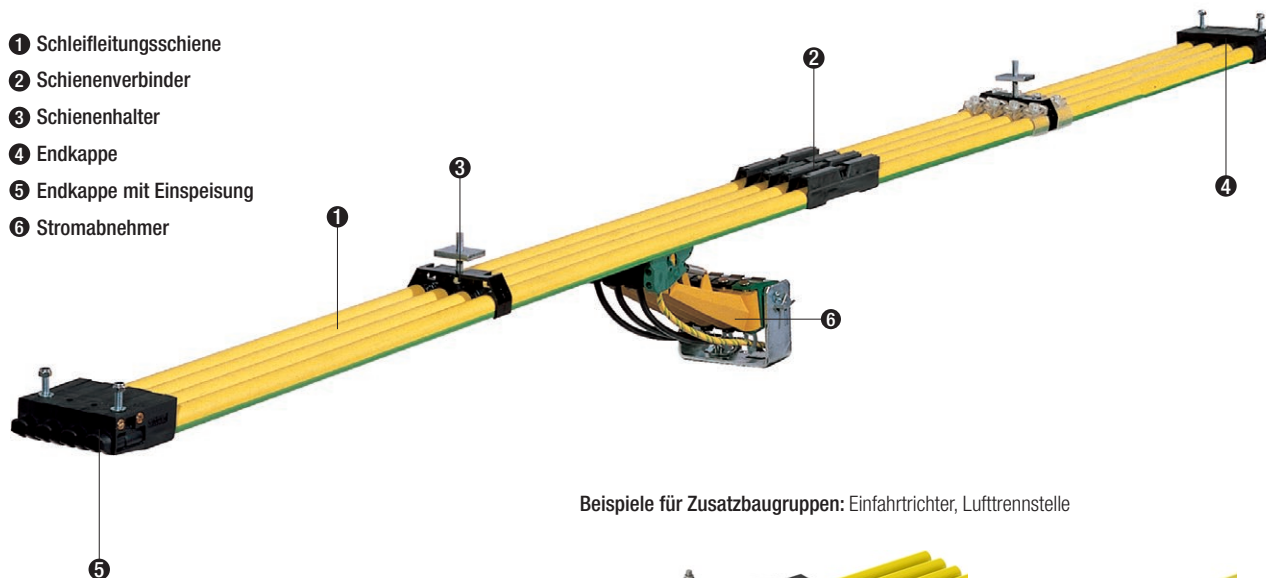
Systemaufbau

Bauteile des Schleifleitungssystems

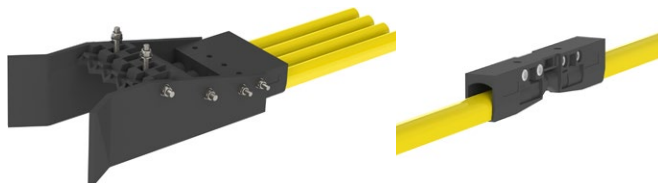
Das modulare System SingleFlexLine 0811 wird in Basisbauteile und Zusatzbaugruppen unterteilt, die nicht bei allen Anwendungen benötigt werden.

Basisbauteile

- ① Schleifleitungsschiene
- ② Schienenverbinder
- ③ Schienenhalter
- ④ Endkappe
- ⑤ Endkappe mit Einspeisung
- ⑥ Stromabnehmer



Beispiele für Zusatzbaugruppen: Einfahrtrichter, Lufttrennstelle

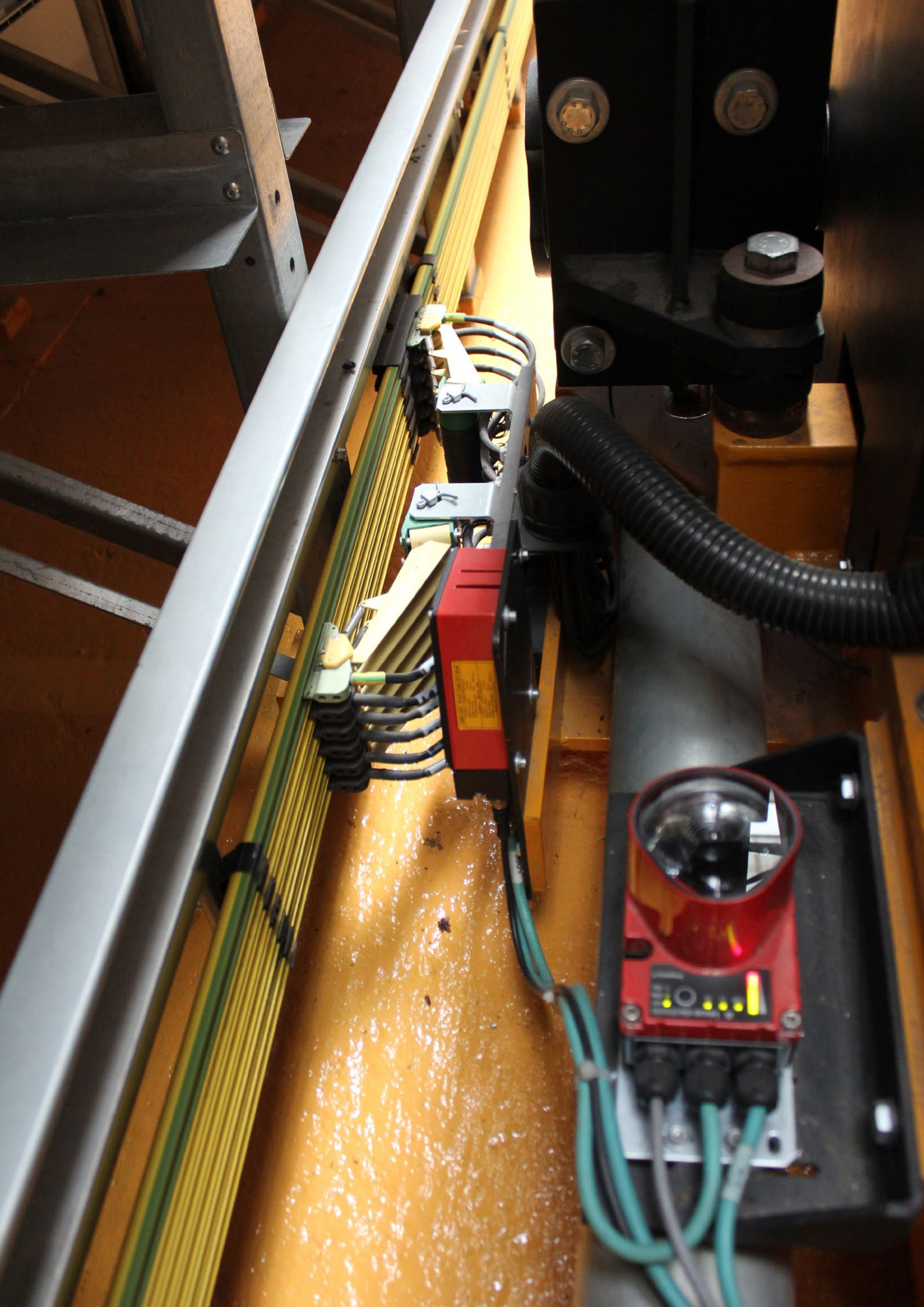


Hinweis

Im Rahmen der technischen Weiterentwicklung unserer Produkte kann dieser Katalog nicht alle verfügbaren Varianten und Erweiterungsbaugruppen darstellen. Im Bedarfsfall kontaktieren Sie bitte unseren technischen Vertrieb.

Relevante Normen

DIN EN 60664-1, VDE 0110-1:2008-1	Isolationskoordination für elektrische Betriebsmittel in Niederspannungsanlagen - Teil 1: Grundsätze, Anforderungen und Prüfungen (IEC 60664-1:2007); Deutsche Fassung EN 60664-1:2007
DIN EN 60204-1, VDE 0113-1:2007-06	Sicherheit von Maschinen - Elektrische Ausrüstung von Maschinen - Teil 1: Allgemeine Anforderungen (IEC 60204 - 1:2005, modifiziert); Deutsche Fassung EN 60204-1:2006
DIN EN 60529, VDE 0470-1:2000-09	Schutzarten durch Gehäuse (IP-Code) (IEC 60529:1989 + A1:1999); Deutsche Fassung EN 60529:1991 A1:2000
DIN EN 60243-2, VDE 0303-22:2001-10	Elektrische Durchschlagfestigkeit von isolierenden Werkstoffen - Prüfverfahren - Teil 2: Zusätzliche Anforderungen für Prüfung mit Gleichspannung (IEC 60243-2:2001); Deutsche Fassung EN 60243-2:2001
DIN EN 60093, VDE 0303-30:1993-12	Prüfverfahren für Elektroisierstoffe: Spezifischer Durchgangswiderstand und spezifischer Oberflächenwiderstand von festen, elektrisch isolierenden Werkstoffen (IEC 60093:1980); Deutsche Fassung HD 429 S1:1983
DIN EN 60167, VDE 0303-31:1993-12	Prüfverfahren für Elektroisierstoffe: Isolationswiderstand von festen, isolierenden Werkstoffen (IEC 60167:1964); Deutsche Fassung HD 568 S1:1990
DIN EN 60112, VDE 0303-11:2003-11	Verfahren zur Bestimmung der Prüfzahl und der Vergleichszahl der Kriechwegbildung von festen, isolierenden Werkstoffen (IEC 60112:2003); Deutsche Fassung EN 60112:2003



Projektierung

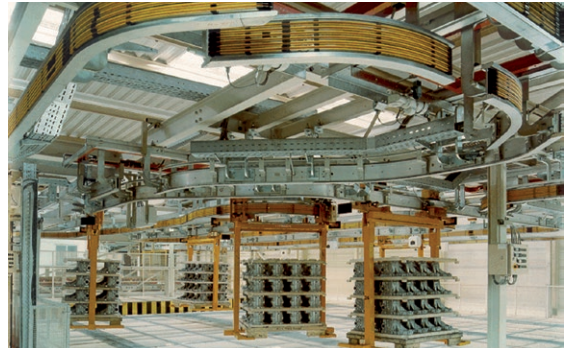
Technische Hinweise und Informationen für den Planer

1. Einsatzbereich und bestimmungsgemäße Verwendung

Das Schleifleitungssystem 0811 ist als modulares, einpoliges und isoliertes System aufgebaut. Zielanwendungen sind Anlagen mit überwiegend nicht geradem Bahnverlauf und Ring- bzw. Bahnanlagen mit und ohne Weichen. Typische Applikationen sind Hängebahnen, Einschienenbahnen, Förderer, Sorter u. a. Förderanlagen in Ring- und Ovalanordnung, sowie andere Anwendungen im Innen- und geschützten Außenbereich.

Einsatz in Elektrohängebahnen:

Für diesen Einsatzbereich stehen spezielle Bauteile und Zubehör zur Verfügung. Weitere Informationen finden Sie im Katalog KAT0800-0002 „Schleifleitungssysteme für Elektrohängebahnen“. Für den Einsatz in anderen Anwendungen und/oder unter anderen, als den beschriebenen Rahmenbedingungen, ist Rücksprache zu halten.



2. Schienenmaterial und Spannungsfall

Als Leitermaterial stehen Kupfer, Edelstahl und für einfache, kurze Anlagen auch eine Ausführung mit verzinktem Stahl zur Verfügung. Im Gegensatz zu typischen, linearen Bahnverläufen werden Hängebahnen, Ring- und Ovalbahnen mehrfach eingespeist, so dass in Verbindung mit meist kleineren Verbrauchern eine Betrachtung des Spannungsfalls meist unkritisch bewertet werden kann. Für die technische Umsetzung der Mehrfacheinspeisungen können die Überfahrt- und Endkappen als Einspeisung verwendet werden.

3. Schienenverbinder und Dehnelemente

Das Programm 0811 arbeitet mit einem bewährten und einzigartigen Bajonettverbinder, der durch Vergrößerung der Schienenaußenklinkung als Dehnelement zum Einsatz kommt. Aufwendige Dehnelemente sind damit nicht notwendig.

4. Einspeisung

Die Verbindung zum Versorgungsnetz erfolgt über Einspeiseverbinder, mit Anschlußmöglichkeit am Bajonettteil. Zusätzlich sind die End- bzw. Überfahrkappen durch Einsatz von optionalen Einspeiseschuhen als Einspeisung einfach aufrüstbar.

5. Trennstellen und Isolierstücke

werden zur Abtrennung eines Abschnittes oder als Auswurfstelle für Fremdkörper und Abrieb eingesetzt. Zum Einsatz kommt hier eine Lufttrennstelle, die im Gegensatz zu Isolierstücken eine sichere Potentialtrennung auch bei Verschmutzung und erhöhtem Abrieb ermöglicht. Isoliertrennstellen für alte Anlagen mit Blocksteuerung sind als Ersatzteil auf Anfrage lieferbar.



6. Fixpunktklemmen

Zur definierten Fixierung der Schleifleitung werden Fixpunktklemmen verwendet. Der Fixpunkt ist der Bezugspunkt an dem die Schleifleitungsschienen über die Fixpunktklemmen und Schienenhalter mit dem Unterbau verbunden werden. Vom Fixpunkt aus kann sich die Schleifleitung ausdehnen und gleitet in den anderen Schienenhalter. Der Fixpunkt hält die Schleifleitung in Position und verhindert ein „Wandern“ des Systems.

7. End- und Überfahrkappen

finden Einsatz als Abschluss und Berührungsschutz eines freien Schienenendes und ermöglichen die Überfahrt der Schleifkohle zwischen zwei getrennten Schienenabschnitten. Zu beachten ist hier, dass die Ausrichtung der sich gegenüberliegenden Kappen in einem kleinen Toleranzbereich erfolgt. Einflüsse wie Dehnung oder unterschiedliche Traglasten und damit verbundener Versatz sind hier mit zu berücksichtigen. Die Ausrichtung und Einstellung von Überfahrten wie Weichen, Hebern usw. ist deshalb im belasteten Zustand (Gehänge mit mittlerer und maximaler Zuladung) vorzunehmen. Ist zum Zeitpunkt der Installation der Schleifleitung die Einstellung mangels Gehänge nicht möglich, ist die Anlage erst nach Einstellung der Übergänge zu verwenden. Nichtbeachten kann zur Beschädigung von Kappen und Stromabnehmern führen. Ist konstruktiv das Setzen einer Weiche oder eines Hebers möglich, sind die Überprüfung und die Einstellwerte der Weiche im Wartungsdokument mit Prüfintervall aufzunehmen, um einen Ausfall des Schleifleitungssystems durch geänderte Verhältnisse an den Überfahrten zu vermeiden.

Projektierung

Technische Hinweise und Informationen für den Planer

8. Schienenhalter

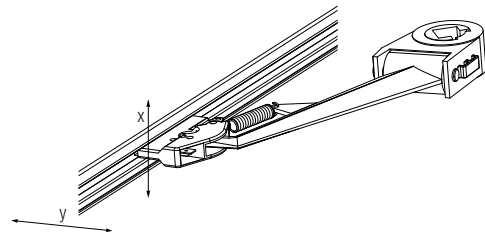
Zur Befestigung und Positionierung der Schienen werden Schienenhalter mit Gleitfunktion verwendet. Die Schienenhalter sind so ausgeführt, dass sie die Schiene sicher aufnehmen und gleichzeitig das Gleiten bei einer temperaturbedingten Längendehnung ermöglichen. Die Schienenhalter sind aus einem technischen Kunststoff mit hoher mechanischer Festigkeit und geringer Alterung hergestellt. In Verbindung mit Aromaten können bei Überschreitung von Konzentration und Einwirkzeit Schädigungen auftreten. Halter dürfen, wie auch andere Kunststoffteile des Systems, nicht lackiert oder mit Lösungsmittel gereinigt werden. Die Montage auf lackierte Oberflächen ist erst nach Abtrocknung und Abdunstung der Lösungsmittel zulässig. Für Anlagen mit Aromatrückständen wie Geschmacksverstärkern, Benzolen, Abbeizern, Lösungsmitteln und artverwandten Stoffen bitte Rücksprache halten. Hier können alternative Kunststoffmaterialien verwendet werden.

9. Einfahrtrichter

Für Trennstellen mit größerer Entfernung oder als Einführungsstelle für zusätzliche Fahrzeuge bei Fahrgeschäften kommen Einfahrtrichter zur Anwendung. Wie bei Überfahrten im Bahnverlauf sind auch hier die Toleranzen in den verschiedenen Betriebszuständen zu berücksichtigen. Bei Einsatz eines Trichters sind die Stromabnehmer mit Distanzklötzen am Stromabnehmerkopf zu verwenden, um die Köpfe außerhalb der Schleifleitung auf Polabstand zu halten. Die Trichter sind als Isolationsbauteil aufgebaut und unterliegen dem Verschleiß der Kunststoffauflflächen. Trichter sind Verschleißteile.

10. Stromabnehmer

Stromabnehmer gewährleisten die Kontaktgüte zur Schleifleitung und stehen mit Kupfergraphit und Graphit / Reinkohlen zur Verfügung. Zur Bereitstellung der Kontaktgüte sind kundenseitig die Einbauabstände und Ausrichtung zur Schleifleitungslaufläche zu beachten. Hierbei sind die Veränderung der Position durch Kurven oder Montagetoleranzen im dynamischen Fall mit zu berücksichtigen. Die angegebenen Arbeitsbereiche der Stromabnehmer beziehen sich auf eine neue, noch nicht abgelaufene Kohle. Die gleichzeitige Nutzung der maximalen Toleranzen in x- und y-Ebene ist nicht zulässig.



Besonderes Augenmerk sollte auf die Wahl der Montageposition der Stromabnehmer in Anlagen mit Kurven gelegt werden. Ideal ist der Einbau direkt auf Höhe des Radaufstandpunktes des Fahrwerks. Bei abweichender Position und Innen- und Außenkurven ändern sich die Abstände zur Schiene und damit die Anpresskräfte. Im ungünstigen Fall können Kohle und Schienenstrang einen erhöhten Verschleiß bis zur Schädigung der Anlage zur Folge haben. Anschlußleitungen sind richtkräftfrei und hochflexibel auszuführen, um ein Auslenken, Ziehen oder Drücken auf die Schleifkohle oder Bewegungseinschränkungen des Stromabnehmers zu vermeiden. Sofern die Stromabnehmer, wie bei Elektrohängbahnen üblich, an Wartungsöffnungen montiert werden, ist ausreichender Freiraum für die Leitungen einzuplanen. Die Klappenscharniere und Verriegelungen sind spielfrei und möglichst einstellbar auszuführen um einen Versatz und Vibrationen zu vermeiden. Fremdkörper wie Befestigungsschrauben sind so zu wählen, dass die Bewegung von Leitungen und Stromabnehmer nicht beeinflusst werden. Es dürfen keine Fremdkörper in den Einbauraum des Stromabnehmers ragen.

Material der Schleifkohle

Kupfer-Graphitkohlen

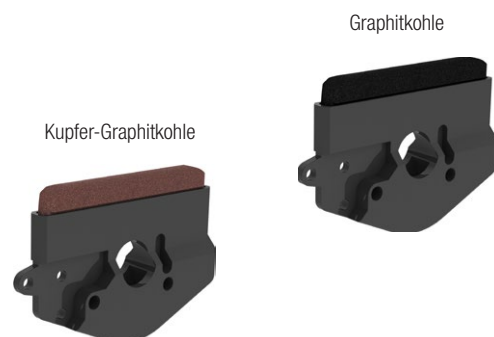
besitzen eine hohe mechanische Festigkeit und können höhere Ströme übertragen. Sie werden in Anlagen mit Trichtern und höherer Anzahl von Überfahrten eingesetzt.

Graphitkohlen

Die auch als Reinkohle bezeichneten Schleifkohlen bestehen aus einem speziell behandelten Graphitwerkstoff und verfügen so über gute Gleit- und Kontakteigenschaften. Durch den hohen Lubrikatanteil haben diese Kohlen eine hohe Laufruhe und Laufleistung durch geringeren Abrieb. Sie sind durch den geringen Übergangswiderstand ideal für die Übertragung von Daten (Mindeststrombelastung 1 A empfohlen). Einschränkungen sind im Bereich der Strombelastung und in der Beständigkeit im Kollisionsfall gegeben. Graphitkohlen sind gegenüber Kupfer-Graphitkohlen bruchempfindlich. Aus diesem Grund wird empfohlen Neuanlagen mit Kupfergraphitkohlen einzufahren und erst nach der erfolgten Inbetriebnahme oder beim nächsten Kohlewechsel auf die Reinkohle umzustellen.

Standzeit/Lebensdauer der Schleifkohlen

Da die Standzeit in erster Linie von Umgebungsparametern wie Feuchtigkeit, Anlagenverhalten, Geschwindigkeit, Betriebsart, Einbauposition etc. bestimmt wird, sind Standzeitangaben nur bedingt möglich, Richtwerte sind auf Anfrage verfügbar.



Projektierung

Dimensionierung der Schleifleitung

Die Auswahl der Schleifleitung erfolgt nach der benötigten Stromstärke pro Streckenabschnitt sowie dem sich bei Anlauf der Verbraucher ergebenden Spannungsfall.

Hinweise zum Spannungsfall und Sondereinsatzbedingungen

Der Gesamtstrom aller gleichzeitig eingeschalteten Verbraucher darf bei 100% Einschaltdauer die angegebene Belastbarkeit der Schiene nicht übersteigen. Der Spannungsfall an der Schleifleitung sollte 3-5% U_n nicht überschreiten. Bei Anlagen die unter extremen Umgebungsbedingungen eingesetzt werden, bitten wir um Rückfrage.

Formeln zur Ermittlung des Spannungsfalls

Drehstrom	Wechselstrom	Gleichstrom	
$\Delta u = \sqrt{3} \times L \times I_g \times Z$ [V]	$\Delta u = 2 \times L \times I_g \times Z$ [V]	$\Delta u = 2 \times L \times I_g \times R$ [V]	Δu = Spannungsfall [V] I_g = Gesamtstrom [A] R = Widerstand der Leitung [Ω/m] Z = Impedanz der Leitung [Ω/m] L = Einspeisungslänge [m]

Hinweise zur Nennstromangabe und Abhängigkeit von der Umgebungstemperatur

Die angegebene Nennstromangabe der Schleifleitung bezieht sich auf eine Einschaltdauer von 100% nach europäischen Normen und eine Umgebungstemperatur von 35°C. Mit diesen Rahmenbedingungen erwärmt sich die Schleifleitung nicht über die maximal zulässige Leitertemperatur. Bei geringerer Umgebungstemperatur und Einschaltdauer kann der Strom über dem angegebenen Nennstrom liegen. Eine Anhebung ist bis zur Erreichung der maximal zulässigen Leitertemperatur möglich.

Bei höheren Umgebungstemperaturen als dem Bezugswert für die Nennstromangabe von 35°C ist der Anteil der Eigenerwärmung zu reduzieren. Dies erfolgt in der Praxis durch Reduktion des Stromes bzw. der Einschaltdauer.

Zulässige Umgebungstemperatur in Abhängigkeit der Einschaltdauer (Angaben gültig für Kupferschiene 100 A)

Einschaltdauer	100%	80%	60%	40%	20%
Zulässige Umgebungstemperatur für Standard-Isolierung	55°C	57,5°C	60°C	62,5°C	65°C
Zulässige Umgebungstemperatur für wärmefeste Isolierungen	85°C	92,5°C	100°C	107,5°C	110°C

Schienenverlauf und Bögen

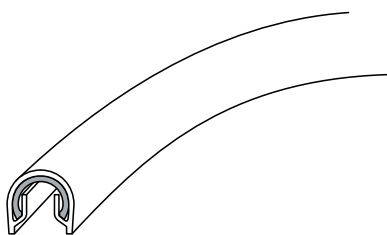
Die Herstellung von Bögen erfolgt vorzugsweise vor Ort durch eine 3-Rollen-Biegevorrichtung (s. Seite 29). Für den Verbinder ist jeder Bogen an den Enden mit einem Geradstück von min. 65 mm zu versehen.

Die Schienen können bis zu folgenden Radien gebogen werden:

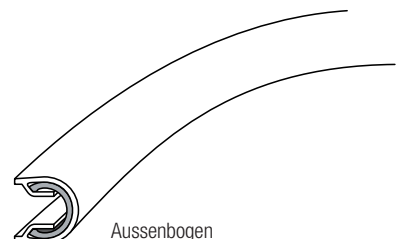
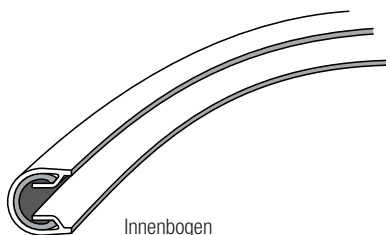
Kleinster möglicher Radius	ab Werk	vor Ort
Vertikal	400 mm	500 mm
Horizontal	1200 mm	2000 mm

Weitere Informationen siehe Schienenbögen Seite 15

Horizontale Schienenanordnung



Vertikale Schienenanordnungen



Projektierung

Einsatz Schienenverbinder als Dehnelement

Wird die Schleifleitung z.B. im Tragprofil der Kranbahn oder entlang der Gebäudestruktur montiert, so treten bei Temperaturänderungen Längenänderungen der Tragstruktur und der Schleifleitung auf. Bedingt durch den Einsatz unterschiedlicher Materialien stellen sich unterschiedliche Dehnungen ein. Diese Unterschiede, sowie Ausdehnungen durch die Eigenerwärmung oder Einstrahlungen von externen Wärmequellen müssen ausgeglichen werden, um Stauchungen oder Verwurf der Schleifleitung zu vermeiden.

Im allgemeinen werden hierfür Dehnelemente verwendet. Beim System 0811 werden keine speziellen Dehnelemente benötigt, die verwendeten Schienenverbinder 081121 und 081122 dienen gleichzeitig als Dehnverbinder. Für den Einsatz als Dehnverbindung wird die Ausklinkung nach einer Temperatur-Luftspalttabelle ausgeführt.

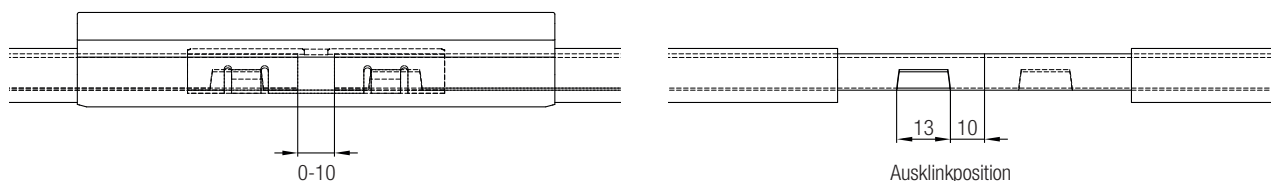


Diagramm 1 – Luftspalteinstellung bei Dehnverbindern

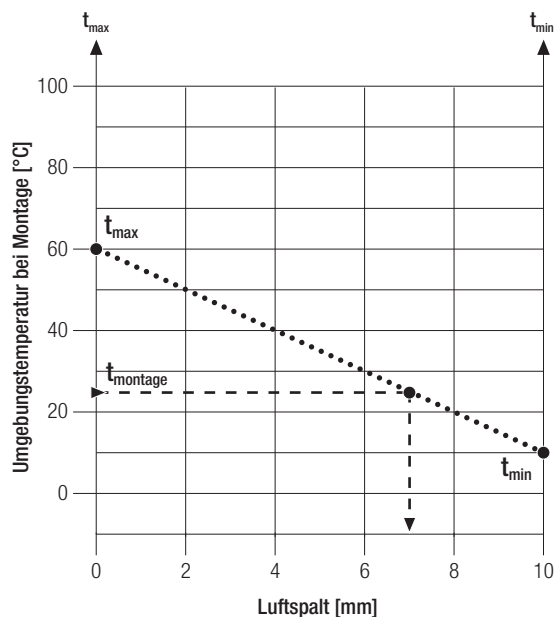
Beispiel

Temperaturbeispiel: von +10°C bis +60°C
(Umgebungstemperatur bei Montage +25°C)

Anleitung

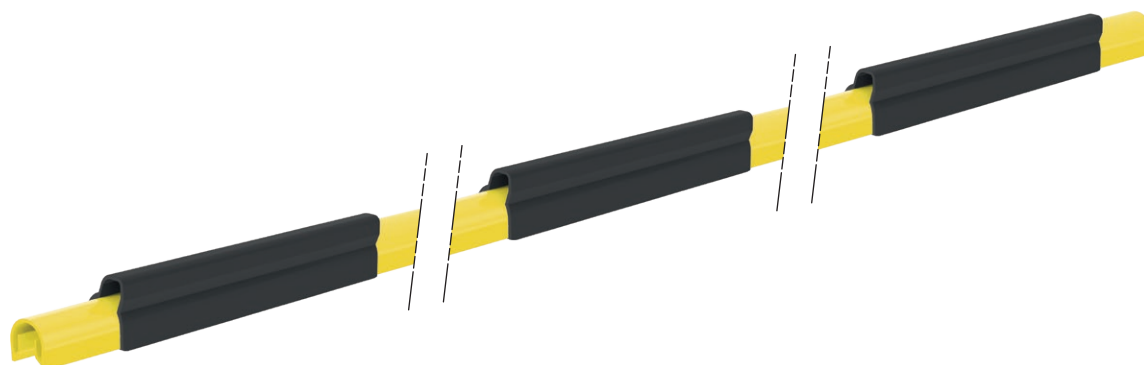
t_{min} = niedrigst vorkommende Temperatur im jeweiligen Einsatzfall
 t_{max} = höchstmögliche Betriebstemperatur im jeweiligen Einsatzfall

1. Verbindungslinie von t_{min} zu t_{max} eintragen
2. Umgebungstemperatur bei Montage waagrecht eintragen
3. Schnittpunkt der eingetragenen Linien senkrecht nach unten ziehen und zu montierenden Luftspalt ablesen



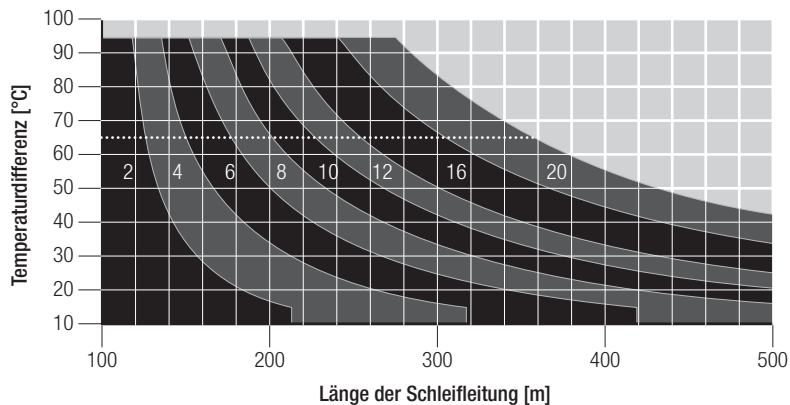
Beispiel Gebäudedehnung

Für die Aufnahme von Gebäudedehnungen mit zum Beispiel 30 mm werden mehrere Schienenverbinder aneinander gereiht.



Projektierung

Diagramm 2 – Anzahl der Dehnverbinder bei Stahl und Data-Metallschienen über 100 m Länge



$$\text{Temperaturdifferenz} = \Delta rU + \Delta rsw$$

ΔrU = Temperaturspiel der Umgebungstemperatur

Δrsw = Temperaturerhöhung durch Stromwärme
= 5°C bis 50% ED
= 30°C bis 100% ED

Diagramm 3 – Anzahl der Dehnverbinder bei Kupferschienen über 100 m Länge

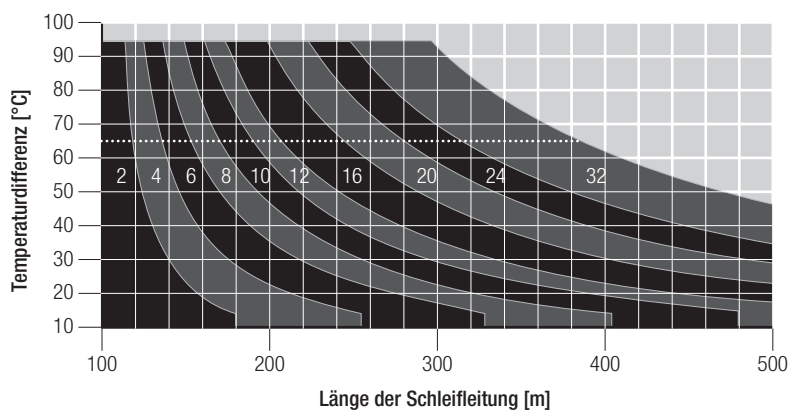
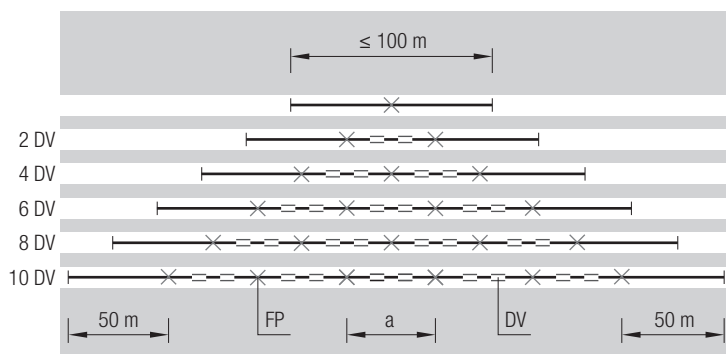


Diagramm 4 – Anordnungs-Schema



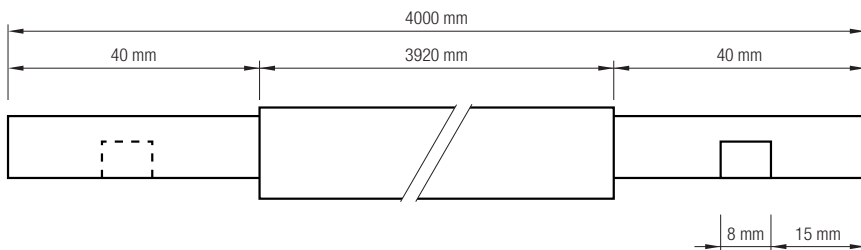
DV = Dehnverbinder
FP = Fixpunktclenme
L = Gesamtlänge
a = Zwischenlänge für zwei Dehnverbinder

$$a = \frac{(L - 100) \cdot 2}{\text{Anzahl DV}}$$

In der Mitte zwischen zwei Fixpunktclenmen sind zwei Dehnverbinder zu montieren!

Bauteile des Schleifleitungssystems

Isolierte Schleifleitungsschienen



Maßstab 1:1

Schientypen

100 A Massivkupfer-Schiene	32 A Stahlschiene mit sendzimir-verzinkter Oberfläche	10 A Data-Metall-Schiene für Steuersignale und Businformationen
		
Typ 081116	Typ 081112	Typ 081118

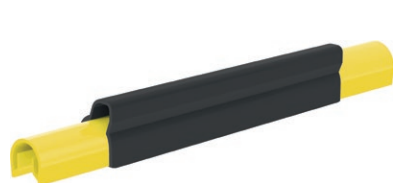
Isolationsfarbe: RAL 1018
(Sonderfarben auf Anfrage)
Die Schutzleiterisolierung (PE) ist beidseitig grün gekennzeichnet.

Typ / Leitermaterial	Nennstrom 100% ED	Umgebungstemperatur min. / max.	Isolationstemperatur max.	Bestellnummer		Länge [m]	Gewicht [kg]
				Phase PH	Schutzleiter PE		
Stahl	32 A	Standard (PVC) -10°C ... 55°C	Standard (PVC) 85°C	081112-4x11	081112-4x12	4	1,180
Kupfer	100 A			081116-4x11*	081116-4x12*		1,280
Data-Metall	10 A			081118-4x11*	081118-4x12*		1,200
Stahl	32 A	Wärmefest (PPO/PPE) -10°C ... 85°C	Wärmefest (PPO/PPE) 115°C	081112-4x21	081112-4x22		1,180
Kupfer	100 A			081116-4x21	081116-4x22		1,280
Data-Metall	10 A			081118-4x21	081118-4x22		1,200

Hinweis: bei abweichendem Temperaturbereich bitte Rücksprache halten

* Standardreihe

Schienenverbinder

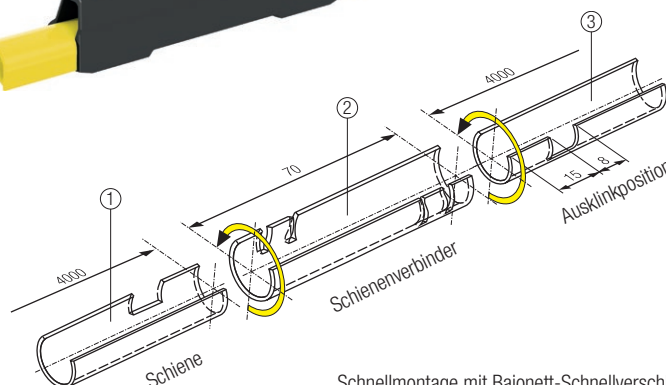


Kappe einteilig für Einspeisungen bis 6 mm²



Kappe zweiteilig für Einspeisungen bis 10 mm²

Art der Verbindung	Kappe einteilig	Kappe zweiteilig
Geradstück 10-100 A Schiene	x	x
Schleifringe / Bögen ohne Geradstück (r < 2 m)	x	
Einspeisungen bis 6 mm ²	x	x
Einspeisungen bis 10 mm ²		x



Schnellmontage mit Bajonett-Schnellverschluß

Schienenverbinder mit Isolierkappe	Bestellnummer		Gewicht [kg]
	Für Schienen aus Stahl/Data-Metall	Für Kupferschienen	
Kappe einteilig (siehe Tabelle oben)	081121-2	081121-6	0,050
Kappe zweiteilig (siehe Tabelle oben)	081122-2*	081122-6*	0,050

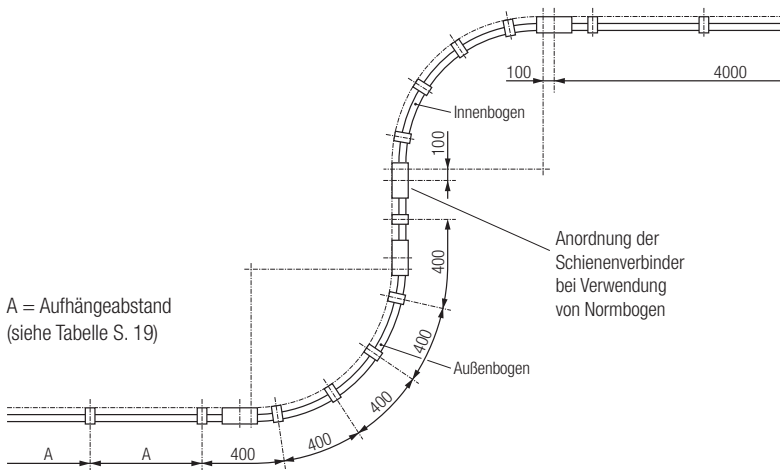
* Standardreihe

Bauteile des Schleifleitungssystems

Schienenbögen

Die Schienen können mittels einer Biegevorrichtung (s. Seite 29) dem Streckenverlauf oder als Ring vor Ort angepasst werden. Kleinere Bögen für Weichen oder Ringsegmente können auch werkseitig als Normbogen bestellt werden.

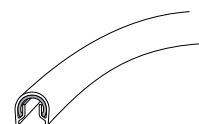
Schienenhalteranordnung für Kurven



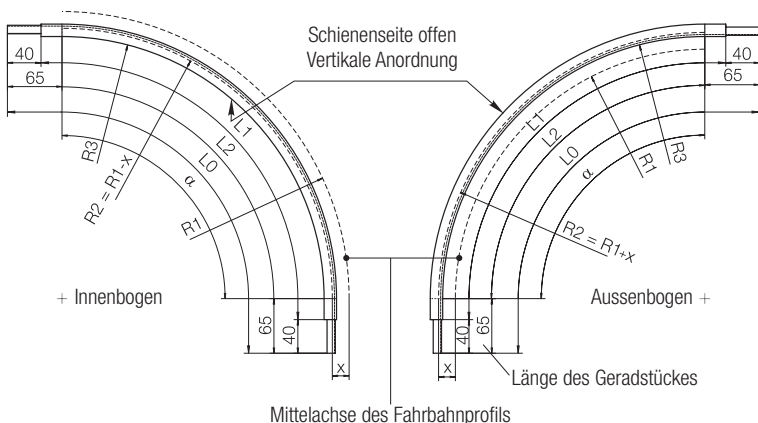
Vertikale Schienenanordnungen



Horizontale Schienenanordnung



Normbogen 811



L_0 = Schienenprofil

L_1 = Isolierprofil

$L_0 = L_2 + 130$

$L_1 = L_2 + 50$

$$L_2 = \frac{R_2 \cdot \pi \cdot \alpha}{180}$$

R_1 = Radius des Fahrbahnprofils

R_2 = Radius der Schleiffläche

R_3 = Innenradius der Schleifleitung

$X = 20 + \alpha$

α = Abstand zwischen R_1 und der Auflagefläche des Schienenhalters:

- Montage auf Fahrbahnprofil = 15 mm

- Montage auf Spannarmen oder C-Schienen = 17 mm

Bestellnummern für Bögen

Stahl-Schiene	Min. Radius	Bestellnummer
081112 HOR. 32 A PH St-Is	>1500	081112 - HB x 11
081112 HOR. 32 A PE St-Is	>1500	081112 - HB x 12
081112 HOR. 32 A PH Wf-Is	>1500	081112 - HB x 21
081112 HOR. 32 A PE Wf-Is	>1500	081112 - HB x 22
Kupfer-Schiene	Min. Radius	Bestellnummer
081116 HOR. 100 A PH St-Is	>960	081116 - HB x 11
081116 HOR. 100 A PE St-Is	>960	081116 - HB x 12
081116 HOR. 100 A PH Wf-Is	>1250	081116 - HB x 21
081116 HOR. 100 A PE Wf-Is	>1250	081116 - HB x 22
Data-Metall-Schiene	Min. Radius	Bestellnummer
081118 HOR. 10 A PH St-Is	>1500	081118 - HB x 11
081118 HOR. 10 A PE St-Is	>1500	081118 - HB x 12
081118 HOR. 10 A PH Wf-Is	>1500	081118 - HB x 21
081118 HOR. 10 A PE Wf-Is	>1500	081118 - HB x 22

Stahl-Schiene	Min. Radius	Bestellnummer
081112 VER. 32 A PH St-Is	>900	081112 - VB x 11
081112 VER. 32 A PE St-Is	>900	081112 - VB x 12
081112 VER. 32 A PH Wf-Is	>900	081112 - VB x 21
081112 VER. 32 A PE Wf-Is	>900	081112 - VB x 22
Kupfer-Schiene	Min. Radius	Bestellnummer
081116 VER. 100 A PH St-Is	>900	081116 - VB x 11
081116 VER. 100 A PE St-Is	>900	081116 - VB x 12
081116 VER. 100 A PH Wf-Is	>900	081116 - VB x 21
081116 VER. 100 A PE Wf-Is	>900	081116 - VB x 22
Data-Metall-Schiene	Min. Radius	Bestellnummer
081118 VER. 10 A PH St-Is	>900	081118 - VB x 11
081118 VER. 10 A PE St-Is	>900	081118 - VB x 12
081118 VER. 10 A PH Wf-Is	>900	081118 - VB x 21
081118 VER. 10 A PE Wf-Is	>900	081118 - VB x 22

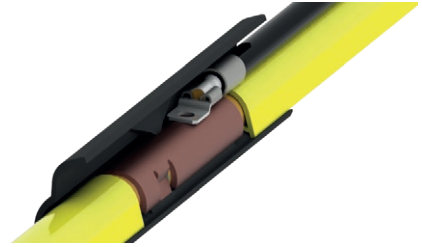
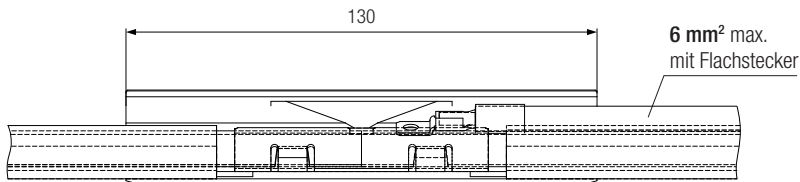
St-Is = Standard-Isolation bis 35°C

Wf-Is = wärmefeste Isolation bis 85°C

Bauteile des Schleifleitungssystems

Einspeisung

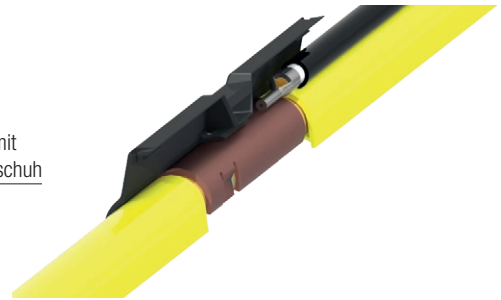
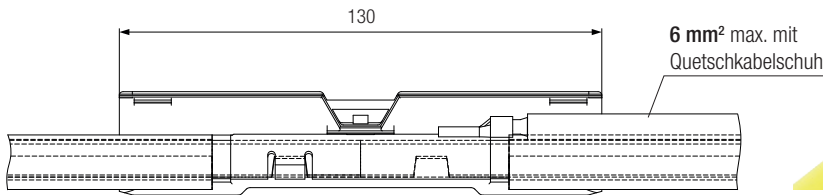
Einspeisung mit Flachsteckanschluß 35 A (nicht für PE/Schutzleiteranschluß!)



Einspeisung mit Isolierkappe PH	Ausführung mit Flachstecker 6,3 mm	Nennstrom 100% ED	Bestellnummer		Gewicht [kg]
			Verwendung Stahl/Data-Metall	Verwendung Kupfer	
Kappe einteilig (siehe Tabelle Seite 14)	35 A		081151-21	081151-61	0,050
Kappe zweiteilig (siehe Tabelle Seite 14)			081156-21*	081156-61*	

* Standardreihe

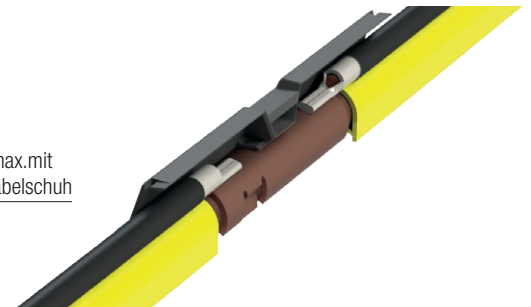
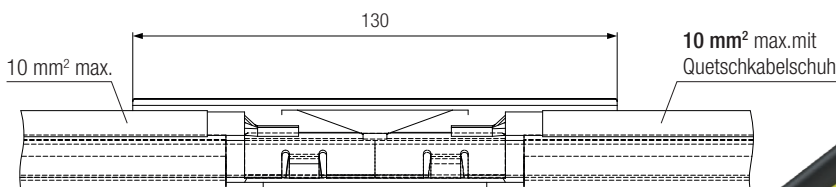
Einspeisung mit Quetschanschluß 45 A und PE/Schutzleiteranschluß



Einspeisung mit Isolierkappe PH + PE	Ausführung mit Quetschanschluß	Nennstrom 100% ED	Bestellnummer		Gewicht [kg]
			Verwendung Stahl/Data-Metall	Verwendung Kupfer	
Kappe einteilig (siehe Tabelle Seite 14)	45 A		081151-22	081151-62	0,050
Kappe zweiteilig (siehe Tabelle Seite 14)			081156-22*	081156-62*	

* Standardreihe

Einspeisung mit Quetschanschluß 100 A und PE/Schutzleiteranschluß



Einspeisung mit Isolierkappe PH + PE	Ausführung mit Quetschanschluß	Nennstrom 100% ED	Bestellnummer		Gewicht [kg]
			Verwendung Stahl/Data-Metall	Verwendung Kupfer	
Kappe einteilig (siehe Tabelle Seite 14)	100 A		081155-22	081155-62	0,070
Kappe zweiteilig (siehe Tabelle Seite 14)			081157-22*	081157-62*	

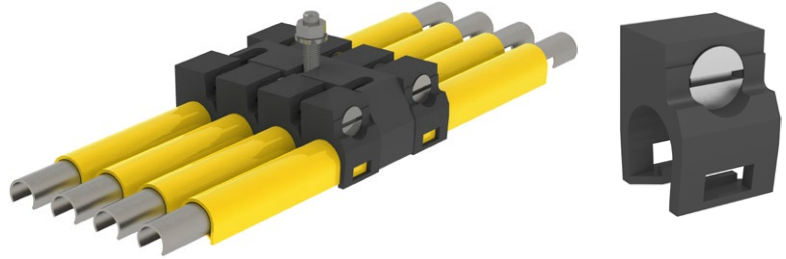
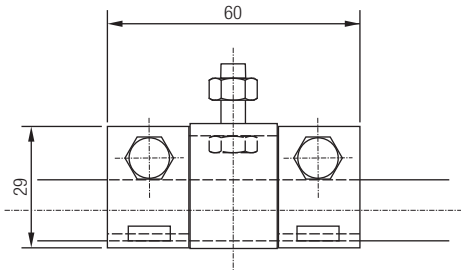
* Standardreihe

Hinweis: Ausführung Schutzleiterverbindung nur mit Quetschanschluß ausführen!

Bauteile des Schleifleitungssystems

Fixpunktklemme

Fixpunktklemme 0811

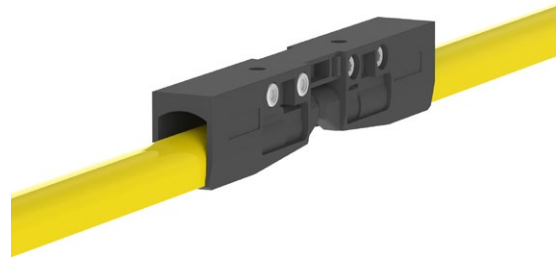
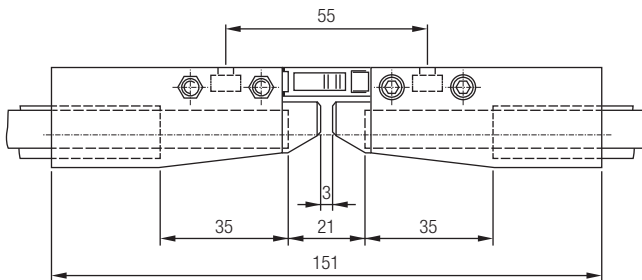


Typ	Bestellnummer	Gewicht [kg]
Fixpunktklemme mit Absatz	081131*	0,014

* Standardreihe

Bedarf: je 2 Stück pro Pol

Lufttrennstelle



Typ	Bestellnummer	Gewicht [kg]
Lufttrennstelle	081195-21*	0,046

* Standardreihe

Hinweis: Die Lufttrennstelle kann durch Einsatz eines Einspeiseschuhs auch als Einspeisung eingesetzt werden

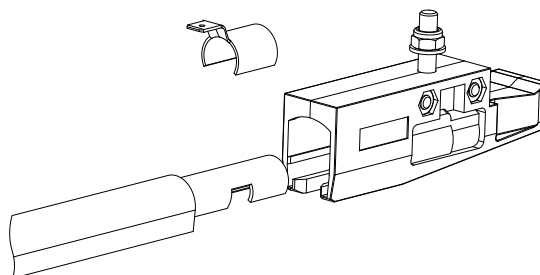
Bauteile des Schleifleitungssystems

Endkappen für Schienenabschlüsse und Überfahrten

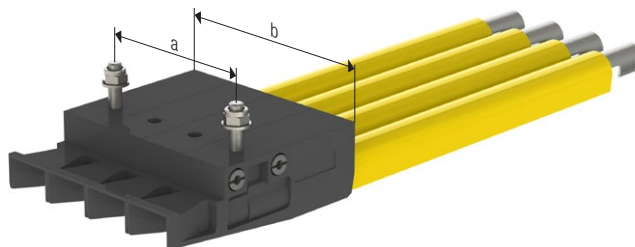
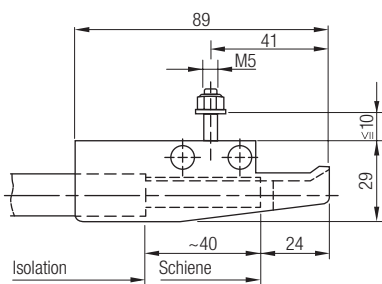
Die Kappen werden als Überfahrtelement und isolierender Abschluss einer Schiene verwendet.

In Verbindung mit den Einspeiseschuhen kann die Endkappe als Einspeisepunkt verwendet werden.

Hinweis: Für Schutzleiterverbindungen sind die Einspeiseschuhe mit Quetschverbindung zu verwenden!



Endkappe 081174



Endkappe	Typ	Einsatz für	Bestellnummer		Maß a [mm]	Maß b [mm]	Gewicht [kg]
			Verwendung Stahl/Data-Metall	Verwendung Kupfer			
1-polig ohne Einspeisung		Phase und Schutzleiter	081174-20x1x0*		–	–	0,025
3-polig ohne Einspeisung			081174-20x3x0*		40	60	0,090
4-polig ohne Einspeisung			081174-20x4x0*		60	80	0,115
5-polig ohne Einspeisung			081174-20x5x0		40	100	0,140
6-polig ohne Einspeisung			081174-20x6x0		60	120	0,165

* Standardreihe

Einspeiseschuhe

Zur Verwendung der Endkappen als Einspeisung.

Hinweis: Für Schutzleiterverbindungen sind die Einspeiseschuhe mit Quetschverbindung zu verwenden.

Einspeiseschuh 081154

für Endeinspeisung in Endkappen (max. 6 mm², jedoch 35 A), zu verwenden für Phasen- und Steuerleiter.

Typ	Bestellnummer	Gewicht [kg]
Einspeiseschuh für Stahl- und Data-Metall-Schienen	081154-21*	0,005
Einspeiseschuh für Kupfer-Schienen	081154-61*	0,005

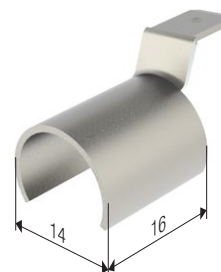
* Standardreihe

für Endeinspeisung in Endkappen (max. 6 mm², jedoch 45 A), zu verwenden für Phasen-, Steuer- und Schutzleiter.

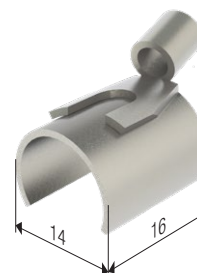
Typ	Bestellnummer	Gewicht [kg]
Einspeiseschuh für Stahl- und Data-Metall-Schienen	081154-22*	0,005
Einspeiseschuh für Kupfer-Schienen	081154-62*	0,005

* Standardreihe

Bitte beachten: Der Einspeiseschuh muß auf die Schiene aufgedreht werden!



081154-1
Anschluß durch
DIN-Flachsteckhülse

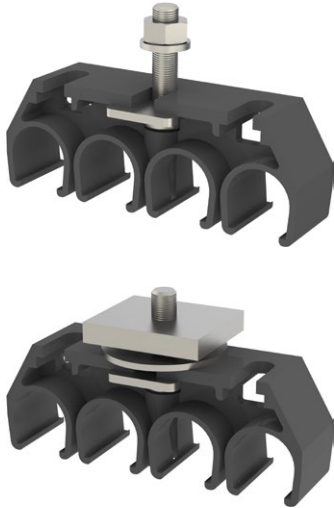


081154-2
Anschluß der ab-
isolierten Leitung durch
Kabelquetschzange

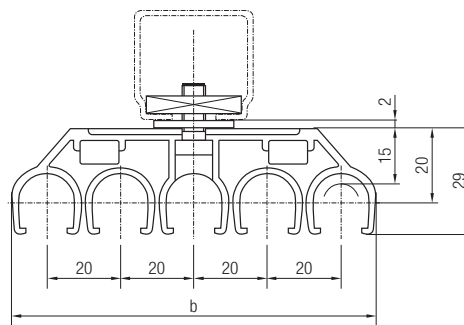
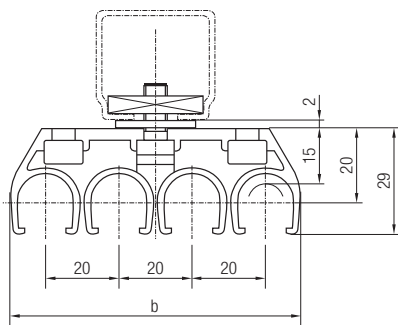
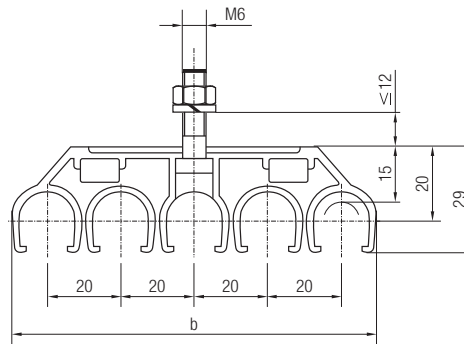
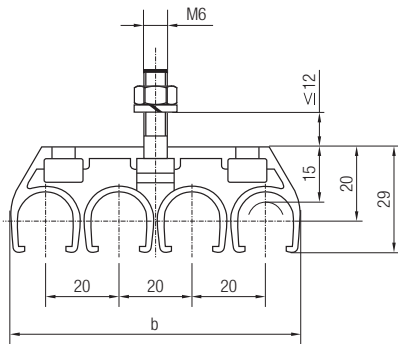
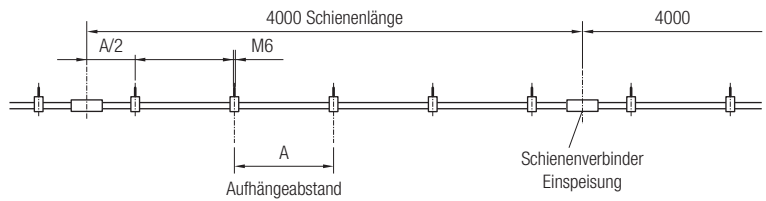
Bauteile des Schleifleitungssystems

Schienenhalter (schraubbar)

Die Schienenhalter sind als mehrpolige Kompakthalter ausgeführt und erlauben die schnelle Einklips-Montage und sichere Aufnahme der Schleifleitungsschienen. Der Aufbau erlaubt ein sauberes Gleiten der Schiene bei Wärmeausdehnung in Längsrichtung der Anlage. Die Befestigung an der Unterkonstruktion erfolgt mit Gewinde-schrauben oder 4kt-Muttern für den Anbau an Conductix-Wampfler C-Schienen (Programm 0230) oder Spannarmen.



Schienenmaterial	Max. Aufhängeabstand „A“ in [m]		
	Hängebahn	Kranbahn	Kurven
Stahl	0,8	1,0	0,4
Kupfer	0,5	0,8	
Data-Metall	0,8	1,0	

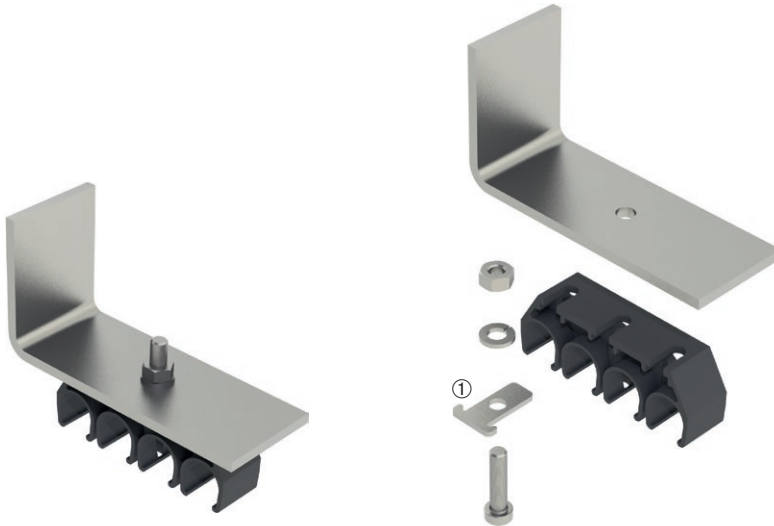


Schienenhalter		Bestellnummer		
Typ	Lichte Breite Maß „b“	mit 6kt-Mutter	mit 4kt-Mutter	Gewicht [kg]
3-polig	60 mm	081143-1x3x20*	081145-1x3x20*	0,030 / 0,060
4-polig	80 mm	081143-1x4x20*	081145-1x4x20*	0,035 / 0,065
5-polig	100 mm	081143-1x5x20*	081145-1x5x20*	0,040 / 0,070
6-polig	120 mm	081143-1x6x20*	081145-1x6x20*	0,045 / 0,075

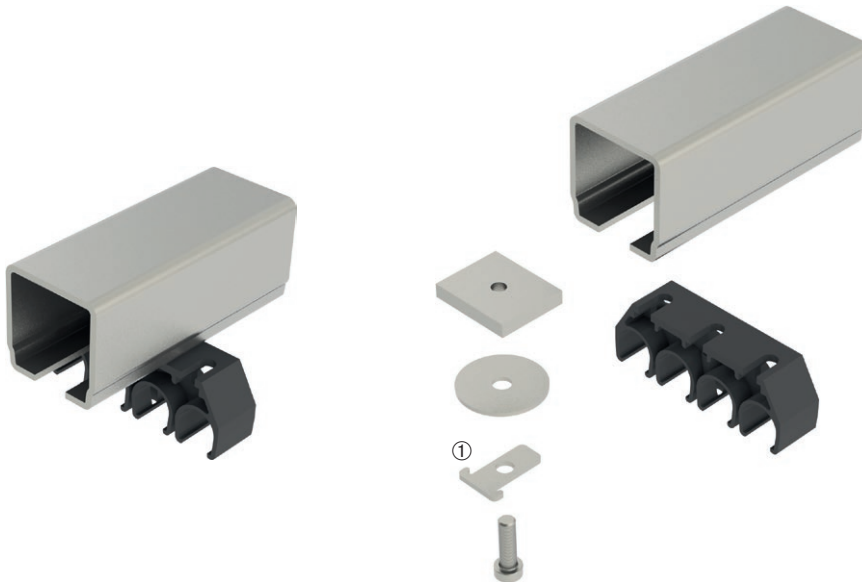
* Standardreihe

Bauteile des Schleifleitungssystems

Montagebeispiel Schienenhalter (schraubbar) – Oberflächenmontage mit Winkel



Montagebeispiel Schienenhalter (schraubbar) – Montage an C-Schiene (Programm 0230) oder Spannarm

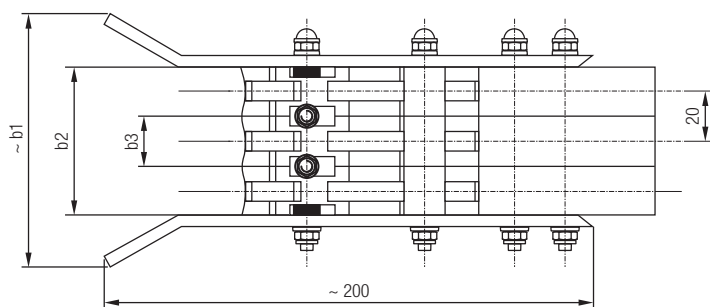
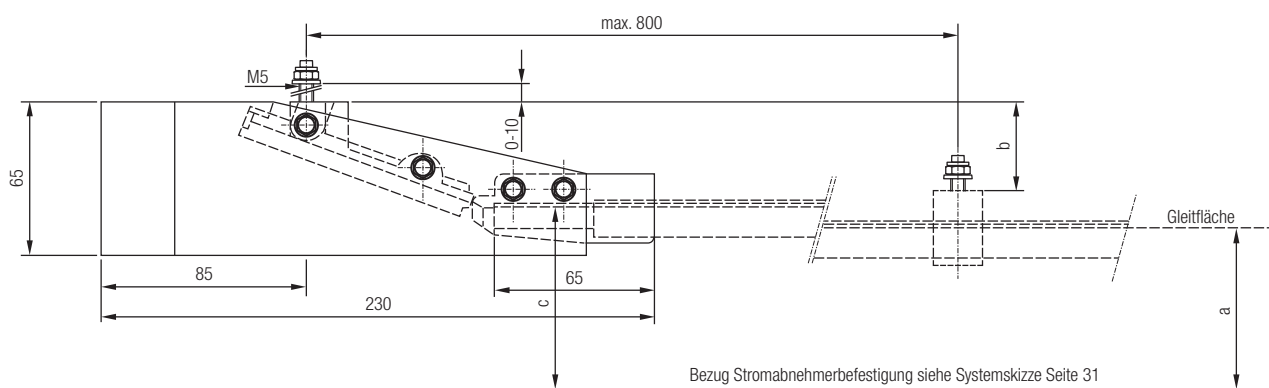


① Einlegeteil zur Kraftverteilung. Montage ohne Einlegeteil kann zur Schädigung des Halters führen.

Bauteile des Schleifleitungssystems

Einfahrtrichter 081182 – kurze Ausführung

Zur Verwendung für Kurzarm-Stromabnehmer 081101 und Langarm-Stromabnehmer 081102 für Überfahrt.
 Zur Kompensation einer horizontalen Ablenkung von ± 15 mm und einer vertikalen Ablenkung von ± 8 mm.
 Max. zulässige Überfahrtgeschwindigkeit: 60 m/min. Höhere Geschwindigkeiten auf Anfrage.



Typ	a [mm]	b [mm]	c [mm]
Kurzarm-Stromabnehmer	50	38	60
Langarm-Stromabnehmer	75	43	90

Der angegebene Normalabstand „a“ zwischen Stromabnehmermittellachse und Schleifleitungsschiene muß am Aufhängepunkt des Einfahrtrichters durch Aufhängeabstand „b“ so abgeändert werden, dass das entsprechende Durchfahrmaß „c“ an dieser Stelle gewährleistet ist.

Bei Anlagen mit Einfahrtrichtern müssen entsprechend viele Stromabnehmer vorhanden sein und in einem Abstand montiert werden, welcher gewährleistet, dass immer die genau benötigte Anzahl Stromabnehmer für den jeweils verlangten Strombedarf im Eingriff ist.

Es ist vom Anwender dafür Sorge zu tragen, dass die Stromabnehmer, die sich zwischen Überfahrtrichtern befinden, spannungslos oder gegen zufällige Berührung geschützt sind.

Typ	Bestellnummer	Polzahl	b1 [mm]	b2 [mm]	b3 [mm]	Gewicht [kg]
Einfahrtrichter 2-polig	081182-20x2x08	2	80	40	–	0,190
Einfahrtrichter 3-polig	081182-20x3x08	3	100	60	20	0,280
Einfahrtrichter 4-polig	081182-20x4x08	4	120	80	40	0,370

Größere Polzahlen auf Anfrage

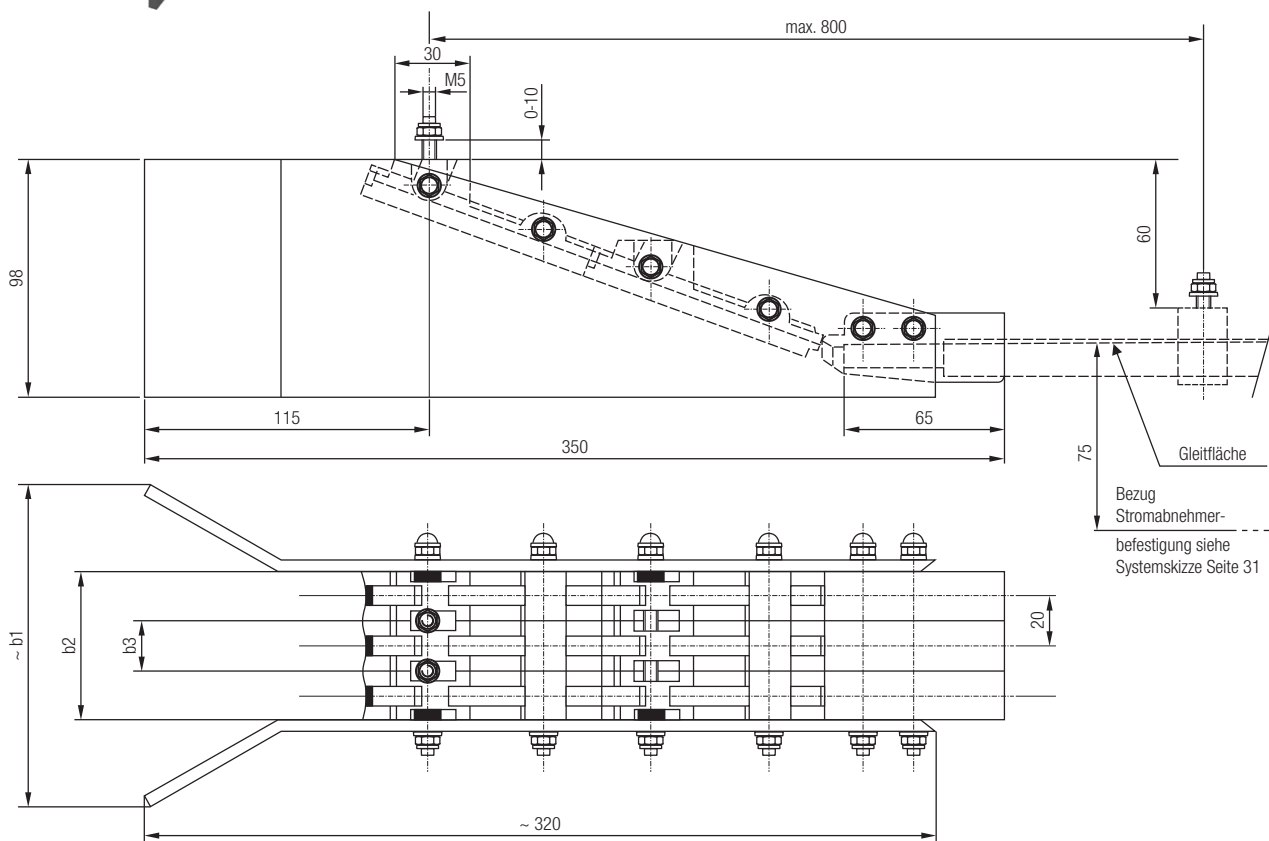
Bauteile des Schleifleitungssystems

Einfahrtrichter 081182 – lange Ausführung

Zur Verwendung nur für Langarm-Stromabnehmer 081102 für Überfahrt.

Zur Kompensation einer horizontalen Ablenkung von ± 30 mm und einer vertikalen Ablenkung von ± 25 mm.

Max. zulässige Überfahrtgeschwindigkeit: 80 m/min. Höhere Geschwindigkeiten auf Anfrage.



Bei Anlagen mit Einfahrtrichtern müssen entsprechend viele Stromabnehmer vorhanden sein und in einem Abstand montiert werden, welcher gewährleistet, dass immer die genau benötigte Anzahl Stromabnehmer für den jeweils verlangten Strombedarf im Eingriff ist.

Es ist vom Anwender dafür Sorge zu tragen, dass die Stromabnehmer, die sich zwischen Überfahrtrichtern befinden, spannungslos oder gegen zufällige Berührung geschützt sind.

Typ	Bestellnummer	Polzahl	b1 [mm]	b2 [mm]	b3 [mm]	Gewicht [kg]
Einfahrtrichter 2-polig	081182-20x2x25	2	110	40	–	0,540
Einfahrtrichter 3-polig	081182-20x3x25	3	130	60	20	0,600
Einfahrtrichter 4-polig	081182-20x4x25	4	150	80	40	0,660

Größere Polzahlen auf Anfrage

Stromabnehmer

Stromabnehmer allgemein

Je nach Anwendungsfall und Funktion kommen unterschiedliche Stromabnehmer zum Einsatz:

Kran- und Förderanlagen, Ring- und Ovalanordnungen		Elektrohängebahnen (EHB-Anlagen)		Fliegende Bauten und andere Vergnügungsparkanlagen
		Automotive-Bereich	Andere EHB-Anlagen	
Kurzarmstromabnehmer Typ 081101	Langarmstromabnehmer Typ 081102	Stromabnehmereinheiten mit Phaseneingriffschutz PE^{plus}	Stromabnehmereinheiten vorzugsweise mit Phaseneingriffschutz wie im Automobilbereich vorgegeben	Sonderausführung auf Anfrage mit zusätzlichen Sicherungsorganen und geändertem Aufbau für höhere dynamische Anforderungen
Variante 1 – kurze 40 mm-Kohle: Vorzugsweise für Anlagen ohne Überfahrten und Trennstellen mit geringen Abweichungen im Bahnverlauf	Variante 1 – kurze 40 mm-Kohle: Für Anlagen ohne und mit Überfahrten und Trennstellen mit normalen Abweichungen im Bahnverlauf	Weitere Informationen siehe Katalog KAT0800-0002 „Schleifleitungssysteme für Elektrohängebahnen“	Weitere Informationen siehe Katalog KAT0800-0002 „Schleifleitungssysteme für Elektrohängebahnen“	
Variante 2 – lange 63 mm-Kohle: Für Anlagen mit Überfahrten und Trennstellen; Trennstellen mit geringen Abweichungen im Bahnverlauf	Variante 2 – lange 63 mm-Kohle: Für Überfahrten sind die Stromabnehmer mit Distanzteilen zu versehen			
Für Überfahrten sind die Stromabnehmer mit Distanzteilen zu versehen				

PH-Ausführung = Einsatz für Phase- und Steuerleitungen (farbig schwarz gekennzeichnet)

PE = Schutzleiter (farbig grün gekennzeichnet)

Kohlewerkstoff

Kupfer-Graphitkohlen für höhere Energiedichte und Anlagen mit Trichtern. Graphitkohlen vorzugsweise für geringe Ströme und Datensignale mit höherer Laufgüte und geringem Übergangswiderstand zur Schleifleitung – nicht für Anlagen mit Trichtern/Überfahrten mit Unstetigkeiten geeignet (Bruchgefahr bei Kollision).

Einbauposition/Toleranzangaben

Die Stromabnehmer können in einem Toleranzfenster Abweichungen von der Solllinie in X- und Y-Richtung ausgleichen (siehe S. 10). Bei der Auswahl der Einbausituation sind bei Anlagen mit Innen- und Aussenkurven die Hüllkurve und die sich ergebenden Abweichungen zur Solllinie zu beachten. Die Vertikaltoleranzen (Eingriff der Kohle in die Schiene) werden auf eine neue, nicht abgenutzte Kohle bezogen (Brutto-Toleranz). Eine gleichzeitige Ausnutzung der maximalen vertikalen und horizontalen Toleranzen ist nicht möglich.

Bei Einbindung der Stromabnehmer in die bauseitige Konstruktion sind die Elemente an denen der Stromabnehmer befestigt wird so auszuführen, dass diese spiel- und vibrationsfrei in der Sollposition (Flucht Nennabstand zur Schleifleitung) montiert werden. Bei Montage an Wartungsklappen sind Klappengelenke und Verriegelung entsprechend spielfrei auszuführen. Die Leitungsführung ist frei von Richtkräften und ohne Kollision mit bauseitigen Bauteilen auszuführen. Fremdkörper wie z.B. Befestigungsschrauben sind so zu wählen, dass sie nicht in den Bewegungsbereich von Stromabnehmer und Leitung ragen.

Reversier- und Schleppbetrieb

Stromabnehmer sind in Reversier- und Schleppbetrieb verfügbar. Die Position der Feder in Schleppbetrieb gleicht die Tendenz zum stärkeren Schrägablauf der Kohlen im Schleppbetrieb aus. Im Reversierbetrieb mit wechselnder Bewegungsrichtung ist dieser Ausgleich nicht notwendig, da durch die Änderung der Fahrriechung (z.B. Verschiebewagen oder Kran) sich immer gleiche Laufleistungen in beide Richtungen ergeben => symmetrischer Verschleiß.

Unabhängig von der Position der Feder sind beide Stromabnehmer-Konfigurationen im Schlepp- und Reversierbetrieb einsetzbar.

Kohlen für den Schleppbetrieb werden ab einem Bewegungsprofil mit mehr als 70% in Schlepprichtung in Ausführung Schleppbetrieb eingesetzt.

Einbauposition der Feder siehe Seite 28.

Stromabnehmer

Einzelstromabnehmer und Montagezubehör

Abhängig von der Anwendung kommen unterschiedliche Stromabnehmer zum Einsatz.

Armlänge:

Kurzarmausführung für kompakte Einbausituation und geringen Schienenversatz zur Ideallinie. Langarmausführung für Anwendungen mit größeren Abweichungen bis max. 30 mm von der Ideallinie.

Schleifkohlenlänge:

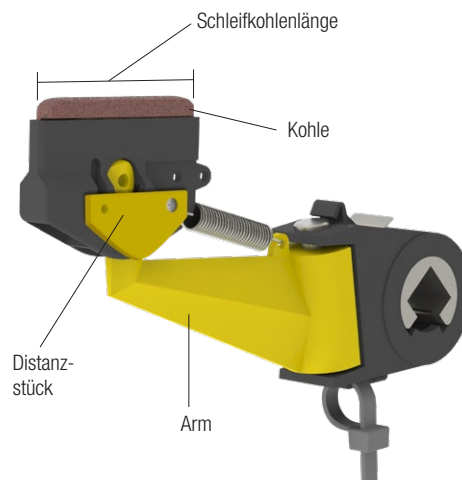
Abhängig von der Anlagengeometrie und Strombelastung.

Schleifkohlenmaterial:

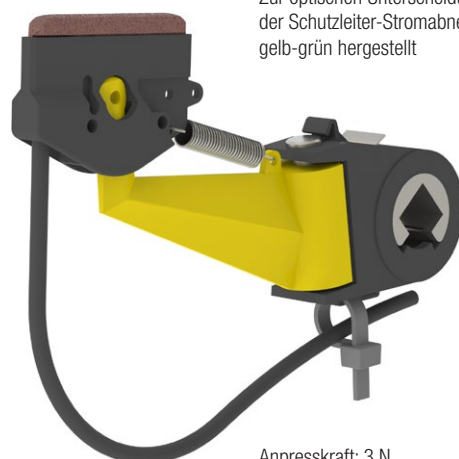
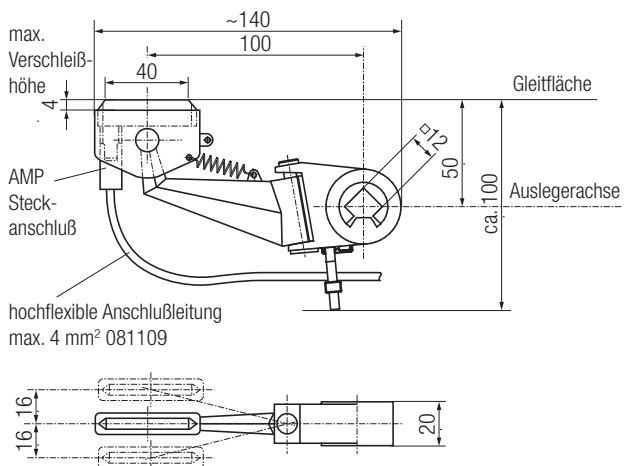
Kupfer-Graphit-Kohlen für höhere Ströme und Anwendungen mit höheren mechanischen Anforderungen. Reinkohlen oder Graphitkohlen für geringere Ströme und Datensignale.

Distanzelemente:

Für den Einsatz mit Trichtern wird der Stromabnehmerkopf außerhalb der Schleifleitung über Distanzelemente, die seitlich am Stromabnehmerkopf angebracht sind, auf Polabstand gehalten.



Stromabnehmer 081101 in Kurzarmausführung mit 40 mm Schleiflänge für 16 A und 40 A



Zur optischen Unterscheidung wird der Schutzleiter-Stromabnehmer (PE) gelb-grün hergestellt

Anpresskraft: 3 N
Ausschwenkung vertikal ± 20 mm
Ausschwenkung horizontal ± 16 mm

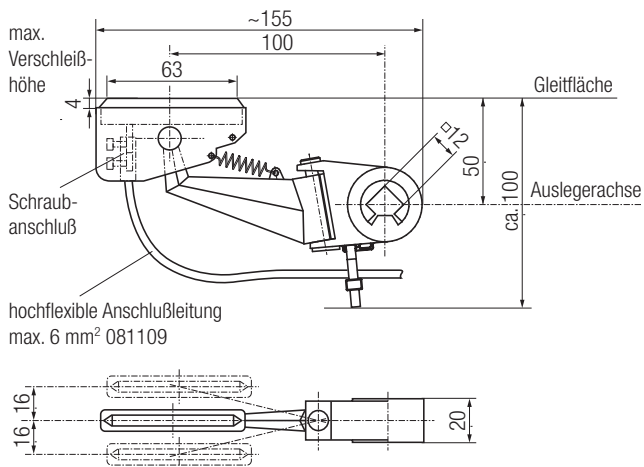
Typ	Schleifkohlenmaterial	Bestellnummer		Gewicht [kg]
		PH	PE	
Stromabnehmer Kurzarm 1 x 16 A Standard	Reinkohle	081101-0031*	081101-0032*	0,09
Stromabnehmer Kurzarm 1 x 16 A für Überfahrt mit Distanzelement	Reinkohle	081101-3031	081101-3032	
Stromabnehmer Kurzarm 1 x 40 A Standard	Kupfer-Graphit-Kohle	081101-0011*	081101-0012*	
Stromabnehmer Kurzarm 1 x 40 A für Überfahrt mit Distanzelement	Kupfer-Graphit-Kohle	081101-3011	081101-3012	

Hinweis: Anschlußleitung separat mitbestellen. Es dürfen nur hochflexible und doppelt isolierte Leitungen verwendet werden. Falsche Leitungen führen zu hohem Kohleverschleiß und können durch Litzenbruch zu Überlastung und Folgeschäden führen. Vorsicht Brandgefahr!

* Standardreihe

Stromabnehmer

Stromabnehmer 081101 in Kurzarmausführung mit 63 mm Schleiflänge für 16 A und 55 A



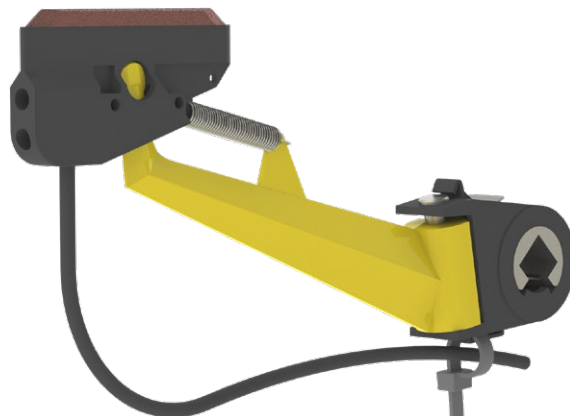
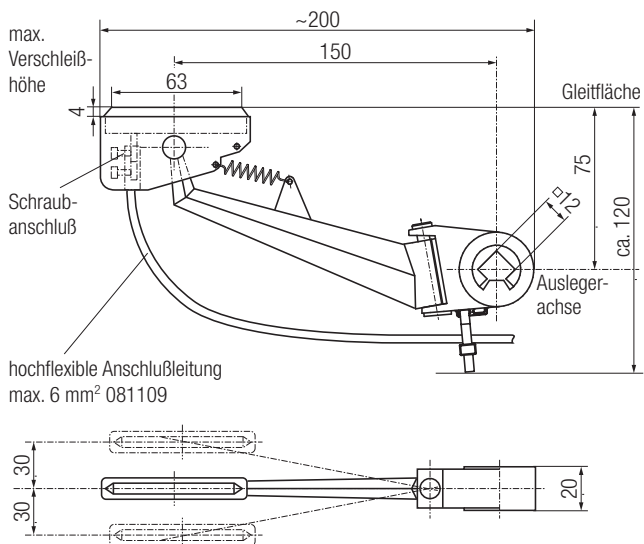
Anpresskraft: 7,5 N
 Ausschwenkung vertikal ± 20 mm
 Ausschwenkung horizontal ± 16 mm

Typ	Schleifkohlenmaterial	Bestellnummer		Gewicht [kg]
		PH	PE	
Stromabnehmer Kurzarm 1 x 16 A Standard	Reinkohle	081101-0041*	081101-0042*	0,1
Stromabnehmer Kurzarm 1 x 16 A für Überfahrt mit Distanzelement	Reinkohle	081101-3041	081101-3042	
Stromabnehmer Kurzarm 1 x 55 A Standard	Kupfer-Graphit-Kohle	081101-0021*	081101-0022*	
Stromabnehmer Kurzarm 1 x 55 A für Überfahrt mit Distanzelement	Kupfer-Graphit-Kohle	081101-3021	081101-3022	

Hinweis: Anschlußleitung separat mitbestellen. Es dürfen nur hochflexible und doppelt isolierte Leitungen verwendet werden. Falsche Leitungen führen zu hohem Kohleverschleiß und können durch Litzenbruch zu Überlastung und Folgeschäden führen. Vorsicht Brandgefahr!

* Standardreihe

Stromabnehmer 081102 in Langarmausführung mit 63 mm Schleiflänge für 16 A und 55 A



Anpresskraft: 5 N
 Ausschwenkung vertikal ± 30 mm
 Ausschwenkung horizontal ± 30 mm

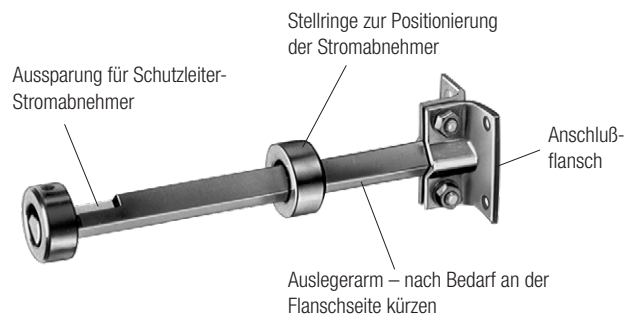
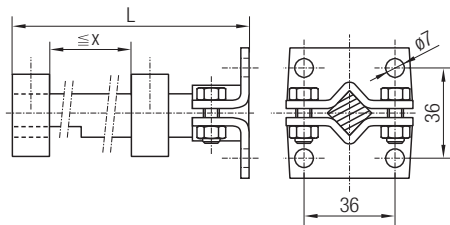
Typ	Schleifkohlenmaterial	Bestellnummer		Gewicht [kg]
		PH	PE	
Stromabnehmer Langarm 1 x 16 A Standard	Reinkohle	081102-0041*	081102-0042*	0,15
Stromabnehmer Langarm 1 x 16 A für Überfahrt mit Distanzelement	Reinkohle	081102-3041	081102-3042	
Stromabnehmer Langarm 1 x 55 A Standard	Kupfer-Graphit-Kohle	081102-0021*	081102-0022*	
Stromabnehmer Langarm 1 x 55 A für Überfahrt mit Distanzelement	Kupfer-Graphit-Kohle	081102-3021	081102-3022	

Hinweis: Anschlußleitung separat mitbestellen. Es dürfen nur hochflexible und doppelt isolierte Leitungen verwendet werden. Falsche Leitungen führen zu hohem Kohleverschleiß und können durch Litzenbruch zu Überlastung und Folgeschäden führen. Vorsicht Brandgefahr!

* Standardreihe

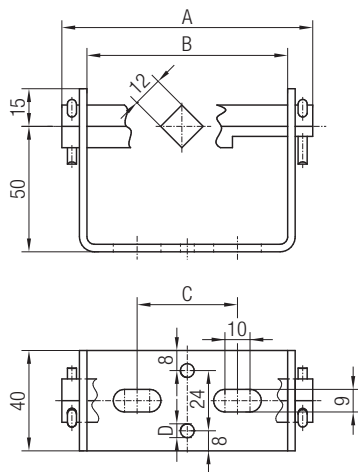
Stromabnehmer

Ausleger für Einzelstromabnehmer



Typ	Bestellnummer	L [mm]	x [mm]	max. Polzahl	Gewicht [kg]
Ausleger	020194-200	200	140	7	0,440

Mitnehmerbügel für Einzelstromabnehmer



Typ	Bestellnummer	Polzahl	A [mm]	B [mm]	C [mm]	D [mm]	Gewicht [kg]
Mitnehmerbügel	081050-20x2*	2	60	40	0	0	0,230
Mitnehmerbügel	081050-20x3*	3	80	60	30	5,5	0,300
Mitnehmerbügel	081050-20x4*	4	100	80	40	5,5	0,370
Mitnehmerbügel	081050-20x5*	5	120	100	50	5,5	0,440
Mitnehmerbügel	081050-20x6*	6	140	120	70	5,5	0,510
Mitnehmerbügel	081050-20x7	7	160	140	90	5,5	0,580
Mitnehmerbügel	081050-20x8	8	180	160	110	5,5	0,650
Mitnehmerbügel	081050-20x9	9	200	180	130	5,5	0,720
Mitnehmerbügel	081050-20x10	10	220	200	150	5,5	0,790

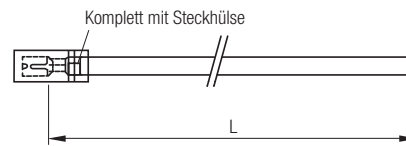
Hinweis: Die Position des Schutzleiters ist bedingt durch die mechanische Kodierung nur in der Außenposition möglich.

* Standardreihe

Anschlußleitungen für Stromabnehmer

Anschlußleitung für Stromabnehmer 081101 und 081102

Anschlußleitung konfektioniert mit AMP Steckverbinder für Stromabnehmer mit kurzer Schleifkohle (40 mm)
Lieferlänge 1 m (andere Längen auf Anfrage)

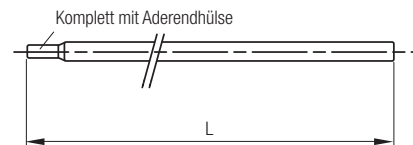


Querschnitt [mm ²]	Bestellnummer		Länge [m]	Leitungsdurchmesser [mm]	Nennstrom [A]	Gewicht [kg]
	PH	PE				
1,5	081109-1x1,5x21	081109-1x1,5x42	1	4	25	0,014
2,5	081109-1x2,5x21	081109-1x2,5x42	1	5	34	0,023
4,0	081109-1x4x21	081109-1x4x42	1	6	45	0,037

Stromangabe bei freier Verlegung in Luft

(SAP KONFIG 3126191)

Anschlußleitung (doppelt isoliert/hochflexibel) konfektioniert mit Aderendhülse für Stromabnehmer mit langer Schleifkohle (63 mm)
Lieferlänge 1 m (andere Längen auf Anfrage)



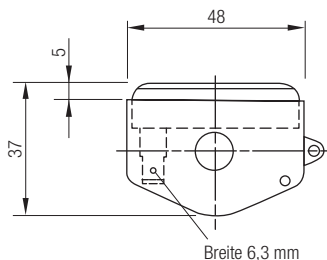
Querschnitt [mm ²]	Bestellnummer		Länge [m]	Leitungsdurchmesser [mm]	Nennstrom [A]	Gewicht [kg]
	PH	PE				
1,5	081109-1x1,5x11	081109-1x1,5x32	1	4	25	0,014
2,5	081109-1x2,5x11	081109-1x2,5x32	1	5	34	0,023
4,0	081109-1x4x11	081109-1x4x32	1	6	45	0,037
6,0	081109-1x6x11	081109-1x6x32	1	7	57	0,056

Stromangabe bei freier Verlegung in Luft

(SAP KONFIG 3126191)

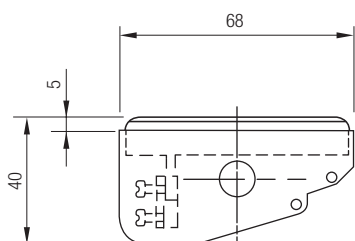
Ersatz- und Verschleißteile

Stromabnehmerkopf 48 mm mit Steckanschluß



Bestellnummer		Nennstrom [A]	Bauform	Material	Gewicht [kg]
081002-1x1	Kopf	16	PH	Reinkohle	0,010
081002-2x1	Kopf	16	PE	Reinkohle	0,010
081002-1x2	Kopf	40	PH	Kupfer-Graphit	0,025
081002-2x2	Kopf	40	PE	Kupfer-Graphit	0,025
08-D002-0566	Satz Distanzklötze zum Anbau am Kopf (siehe Seite 24)				0,005

Stromabnehmerkopf 68 mm mit Schraubanschluß



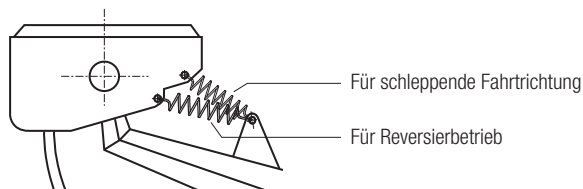
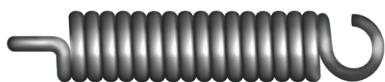
Bestellnummer		Nennstrom [A]	Bauform	Material	Gewicht [kg]
081002-1x3	Kopf	16	PH	Reinkohle	0,020
081002-2x3	Kopf	16	PE	Reinkohle	0,020
081002-1x4	Kopf	55	PH	Kupfer-Graphit	0,035
081002-2x4	Kopf	55	PE	Kupfer-Graphit	0,035
08-D002-0566	Satz Distanzklötze zum Anbau am Kopf (siehe Seite 24)				0,005

Hinweis: Arm und Anschlußleitung am Stromabnehmer unterliegen durch die Bewegung einem natürlichen Verschleiß und sind, wie der Stromabnehmerkopf selbst, in regelmäßigen Abständen zu überprüfen und zu erneuern.

Der Austausch des Stromabnehmerkopfes wird wie folgt ausgeführt:

- Anlage Spannungsfrei schalten, gegen Wiedereinschaltung sichern und auf Spannungsfreiheit prüfen
- Stromabnehmer oder Einheit aus der Schiene nehmen
- Stabilisierungsfeder am Stromabnehmerkopf aushängen (Feder dabei nicht überdehnen)
- Leitungsanschluß lösen
- Stromabnehmerkopf seitlich bis zum Anschlag schwenken und über den Einrastpunkt abziehen
- Neuen Stromabnehmerkopf in umgekehrter Reihenfolge montieren

Stabilisierungsfeder für Stromabnehmerkopf



Bestellnummer	Bezeichnung	Für Stromabnehmer	Schleiflänge [mm]
08-RZ-056I	Ersatzfeder	081101 / 081102	40 / 63
08-RZ-024AEI	Ersatzfeder	081106	40
08-RZ-040I	Ersatzfeder	081106	63

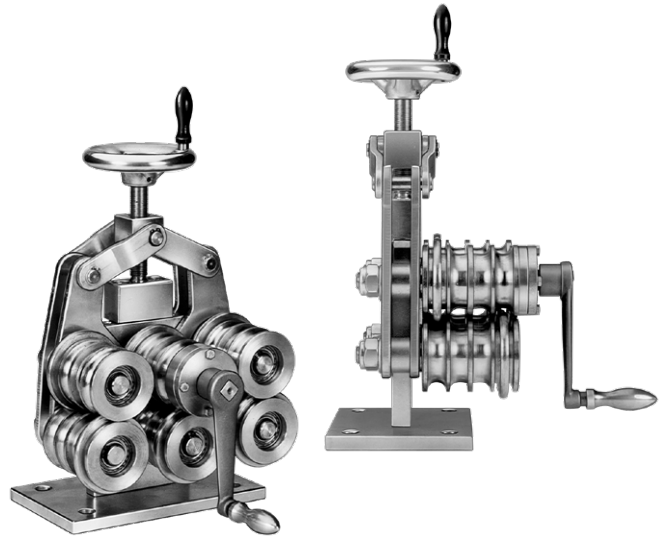
Werkzeuge

Biegevorrichtung 081081

Mit dieser Dreierollen-Biegevorrichtung können die Schleifleitungsschienen mit aufgeschobenem Isolierprofil in alle vier Richtungen gebogen werden. Durch Einstellen der oberen Verstellspindel kann jeder Bogen mit einem Biegeradius von vertikal 500 mm bis ∞ und horizontal 1500 mm bis ∞ vor Ort hergestellt werden. Kleinere Biegeradien auf Anfrage. Bei seitlichem Biegen der Schiene muß, um Deformationen zu vermeiden, die mitgelieferte Kunststoffeinlage vorher in die Schiene eingelegt und nach dem Biegevorgang wieder herausgezogen werden.

Typ	Bestellnummer	Gewicht [kg]
Biegeeinrichtung	081081*	15,8
Kunststoff-Biege-Einlagen (2 St.)	08-V015-0084	0,20

* Standardreihe



Auslink- und Schneidwerkzeug

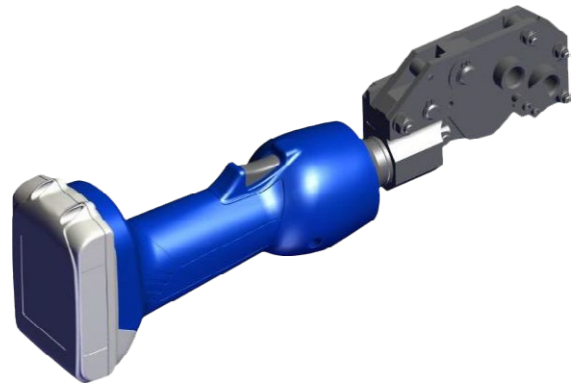
Beim Ablängen von Schleifleitungsschienen für Paßstücke oder Trennstellen usw. müssen neue Ausklinkungen an dem abgelängten Schienenende vorgenommen werden.

Das elektrohydraulische Werkzeug erlaubt den präzisen und ergonomischen Zuschnitt und Verbinderausklinkungen an den Schleifleitungsenden. Das Werkzeug basiert auf der Klauke-Gerätebaureihe und verwendet Batterietechnik von Makita um eine weltweite Versorgung mit Ersatzakkus und Ersatzteilen sicher zu stellen.

Lieferumfang

- 1 x Basisgerät mit Schneidkopf, Gewicht 1,8 kg
- 1 x Akku Makita BL 1815N 18 V/1,5 A
- 1 x Ladegerät 220-240 V AC, 50/60 Hz Makita DC18 RC-T,
Anschlusskabel mit EU-Stecker
- 1 x Werkzeugkoffer (Kunststoff)

Typ	Bestellnummer	Gewicht [kg]
Auslink- und Schneidwerkzeug inkl. Ladegerät EU 240 V AC mit Koffer	08-W100-0602	3,0
Ersatz Stempelsatz	08-W100-0609	0,15



Hinweis:

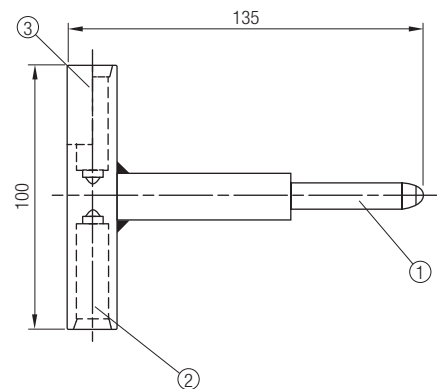
Ladegeräte mit anderer Spannung und nationalem Steckanschluss: bitte lokalen Makita-Händler kontaktieren. Die Lieferung ist nur mit dem Standardgerät möglich.

Werkzeuge

Richtdorn 081083

Zum Richten von deformierten Schienenenden:

1. Die Schiene ist nach innen deformiert
- Richten mit Dornende ①
2. Die Schiene ist nach außen deformiert
- Richten mit Dornende ②
3. Die Schiene ist in Längsrichtung verdreht
- Richten mit Dornende ③

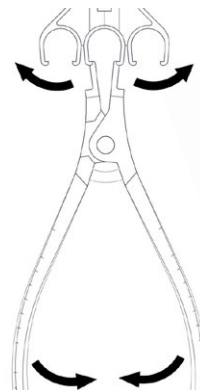


Typ	Bestellnummer	Gewicht [kg]
Richtdorn	081083*	0,290

* Standardreihe

Schienenhalterzange 081085

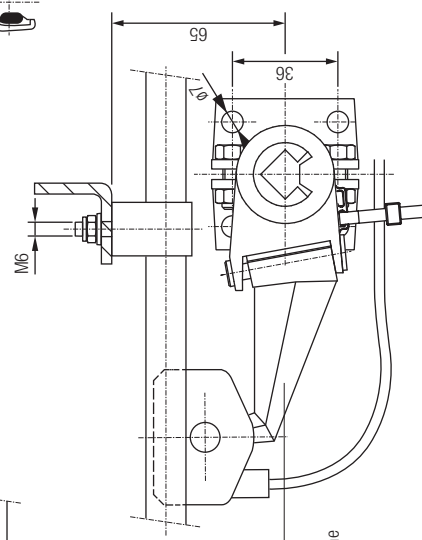
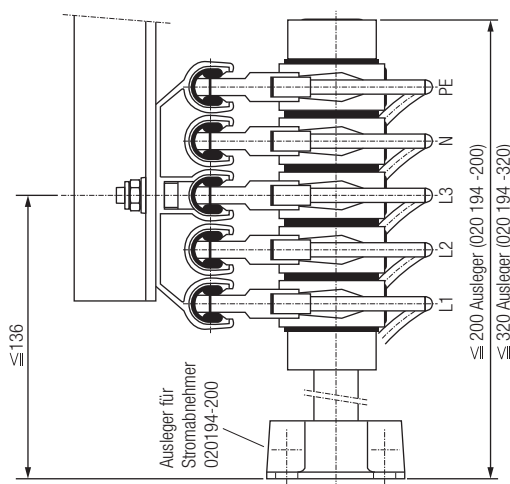
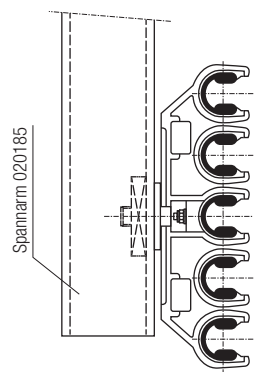
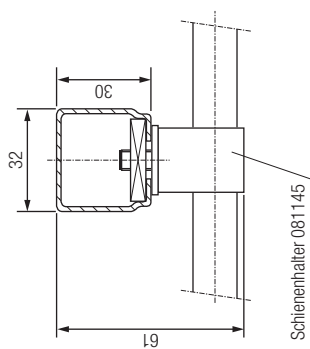
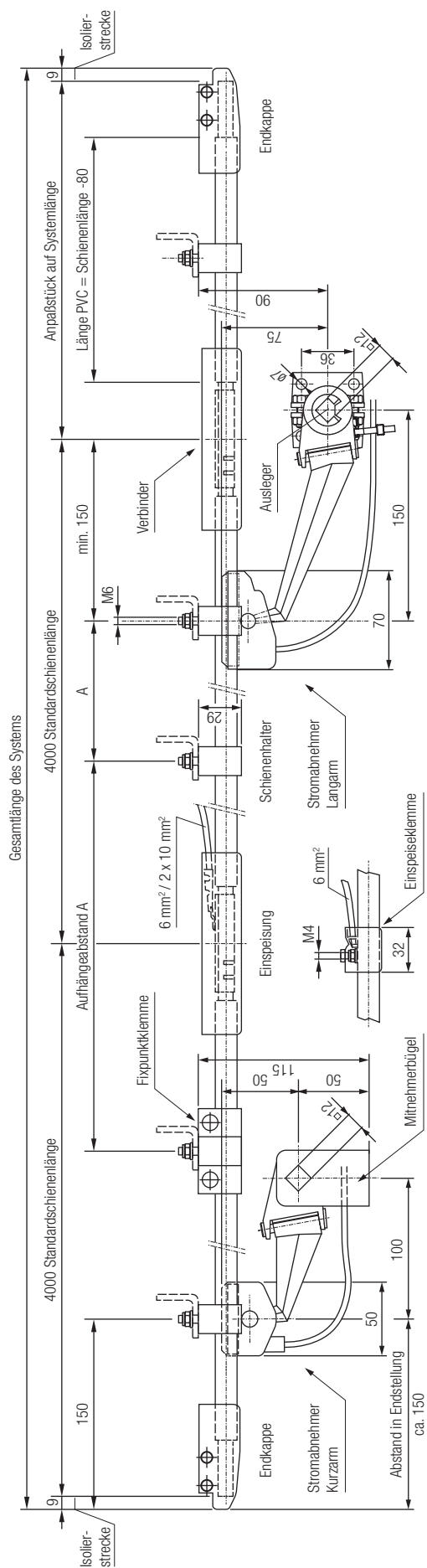
Zur Demontage der Schleifleitungsschienen können die Schienenhalter mit dieser Zange so aufgespreizt werden, dass die Schienen mühelos auszuhängen sind.



Typ	Bestellnummer	Gewicht [kg]
Schienenhalterzange	081085*	0,160

* Standardreihe

Systemanordnung



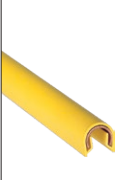

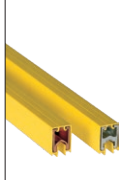
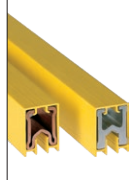
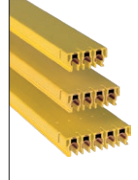
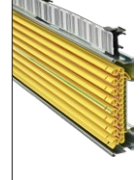
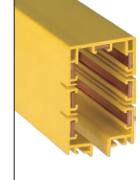
Stromabnehmer 081101
Anschlußleitungen für Stromabnehmer müssen hochflexibel sein und dürfen keine Druck- oder Zugkräfte auf den Stromabnehmerkopf ausüben



BB
13-9-03

Programmübersicht

Programmübersicht Schleifleitungen

Systembauarten	Einzelpolig isolierte Schleifleitung				Kompaktschleifleitung		Kasten-
	Programme 0811	Programme 0815	Programme 0812	Programme 0813	Programme 0831	Programme 0832	schleifleitung
Schleifleitungssystem							
Nennstrom ¹⁾ [A]	10-100	100	25 - 400	200 - 1250	10-125 ³⁾	25 - 200 ⁴⁾	35 - 140 ⁵⁾
Nennspannung [V]	500	500	660	660	500	690	600
Aufhängeabstand [m]	0,4-1,0	0,5	1,5	2,5	1	3,2	2
Schienenlänge ²⁾ [mm]	4000	4000	4000	5000	4000	4000	4000
Außenabmessungen [mm]	14,7 x 15,5	9,6 x 15,2	18 x 26	32 x 42	3-polig: 26 x 62 4-polig: 26 x 80 5-polig: 26 x 98	4-polig: 200 x 50	5-polig: 56 x 90 7-polig: 56 x 90

1) bei 100% ED und 35°C 2) Standard 3) 140 A bei 80% ED 4) 200 A bei 80% ED 5) 160 A bei 80% ED

Hinweis

Die verwendeten Abbildungen zeigen Beispiele und können je nach Variante vom Produkt abweichen. Die Gültigkeit der im vorliegenden Katalog enthaltenen Angaben unterliegt dem Vorbehalt technischer Änderungen. Anwendungen unserer Produkte die abweichend vom bestimmungsgemäßen Einsatz und/oder außerhalb unserer technischen Parameter liegen, können bei technischen Änderungen nicht berücksichtigt werden. Änderungen, die bei dieser Art der Anwendungen zum Verlust der Funktion führen, können nur als zugesicherte Eigenschaft eingestuft werden, wenn der Einsatz seitens Conductix-Wampfler schriftlich freigegeben wurde.

Wir behalten uns das Recht vor, Änderungen am Produkt im Zuge des technischen Fortschrittes jederzeit ohne Vorbescheid vorzunehmen.

Schleifleitungen sind nach der Maschinenrichtlinie als unvollständige Maschine eingestuft. Eine Inbetriebnahme ist nur zulässig, wenn die übergeordnete Maschine, in die die Schleifleitung eingebaut wird, den Vorschriften entspricht. Es gelten unsere allgemeinen Geschäftsbedingungen. Diese senden wir Ihnen auf Wunsch gerne zu. Nachdruck, auch auszugsweise, ist nur mit unserer Genehmigung gestattet.

Service maßgeschneidert

Darf es etwas mehr sein?

Wenn es bei uns um Schleifleitungen geht, geht es um mehr! Gleichgültig ob Sie eine Auskunft wünschen, eine Lösung für Ihre Aufgabenstellung suchen oder eine Unterstützung vor Ort benötigen. Wir sprechen Ihre Sprache.

Sprechen Sie uns an – wir haben Ihre Lösung!



Von der Projektierung, über die Vormontage bis zur Installation vor Ort. Conductix-Wampfler Spezialisten begleiten Sie – überall auf der Welt!



Projektierung

- Aufnahme der Aufgabenstellung und der Parameter und Auslegung des Systems

Kommissionierung und Vormontage

- Vormontage und montageorientierte Verpackung. Bereitstellung der Baugruppen



Montage und Inbetriebnahme

- Installation, Inbetriebnahme und Einweisung durch unser Fachpersonal bis zur Übergabe an den Kunden

Mietservice und Supervisor

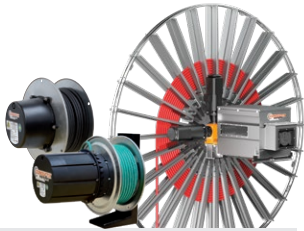
- Bereitstellung von Montageeinrichtungen und Spezialwerkzeugen für die effiziente Montage unserer Systeme
- Auf Wunsch auch Unterstützung durch einen erfahrenen Supervisor aus unserem Serviceteam

Wartung & Service

- Regelmäßige Kontrolle der Anlage, Austausch von Verschleißteilen, Reinigung und Prüfung
- Montage und Wartungs-Schulungen
- Supervising

Ihre Anwendungen – unsere Lösungen

Die Lösungen die wir Ihnen für Ihre Anwendungen liefern, basieren auf Ihren spezifischen Anforderungen. In vielen Fällen kann eine Kombination aus mehreren verschiedenen Conductix-Wampfler Systemen vorteilhaft sein. Sie können auf Conductix-Wampfler zählen, wenn es darum geht, die optimale Lösung für Ihre Anforderungen sicher zu realisieren.



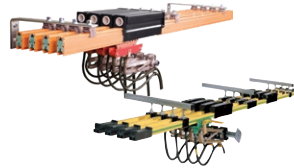
Leitungs- und Schlauchtrommeln

Motorgetriebene und federgetriebene Trommeln von Conductix-Wampfler liefern Energie, Daten und Medien über eine Vielzahl von Distanzen, in alle Richtungen, schnell und sicher.



Leitungswagen

Conductix-Wampfler Leitungswagen können in praktisch jeder industriellen Anwendung eingesetzt werden. Sie sind zuverlässig, robust und in einer enormen Vielfalt an Abmessungen und Ausführungen erhältlich.



Schleifleitungen

Als geschlossene oder mehrpolig einzelpolige Systeme erhältlich, bewegen Conductix-Wampfler Stromschienen zuverlässig Menschen und Material.



Inductive Power Transfer IPT®

Das kontaktlose System zur Übertragung von Energie und Daten. Für alle Aufgaben, bei denen es auf hohe Geschwindigkeiten und absolute Verschleißfreiheit ankommt. Flexible Installation bei der Verwendung mit fahrerlosen Transportsystemen.



Nicht isolierte Schleifleitungen

Robuste, nicht isolierte Aluminium-Stromschiene mit Edelstahlkappe bieten die ideale Grundlage für die Stromversorgung von Peoplemovern und Transitnetzen.



Funkfernsteuerungen

Sicherheitsfernbedienungen, die mit modernem ergonomischen Design auf die Bedürfnisse unserer Kunden zugeschnitten sind.



Aufroller, Balancer und Federzüge

Erhältlich für Schläuche und Leitungen, als klassische Trommeln oder hochpräzise Positionierungshilfen für Werkzeuge, bieten wir ein komplettes Sortiment an Trommeln und Federzügen an.



Schwenkausleger

Komplett mit Werkzeugwagen, Rollen oder einem ganzen Medienversorgungssystem - Sicherheit und Flexibilität sind der Schlüssel zur Bewältigung schwieriger Aufgaben.



Schleifringkörper

Immer dann, wenn es wirklich „rund geht“, sorgen die bewährten Schleifringkörper von Conductix-Wampfler für die einwandfreie Übertragung von Energie und Daten. Hier dreht sich alles um Flexibilität und Zuverlässigkeit!



Mobile Control Systems

Mobile Steuerungslösungen für Ihre Anlage - egal ob einfach oder kompliziert. Steuerungs- und Kommunikationssysteme von LJU haben sich seit Jahrzehnten in der Automobilindustrie bewährt.



ProfiDAT

Dieses Datenübertragungssystem ist ein kompakter Schlitz-Hohlleiter und kann darüber hinaus gleichzeitig als Erdungsschiene (PE) und als Positionierschiene verwendet werden.

www.conductix.com

Conductix-Wampfler

Unsere Energie- und Datenübertragungslösungen halten die Anlagen unserer Kunden rund um die Uhr, 365 Tage im Jahr, in Betrieb.

Ihr nächstgelegenes Verkaufsbüro finden Sie unter:

www.conductix.contact

