

Inhalt

1	Allgemeine Hinweise.....	5
1.1	Informationen zu dieser Montageanleitung	5
1.2	Haftungsbeschränkung.....	5
1.3	Urheberschutz	6
1.4	Ersatzteile.....	6
1.5	Sachmängel.....	6
1.6	Technische Unterstützung.....	6
2	Sicherheitshinweise	7
2.1	Symbolerklärung.....	7
2.2	Personalanforderungen	8
2.2.1	Qualifikation.....	8
2.2.2	Unbefugte Personen.....	8
2.2.3	Unterweisung.....	8
2.2.4	Persönliche Schutzausrüstung	9
2.3	Bestimmungsgemäße Verwendung	10
2.4	Schutzmaßnahmen durch den Betreiber/Nutzer	11
2.5	Besondere Gefahren	12
2.6	Sicherheitseinrichtungen	14
2.7	Verhalten bei Unfällen und Störungen.....	14
3	Technische Daten	15
3.1	Allgemeine Angaben	15
3.2	Schnittstellen	15
3.3	Betriebsbedingungen.....	15
4	Produktbeschreibung und Funktionsweise	16
4.1	Übersicht	16
4.2	Kurzbeschreibung.....	17
4.3	Baugruppenbeschreibung	17
4.4	Arbeits- und Gefahrenbereiche	21
4.5	Betriebsarten	22

Leitungswagensysteme für 4kt-Schiene Programm 0270/0280

4.5.1	Automatikbetrieb.....	22
4.5.2	Manueller Betrieb	22
5	Transport, Verpackung und Lagerung	23
5.1	Transport.....	23
5.1.1	Sicherheitshinweise für den Transport	23
5.1.2	Transportinspektion.....	24
5.2	Verpackung	24
5.3	Lagerung der Packstücke.....	25
6	Montage und Inbetriebnahme	26
6.1	Sicherheit.....	26
6.2	Vorbereitungen	28
6.3	Montage.....	28
6.4	Montage der Laufbahnschiene	29
6.4.2	Endklemme und Endanschlag.....	32
6.4.3	Leitungswagen	33
6.4.4	Mitnehmerwagen	33
6.4.5	Auflegen von Rundleitungen	34
6.4.6	Auflegen von Flachleitungen	35
6.4.7	Leitungswagen mit Kunststoffauflage und Klappmuttern	37
6.4.8	Montage Zugentlastungsseil.....	38
6.4.9	Montage Flachleitungsklemme	39
6.4.10	Montage Zugentlastungsseil.....	40
6.5	Prüfung und Inbetriebnahme	42
6.5.1	Prüfungsliste Erstinbetriebnahme.....	44
7	Betrieb.....	53
7.1	Sicherheit.....	53
7.2	Funktion.....	56
8	Wartung und Instandhaltung	57
8.1	Sicherheit.....	57
8.2	Wartungs-/Inspektionsplan	59
8.2.1	Inspektion an der ruhenden Anlage.....	60

Leitungswagensysteme für 4kt-Schiene Programm 0270/0280

8.2.2	Inspektion an der bewegten Anlage	62
8.2.3	Protokollierung.....	63
8.2.4	Wartung des Leitungswagensystems.....	63
8.2.5	Verschleißteile	64
8.2.6	Verschleißgrenzen.....	65
8.2.7	Wiederkehrende Prüfungen.....	66
8.2.8	Instandsetzung	66
9	Fehlerdiagnose	67
10	Demontage und Entsorgung	68
10.1	Sicherheit.....	68
10.2	Demontage	70
10.3	Entsorgung	70
11	Weiterführende Unterlagen	71
11.1	Dokumentation für elektrische Betriebsmittel	71
11.2	Ersatzteilliste	71
11.3	Produktbeobachtung	72
11.4	Endabnahme Protokoll	75
12	Index	76

1 Allgemeine Hinweise

1.1 Informationen zu dieser Montageanleitung

Diese Montageanleitung ermöglicht den sicheren und effizienten Umgang mit dem Gerät.

Die Montageanleitung ist Bestandteil des Gerätes und muss in unmittelbarer Nähe des Gerätes für das Personal jederzeit zugänglich aufbewahrt werden. Das Personal muss diese Montageanleitung vor Beginn aller Arbeiten sorgfältig durchgelesen und verstanden haben. Grundvoraussetzung für sicheres Arbeiten ist die Einhaltung aller angegebenen Sicherheitshinweise und Handlungsanweisungen in dieser Montageanleitung.

Darüber hinaus gelten die örtlichen Unfallverhütungsvorschriften und allgemeinen Sicherheitsbestimmungen für den Einsatzbereich des Gerätes.

Abbildungen in dieser Dokumentation dienen dem grundsätzlichen Verständnis und können von der tatsächlichen Ausführung des Gerätes abweichen.

Neben dieser Montageanleitung gelten die im Anhang befindlichen Anleitungen der verbauten Komponenten.

1.2 Haftungsbeschränkung

Alle Angaben und Hinweise in dieser Montageanleitung wurden unter Berücksichtigung der geltenden Normen und Vorschriften, des Stands der Technik sowie unserer langjährigen Erkenntnisse und Erfahrungen zusammengestellt.

Der Hersteller übernimmt keine Haftung für Schäden aufgrund:

- Nichtbeachtung der Montageanleitung
- Nichtbestimmungsgemäßer Verwendung
- Einsatz von nicht ausgebildetem Personal
- Eigenmächtiger Umbauten
- Technischer Veränderungen
- Verwendung nicht zugelassener Ersatz- und Zubehörteile

Der tatsächliche Lieferumfang kann bei Sonderausführungen, der Inanspruchnahme zusätzlicher Bestelloptionen oder aufgrund neuester technischer Änderungen von den hier beschriebenen Erläuterungen und Darstellungen abweichen.

Es gelten die im Liefervertrag vereinbarten Verpflichtungen, die Allgemeinen Geschäftsbedingungen sowie die Lieferbedingungen des Herstellers und die zum Zeitpunkt des Vertragsabschlusses gültigen gesetzlichen Regelungen.

Technische Änderungen im Rahmen der Verbesserung der Gebrauchseigenschaften und der Weiterentwicklung behalten wir uns vor.

1.3 Urheberschutz

Diese Montageanleitung ist urheberrechtlich geschützt und ausschließlich für kundeninterne Zwecke bestimmt.

Überlassung der Montageanleitung an Dritte, Vervielfältigungen in jeglicher Art und Form - auch auszugsweise - sowie Verwertung und/oder Mitteilung des Inhaltes sind ohne schriftliche Genehmigung des Herstellers außer für kundeninterne Zwecke nicht gestattet.

Zu widerhandlungen verpflichten zu Schadenersatz. Weitere Ansprüche bleiben vorbehalten.

1.4 Ersatzteile



Sicherheitsrisiko durch falsche Ersatzteile!

Falsche oder fehlerhafte Ersatzteile können die Sicherheit beeinträchtigen sowie zu Beschädigungen, Fehlfunktionen oder Totalausfall führen.

→ Nur Originalersatzteile des Herstellers verwenden!

Ersatzteile über Vertragshändler oder direkt beim Hersteller beziehen.

1.5 Sachmängel

Die Bestimmungen zu den Sachmängeln sind in den Allgemeinen Geschäftsbedingungen des Herstellers enthalten.

1.6 Technische Unterstützung

Für technische Unterstützung stehen unsere Mitarbeiter zur Verfügung.

Darüber hinaus sind unsere Mitarbeiter ständig an neuen Informationen und Erfahrungen interessiert, die sich aus der Anwendung ergeben und für die Verbesserung unserer Produkte wertvoll sein können.

2 Sicherheitshinweise

2.1 Symbolerklärung

Sicherheitshinweise sind in dieser Montageanleitung durch Symbole gekennzeichnet. Die Sicherheitshinweise werden durch Signalworte eingeleitet, die das Ausmaß der Gefährdung zum Ausdruck bringen. Sicherheitshinweise unbedingt einhalten und umsichtig handeln, um Unfälle, Personen- und Sachschäden zu vermeiden!



GEFAHR!

... weist auf eine unmittelbar gefährliche Situation hin, die zum Tod oder zu schweren Verletzungen führt, wenn sie nicht gemieden wird.



GEFAHR!

... weist auf eine unmittelbar gefährliche Situation aufgrund von Elektrizität hin, die zum Tod oder zu schweren Verletzungen führt, wenn sie nicht gemieden wird.



WARNUNG!

... weist auf eine möglicherweise gefährliche Situation hin, die zum Tod oder zu schweren Verletzungen führen kann, wenn sie nicht gemieden wird.



WARNUNG!

... weist auf eine möglicherweise gefährliche Situation aufgrund von Elektrizität hin, die zum Tod oder zu schweren Verletzungen führen kann, wenn sie nicht gemieden wird.



VORSICHT!

... weist auf eine möglicherweise gefährliche Situation hin, die zu geringfügigen oder leichten Verletzungen führen kann, wenn sie nicht gemieden wird.



Tipps und Empfehlungen:

... hebt nützliche Tipps und Empfehlungen sowie Informationen für einen effizienten und störungsfreien Betrieb hervor.



ACHTUNG!

...weist auf Maßnahmen hin, die Ihnen helfen, Sachschaden zu vermeiden.

2.2 Personalanforderungen

2.2.1 Qualifikation



Verletzungsgefahr bei unzureichender Qualifikation!
Unsachgemäßer Umgang kann zu erheblichen Personen- und Sachschäden führen.
→ Alle Tätigkeiten nur durch dafür qualifiziertes Personal durchführen lassen!

In der Montageanleitung werden folgende Qualifikationen für verschiedene Tätigkeitsbereiche benannt:

- **Unterriesene Personen/Bediener**
wurden in einer Unterweisung durch den Betreiber über die ihnen übertragenen Aufgaben und möglichen Gefahren bei unsachgemäßem Verhalten unterrichtet.
- **Fachpersonal**
ist aufgrund seiner fachlichen Ausbildung, Kenntnisse und Erfahrung sowie Kenntnis der einschlägigen Bestimmungen in der Lage, die ihm übertragenen Arbeiten auszuführen und mögliche Gefahren selbstständig zu erkennen und zu vermeiden.
- Als Personal sind nur Personen zugelassen, von denen zu erwarten ist, dass sie ihre Arbeit zuverlässig ausführen. Personen, deren Reaktionsfähigkeit beeinflusst ist, z.B. durch Drogen, Alkohol oder Medikamente, sind nicht zugelassen.
- Bei der Personalauswahl die am Einsatzort geltenden alters- und berufsspezifischen Vorschriften beachten.

2.2.2 Unbefugte Personen



Gefahr durch unbefugte Personen!
Unbefugte Personen, die die hier beschriebenen Anforderungen nicht erfüllen, kennen die Gefahren im Arbeitsbereich nicht.
→ Unbefugte Personen vom Arbeitsbereich fernhalten.
→ Im Zweifelsfall Personen ansprechen und sie aus dem Arbeitsbereich weisen.
→ Die Arbeiten unterbrechen, solange sich Unbefugte im Arbeitsbereich aufhalten.

2.2.3 Unterweisung

Vor Inbetriebnahme muss das Personal vom Betreiber unterwiesen werden. Zur besseren Nachverfolgung die Durchführung der Unterweisung wie folgt protokollieren:

Datum	Name	Art der Unterweisung	Unterweisung erfolgt durch	Unterschrift
05.11.2009	Heinz Mustermann	Erste Sicherheitsunterweisung für Personal	Horst Müller	

Abb. 1: Beispiel für Unterweisungsprotokoll

2.2.4 Persönliche Schutzausrüstung

Bei der Arbeit an und mit den Produkten ist das Tragen von folgenden persönlicher Schutzausrüstungen erforderlich, um die Gesundheitsgefahr zu minimieren:



Arbeitsschutzbekleidung

ist eng anliegende Arbeitskleidung mit geringer Reißfestigkeit, mit engen Ärmeln und ohne abstehende Teile. Sie dient vorwiegend zum Schutz vor Erfassen durch bewegliche Maschinenteile.
Keine Ringe, Ketten und sonstigen Schmuck tragen!



Sicherheitsschuhe

dienen zum Schutz vor schweren herabfallenden Teilen und Ausrutschen auf rutschigem Untergrund.



Schutzhelm

für den Schutz herabfallender und umher fliegenden Teilen und Materialien.



Schutzhandschuhe

dienen zum Schutz der Haut vor Berührung mit gesundheitsschädlichen Substanzen.



Schutzbrille

für den Schutz der Augen.

2.3 Bestimmungsgemäße Verwendung

Die Geräte sind ausschließlich für den bestimmungsgemäßen Verwendungszweck konzipiert und konstruiert. Die Leitungswagensysteme für 4kt-Schiene dienen ausschließlich für die auftragsspezifischen projektierten Anforderungen.



WARNUNG!

Gefahr durch nicht bestimmungsgemäße Verwendung!

Jede über die bestimmungsgemäße Verwendung hinausgehende und/oder andersartige Benutzung der Geräte kann zu gefährlichen Situationen führen.

Das Gerät nur bestimmungsgemäß verwenden.

- Alle Angaben in dieser Montageanleitung strikt einhalten.
- Folgende Verwendungen des Gerätes unterlassen. Als nicht bestimmungsgemäß gelten insbesondere:
 - Verwenden des Gerätes mit nicht zugelassenem und vom Hersteller autorisiertem Zubehör.
 - Bedienung des Gerätes durch nicht eingewiesenes Personal.
 - Betrieb des Gerätes im Freien.
 - Betrieb des Gerätes bei Installation auf nicht sachgemäßem Fundament/Untergrund.
 - Überschreiten der projektierten Tragfähigkeiten.
 - Überschreiten der projektierten Geschwindigkeiten.
 - Überhöhte Bremsbeschleunigungen.
 - Verwendung ungeeigneter Leitungen.
 - Veränderung der atmosphärischen Bedingungen (räumliche Änderung des projektierten Einsatzorts).
 - Überbrücken bzw. Abschalten von elektrischen Sensoren oder Schaltern

Ansprüche jeglicher Art wegen Schäden aus nicht bestimmungsgemäßer Verwendung sind ausgeschlossen.

Für alle Schäden bei nicht bestimmungsgemäßer Verwendung haftet allein der Betreiber.

2.4 Schutzmaßnahmen durch den Betreiber/Nutzer

Das Gerät wird im industriellen Bereich eingesetzt. Der Betreiber des Gerätes unterliegt daher den gesetzlichen Pflichten zur Arbeitssicherheit. Neben den Sicherheitshinweisen in dieser Montageanleitung müssen die für den Einsatzbereich des Gerätes gültigen Sicherheits-, Unfallverhütungs- und Umweltschutzvorschriften eingehalten werden. Dabei gilt insbesondere:

- Der Betreiber muss sich über die geltenden Arbeitsschutzbestimmungen informieren und in einer Gefährdungsbeurteilung zusätzlich Gefahren ermitteln, die sich durch die speziellen Arbeitsbedingungen am Einsatzort des Gerätes ergeben. Diese muss er in Form von Betriebsanweisungen für den Betrieb des Gerätes umsetzen.
- Der Betreiber muss während der gesamten Einsatzzeit des Gerätes prüfen, ob die von ihm erstellten Betriebsanweisungen dem aktuellen Stand der Regelwerke entsprechen und diese falls erforderlich anpassen.
- Der Betreiber muss die Zuständigkeiten für Installation, Bedienung, Störungsbehebung und Wartung eindeutig regeln und festlegen.
- Der Betreiber muss dafür sorgen, dass alle Mitarbeiter, die mit dem Gerät umgehen, diese Montageanleitung gelesen und verstanden haben. Darüber hinaus muss er das Personal in regelmäßigen Abständen schulen und über die Gefahren informieren.
- Der Betreiber muss dem Personal die erforderliche Schutzausrüstung bereitstellen.

Weiterhin ist der Betreiber dafür verantwortlich, dass das Gerät stets in technisch einwandfreiem Zustand ist, daher gilt Folgendes:

- Der Betreiber muss dafür sorgen, dass die in dieser Montageanleitung beschriebenen Wartungsintervalle eingehalten werden.
- Der Betreiber muss alle Sicherheitseinrichtungen regelmäßig auf Funktionsfähigkeit und Vollständigkeit überprüfen lassen.

2.5 Besondere Gefahren

Im folgenden Abschnitt sind Restrisiken benannt, die aufgrund einer Risikobeurteilung ermittelt wurden.

- Die hier aufgeführten Sicherheitshinweise und die Warnhinweise in den weiteren Kapiteln dieser Montageanleitung beachten, um Gesundheitsgefahren zu reduzieren und gefährliche Situationen zu vermeiden.
- Alle Störungen müssen zuerst analysiert und anschließend die Störungsursache behoben werden.
- Arbeiten an elektrischen Anlagen oder Betriebsmitteln dürfen nur von einer Elektrofachkraft, oder von unterwiesenen Personen unter Leitung und Aufsicht einer Elektrofachkraft nach den elektrischen Regeln, vorgenommen werden (qualifiziertes Fachpersonal).



Lebensgefahr durch schwebende Lasten!

Beim Heben von Lasten besteht Lebensgefahr durch herabfallende oder unkontrolliert schwenkende Teile.

- Niemals unter schwebende Lasten treten
- Lasten nur unter Aufsicht bewegen
- Die Angaben zu den vorgesehenen Anschlagpunkten beachten
- Nicht an hervorstehenden Maschinenteilen oder an Ösen angebaute Bauteile anschlagen. Auf sicheren Sitz der Anschlagmittel achten
- Nur zugelassene Hebezeuge und Anschlagmittel mit ausreichender Tragfähigkeit verwenden
- Keine angerissenen oder angescheuerten Seile und Riemen verwenden
- Seile und Gurte nicht an scharfen Kanten und Ecken anlegen, nicht kneten und nicht verdrehen
- Bei Verlassen des Arbeitsplatzes die Last absetzen



Verletzungsgefahr durch bewegliche Bauteile!

Beim unvorsichtigen Verfahren des Leitungswagensystems kann es zu schweren Verletzungen und zu Beschädigungen des Leitungswagensystems kommen.

- Darauf achten, dass das Leitungswagensystem nicht selbstständig anläuft
- Während des Verfahrens nicht in bewegte Bauteile, insbesondere die Schnittstelle zwischen Puffer und Pufferplatte eingreifen
- Absperren des Gefahrenbereichs unter der Anlage



GEFAHR!

Verletzungsgefahr durch elektrische Stromschläge!

Gefahr von schweren bis tödlichen Verletzungen durch elektrischen Strom.

- Der Anlagenbauer/-betreiber muss sicherstellen, dass keine Störkonturen im Bereich der Leitungswagenanlage zu einer Beschädigung der Leitungen führen können
- Leitungen regelmäßig auf Verschleiß prüfen
- Vor Arbeiten an dem Leitungswagensystem muss die Anlage mit dem Hauptschalter spannungsfrei geschaltet werden und gegen unbefugtes, unbeabsichtigtes und/oder irrtümliches Wiedereinschalten gesichert werden. Sollte in Sonderfällen kein Hauptschalter vorhanden sein, so ist die Spannungsfreischtaltung gemäß Vorgaben des Anlagenherstellers durchzuführen. Die freigeschalteten Teile zuerst auf Spannungsfreiheit prüfen, dann erden und kurzschließen. Benachbarte, unter Spannung stehende Teile, isolieren!
- Vor jeder Inbetriebnahme muss eine Isolationsprüfung vom Kranbauer für die komplette Anlage, in die das Leitungswagensystem eingebaut ist, in Übereinstimmung mit den lokalen technischen Normen, Vorschriften und Gesetzen durchgeführt werden
- Elektrische Schutzmaßnahmen gemäß Vorschriften für die Anlage vorsehen



WARNUNG!

Brandgefahr!

Brandgefahr bei Verwendung von unterdimensionierten Leitungen!

- Leitungen nicht überlasten
- Erforderliche Querschnitte von Leitungen unbedingt einhalten
- Anlagenbauer muss Dimensionierung und elektrische Schutzorgane gemäß zulässiger Leitungsbelastbarkeit auslegen
- Anschluss nur durch elektrisches Fachpersonal



VORSICHT!

Stolpergefahr durch vorstehende Bauteile!

Beim Arbeiten am Leitungswagensystem besteht Stolpergefahr.

- Beim Begehen des Arbeits- und Gefahrenbereichs auf Absätze und Vertiefungen im Boden achten. Es dürfen sich keine losen Gegenstände auf dem Boden befinden



VORSICHT!

Quetschgefahr!

Bei der Komplettmontage des Leitungswagensystems besteht die Gefahr von Quetschungen der Extremitäten zwischen Lasträger und Fahrbahnprofile.

Beim Verfahren des Leitungswagensystems besteht die Gefahr von Quetschungen der Extremitäten zwischen Puffer und Pufferplatte sowie zwischen Fahrwerk und Fahrbahnprofile.

- Beim Verfahren und der Montage nicht in den Gefahrenbereich des Leitungswagensystems treten



GEFAHR!

Gefahr durch Erfassen!

Beim Verfahren des Leitungswagensystems besteht die Gefahr durch Erfassen.

- Beim Verfahren nicht in den Gefahrenbereich des Leitungswagensystems treten

2.6 Sicherheitseinrichtungen



WARNUNG!

Lebensgefahr durch nicht funktionierende Sicherheitseinrichtungen!

Die Sicherheit ist nur bei intakten Sicherheitseinrichtungen gewährleistet.

- Vor Arbeitsbeginn prüfen, ob die Sicherheitseinrichtungen funktionstüchtig und sachgemäß montiert sind.
- Sicherheitseinrichtungen niemals außer Kraft setzen.

2.7 Verhalten bei Unfällen und Störungen

Maßnahmen bei Unfällen:

- Erste-Hilfe-Maßnahmen einleiten.
- Personen aus der Gefahrenzone bergen.
- Verantwortlichen am Einsatzort informieren.
- Rettungsdienst alarmieren.
- Zufahrtswege für Rettungsfahrzeuge frei machen.

Maßnahmen bei Störungen:

- Arbeitsbereich gegen Betreten sichern.
- Qualifiziertes Personal zur Fehleranalyse hinzuziehen.
- Autorisiertes Personal für Instandhaltung und Reparatur hinzuziehen.
- Anlage außer Betrieb setzen und gegen unbefugtes, unbeabsichtigtes und/oder irrtümliches Wiedereinschalten sichern.
- Können bei Störfällen Sach- und Personenschäden entstehen, ist Conductix-Wampfler sofort zu informieren.

3 Technische Daten

3.1 Allgemeine Angaben

Angabe	Wert	Hinweise
Max. Tragfähigkeit	16 bis 36 kg	Gemäß DIN EN ISO 80079-36, Abschnitte 6.4.2 und 6.4.3
Max. Verfahrgeschwindigkeit	80 – 120 m/min	Abhängig vom gewählten Leitungswagenprogramm

3.2 Schnittstellen

- **Mechanisch:**
 Fahrbahnaufhängung (Conductix-Wampfler) zu Tragkonstruktion (Betreiber)
 Ideal-Steuerwagen (Conductix-Wampfler) zu Steuerkasten (Betreiber)
- **Elektrisch:**
 Leitungen (Conductix-Wampfler) zu Leitungsanschluss Endklemmenseite (Betreiber)
 Leitungen (Conductix-Wampfler) zu Leitungsanschluss Mitnehmerseite (Betreiber)
- **Abgrenzung der Verantwortlichkeiten für Baugruppen/Komponenten:**
 Hauptbaugruppen und Komponenten werden durch Conductix-Wampfler gefertigt und geliefert.
 Zukaufteile wie Kabelverschraubungen, Klemmenkästen und Leitungen anderer Lieferanten werden eingesetzt und teilweise von den Betreibern selbst angebaut. Die geeignete Auswahl liegt im Verantwortungsbereich des Anlagenbauers/Betreibers.
- **Abgrenzung der Verantwortlichkeiten für Arbeiten bei der Errichtung, Montage und Inbetriebnahme:**
 Errichtung, Endmontage und Inbetriebnahme liegen, wenn nicht anders vereinbart, in Verantwortung des Anlagenbauers/Betreibers.

3.3 Betriebsbedingungen

Umgebung:

Angabe	Wert	Hinweise
Temperaturbereich	-20° bis +80°C	Abhängig vom gewählten Leitungswagenprogramm
Relative Luftfeuchte, maximal	20 % bis 80 %	

4 Produktbeschreibung und Funktionsweise



Die folgende Abbildung ist eine prinzipielle Darstellung. Abweichungen, je nach Ausführungsart, sind möglich. Bitte beachten Sie die auftragspezifische Dokumentation.

4.1 Übersicht

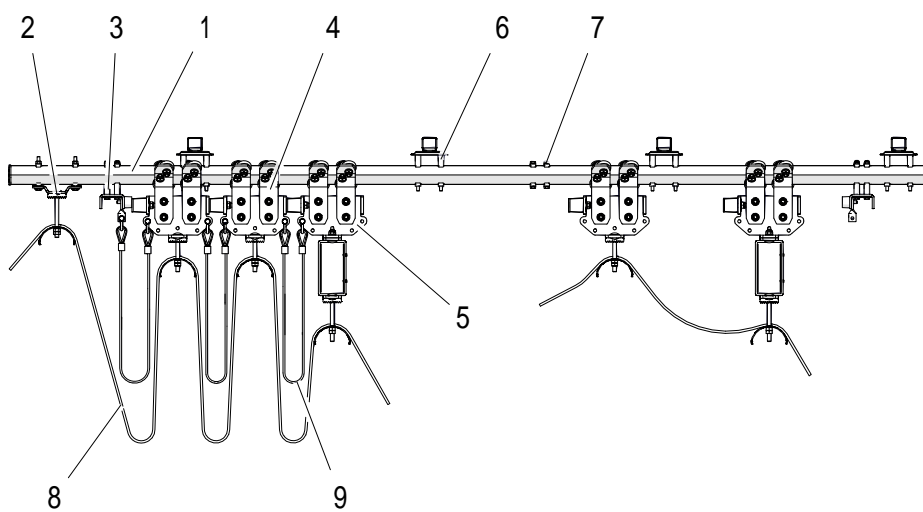


Abb. 2: Übersicht Leitungswagensystem Mitnehmerwagen

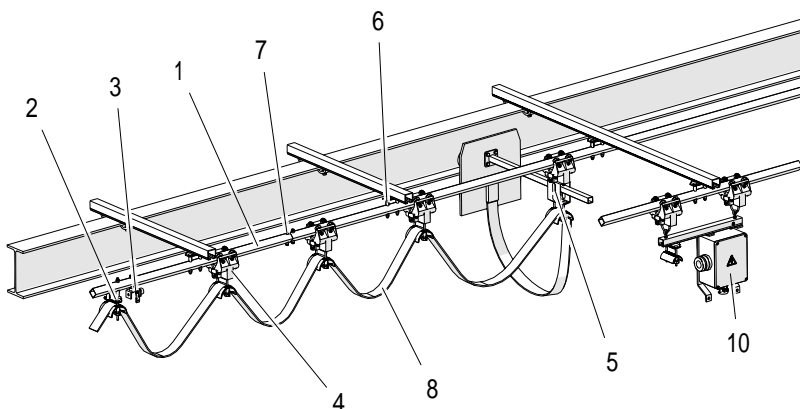


Abb. 3: Übersicht Leitungswagensystem mit verfahrbaren Steuerungen

Pos.	Benennung
1	4kt-Schiene
2	Endklemme
3	Endanschlag
4	Leitungswagen
5	Mitnehmerwagen
6	Schienenhalter
7	Schienenverbinder
8	Leitungen
9	Zugentlastungsseil
10	Ideal-Steuerwagen

Leitungswagensysteme für 4kt-Schiene Programm 0270/0280



ACHTUNG!

Nur für Leitungswagensysteme geeignete Leitungen verwenden!

- Doppelte Isolation
- Flexible Ausführung für häufige Biegewechselbelastung
- Robuste Außenmängel
- Für Einsatz- und Umgebungsbedingungen geeignete Leitungen verwenden

4.2 Kurzbeschreibung

Ein Leitungswagensystem besteht aus 4kt-Schiene, Schienenbefestigungsmaterial, Endklemme, Leitungswagen, Mitnehmerwagen und Leitungen. Über einen Mitnehmerarm ist der Mitnehmerwagen mit dem ortsveränderlichen Verbraucher gekoppelt. Der Mitnehmerwagen zieht bzw. schiebt die nachfolgenden Leitungswagen.

Für die Ausführung mit verfahrbaren Steuerungen wird zusätzlich eine Laufschiene parallel zur Hebezeugbahn separat verlegt. Das System wird durch einen Steuertaster (nicht im Lieferumfang), der an dem Steuerwagen gekoppelt ist, gesteuert.

4.3 Baugruppenbeschreibung

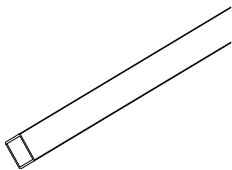


Abb. 4: 4kt-Schiene

■ 4kt-Schiene



Abb. 5: Schienenbogen

■ Schienenbogen

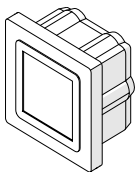


Abb. 6: Verschlusskappe

■ Verschlusskappe

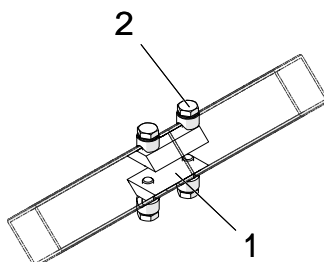


Abb. 7: Schienenverbinder

■ Schienenverbinder bestehend aus:

- 1) Schienenverbinder
- 2) Feststellschraube

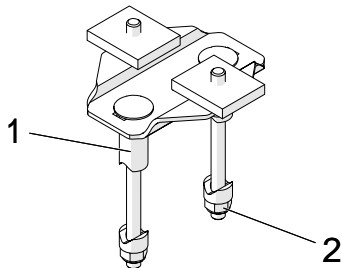


Abb. 8: Schienenhalter

- Schienenhalter bestehend aus:
 - 1) Schienenhalter
 - 2) Feststellschraube

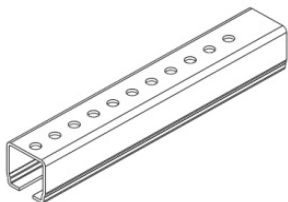


Abb. 9: Spannarm

- Spannarm

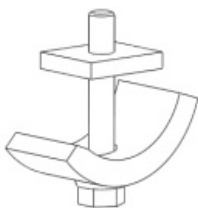


Abb. 10: Spannpratze

- Spannpratze
Zur Befestigung der Spannarme an Trägerkonstruktion

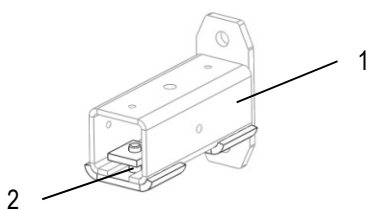


Abb. 11: Halter für Spannarme

- Halter für Spannarme bestehend aus:
 - 1) Halter
 - 2) Klemmstück

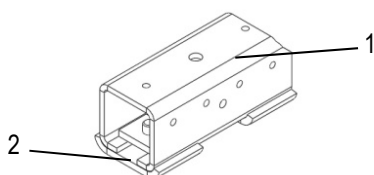


Abb. 12: Anschweißhalter für Spannarme

- Anschweißhalter für Spannarme bestehend aus:
 - 1) Halter
 - 2) Klemmstück

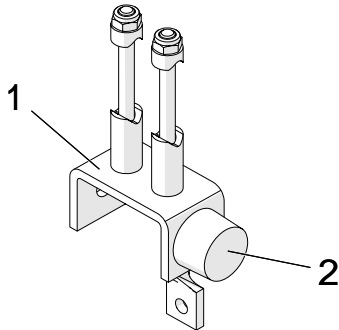


Abb. 13: Endanschlag

- Endanschlag bestehend aus:
 - 1) Endanschlag
 - 2) Gummipuffer

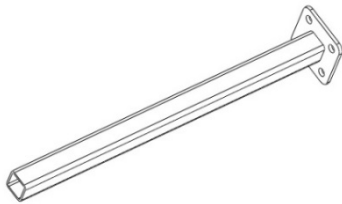


Abb. 14: Mitnehmerarm

- Mitnehmerarm

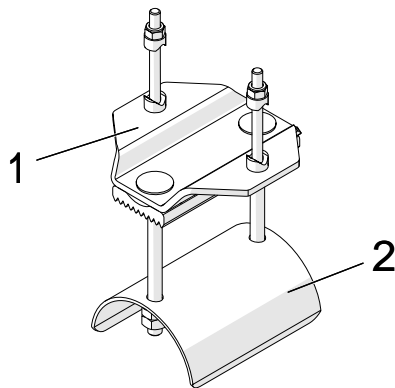


Abb. 15: Endklemme

- Endklemme bestehend aus:
 - 1) Endklemmen-Oberteil
 - 2) Auflage komplett

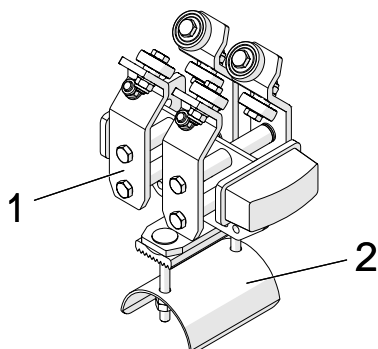


Abb. 16: Leitungswagen

- Leitungswagen bestehend aus:
 - 1) Leitungswagen-Oberteil
 - 2) Auflage komplett

Leitungswagensysteme für 4kt-Schiene Programm 0270/0280

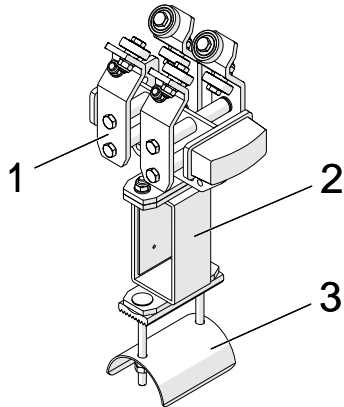


Abb. 17: Mitnehmerwagen

■ Mitnehmerwagen bestehend aus:

- 1) Leitungswagen-Oberteil
- 2) Mitnehmerrohr
- 3) Auflage komplett

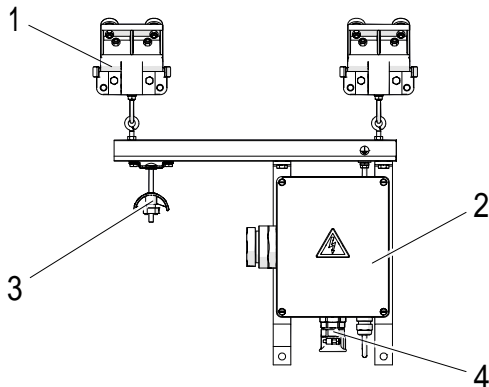


Abb. 18: Ideal-Steuerwagen mit Klemmenkasten

■ Ideal-Steuerwagen mit Klemmenkasten bestehend aus:

- 1) Steuerwagen-Oberteil
- 2) Klemmenkasten
- 3) Endklemme für Zugentlastung
- 4) Kabelverschraubung

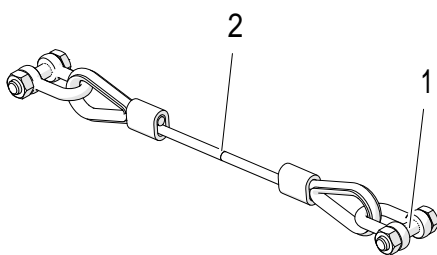


Abb. 19: Zugentlastungsseil

■ Zugentlastungsseil bestehend aus:

- 1) Schäkel
- 2) Stahlseil

4.4 Arbeits- und Gefahrenbereiche

Das folgende Bild veranschaulicht den Arbeitsbereich des Leitungswagensystems. In diesem Bereich besteht Verletzungsgefahr durch sich bewegende Teile.

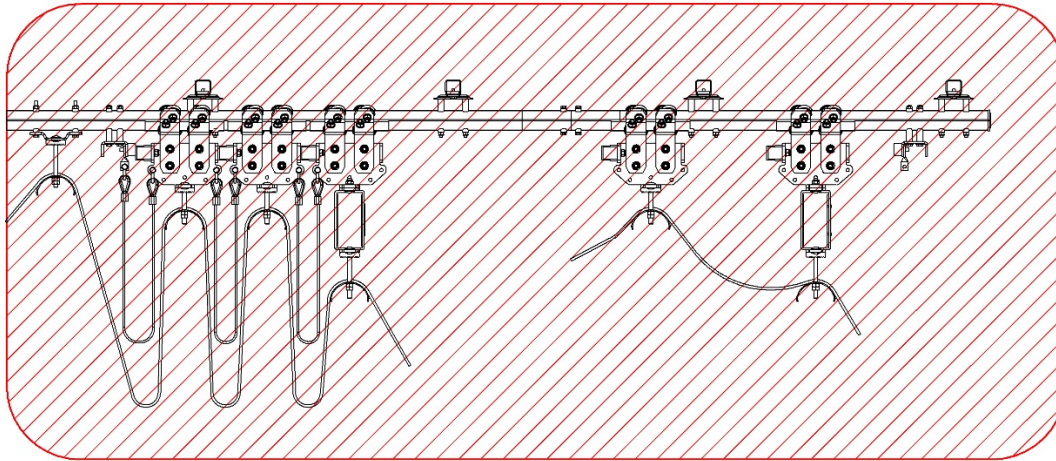


Abb. 20: Arbeits- und Gefahrenbereich

Arbeits- und Gefahrenbereiche:

- Im Bereich unter dem Leitungswagensystem
- Zwischen Leitungswagen
- Zwischen Leitungswagen und Laufbahnschiene
- Zwischen Lastträger und Laufbahnschiene
- Im Bereich der Leitungen



Verletzungsgefahr durch bewegliche Bauteile!

Beim Kontakt mit dem Leitungswagensystem im Betrieb kann es zu schweren Verletzungen und zu Beschädigungen des Leitungswagensystems kommen.

- Während des Automatikbetriebes darf sich niemand im und unter dem Arbeitsbereich des Leitungswagensystems befinden!
- Während des manuellen Betriebes darf sich niemand im und unter dem Arbeitsbereich des Leitungswagensystems befinden!
- Gefahrenbereich unter der Anlage absperren

4.5 Betriebsarten

Der Betrieb des Leitungswagensystems ist in 2 Betriebsarten möglich:

- Automatikbetrieb
- Manueller Betrieb

4.5.1 Automatikbetrieb

Als Automatikbetrieb wird der Standardbetrieb bezeichnet, bei dem das Leitungswagensystem über die Steuerung des Verbrauchers betrieben wird. In dieser Betriebsart darf sich keine Person im und unter dem Arbeitsbereich des Leitungswagensystems befinden. Eine kundenseitige Absperrung des Arbeitsbereiches vorsehen.

4.5.2 Manueller Betrieb

Der manuelle Betrieb dient der Inbetriebnahme, Wartung und Instandsetzung. Dabei kann es nötig sein Einstellungen direkt am Leitungswagensystem vorzunehmen und zu überwachen.

5 Transport, Verpackung und Lagerung

5.1 Transport

5.1.1 Sicherheitshinweise für den Transport



WARNUNG!

Lebensgefahr durch schwebende Lasten!

Beim Heben von Lasten besteht Lebensgefahr durch herabfallende oder unkontrolliert schwenkende Teile.

- Niemals unter schwebende Lasten treten
- Absperrn des Gefahrenbereichs unter der Anlage
- Die Angaben zu den vorgesehenen Anschlagpunkten beachten
- Nicht an hervorstehenden Maschinenteilen oder an Ösen angebaute Bauteile anschlagen. Auf sicheren Sitz der Anschlagmittel achten
- Nur zugelassene Hebezeuge und Anschlagmittel mit ausreichender Tragfähigkeit verwenden
- Keine angerissenen oder angescheuerten Seile und Riemen verwenden
- Seile und Gurte nicht an scharfen Kanten und Ecken anlegen, nicht kneten und nicht verdrehen



VORSICHT!

Beschädigungen durch unsachgemäßen Transport!

Bei unsachgemäßem Transport können Sachschäden in erheblicher Höhe entstehen.

- Beim Abladen der Packstücke bei Anlieferung, sowie innerbetrieblichem Transport, vorsichtig vorgehen und die Symbole und Hinweise auf der Verpackung beachten
- Nur die vorgesehenen Anschlagpunkte verwenden
- Verpackungen erst kurz vor der Montage entfernen



VORSICHT!

Beschädigungen durch eigenmächtigen Transport!

Beim Transport durch ungeschultes Personal können Sachschäden in erheblicher Höhe entstehen.

- Das Abladen bei Anlieferung, sowie innerbetrieblichem Transport, nur von geschultem Personal unter Anleitung von Mitarbeitern des Herstellers ausführen lassen.



VORSICHT!

Quetschgefahr!

Es besteht Quetschgefahr für Hände und Füße beim Handling mit den Komponenten beim Transport.

- Die Ladung beim Transport sichern
- Geeignete Transportmittel (Hebezeuge) verwenden
- Persönliche Schutzausrüstung (Schutzhandschuhe, Schutzhelm, Sicherheitsschuhe) tragen



GEFAHR!

Verletzungsgefahr durch herabfallende Gegenstände!

Bei nicht bestimmungsgemäßer Verwendung (fehlerhafte Montage, Fehlanwendung, mangelnde Wartung) besteht Gefahr durch herabfallende Gegenstände.

- Die Ladung beim Transport ausreichend sichern
- Die Verpackung auf Unversehrtheit vor dem Transport prüfen
- Geeignete Transportmittel (Hebezeuge) verwenden
- Beim Verpacken auf entsprechende Tragfähigkeit der Packmittel achten
- Persönliche Schutzausrüstung (Schutzhandschuhe, Schutzhelm, Sicherheitsschuhe) tragen

5.1.2 Transportinspektion

Die Lieferung bei Erhalt unverzüglich auf Vollständigkeit und Transportschäden prüfen.

Bei äußerlich erkennbarem Transportschaden wie folgt vorgehen:

- Lieferung nicht oder nur unter Vorbehalt entgegennehmen
- Schadensumfang auf den Transportunterlagen oder auf dem Lieferschein des Transporteurs vermerken
- Reklamation einleiten



ACHTUNG!

Jeden Mangel reklamieren, sobald er erkannt ist. Schadenersatzansprüche können nur innerhalb der geltenden Reklamationsfristen geltend gemacht werden.

5.2 Verpackung

Die einzelnen Packstücke sind entsprechend den zu erwartenden Transportbedingungen verpackt. Für die Verpackung wurden ausschließlich umweltfreundliche Materialien verwendet.

Die Verpackung soll die einzelnen Bauteile bis zur Montage vor Transportschäden, Korrosion und anderen Beschädigungen schützen. Daher die Verpackung nicht zerstören und erst kurz vor der Montage entfernen.

Umgang mit Verpackungsmaterialien:

Verpackungsmaterial nach den jeweils gültigen gesetzlichen Bestimmungen und örtlichen Vorschriften entsorgen.



VORSICHT!

Umweltschäden durch falsche Entsorgung!

Verpackungsmaterialien sind wertvolle Rohstoffe und können in vielen Fällen weiter genutzt oder sinnvoll aufbereitet und wiederverwertet werden.

- Verpackungsmaterialien umweltgerecht entsorgen
- Die örtlich geltenden Entsorgungsvorschriften beachten; ggf. einen Fachbetrieb mit der Entsorgung beauftragen

5.3 Lagerung der Packstücke

Packstücke unter folgenden Bedingungen lagern:

- Nicht im Freien aufbewahren.
- Trocken und staubfrei lagern.
- Keinen aggressiven Medien aussetzen.
- Vor Sonneneinstrahlung schützen.
- Mechanische Erschütterungen vermeiden.
- Lagertemperatur: 5 bis 50°C.
- Relative Luftfeuchtigkeit: max. 50 %.
- Bei Lagerung länger als 3 Monate regelmäßig den allgemeinen Zustand aller Teile und der Verpackung kontrollieren. Falls erforderlich, die Konservierung auffrischen oder erneuern.



ACHTUNG!

Unter Umständen befinden sich auf den Packstücken Hinweise zur Lagerung, die über die hier genannten Anforderungen hinausgehen. Diese entsprechend einhalten.

6 Montage und Inbetriebnahme

6.1 Sicherheit

Personal:

- Montage und Inbetriebnahme dürfen nur von speziell ausgebildetem Fachpersonal ausgeführt werden!

Folgende persönliche Schutzausrüstung bei allen Arbeiten zur Montage und Erstinbetriebnahme tragen:

- Arbeitsschutzkleidung
- Schutzhelm
- Sicherheitsschuhe
- Schutzhandschuhe



WARNUNG!

Lebensgefahr durch schwebende Lasten!

Beim Heben von Lasten besteht Lebensgefahr durch herabfallende oder unkontrolliert schwenkende Teile.

- Niemals unter schwebende Lasten treten
- Absperren des Gefahrenbereichs unter der Anlage
- Lasten nur unter Aufsicht bewegen
- Die Angaben zu den vorgesehenen Anschlagpunkten beachten
- Nicht an hervorstehenden Maschinenteilen oder an Ösen angebaute Bauteile anschlagen. Auf sicheren Sitz der Anschlagmittel achten
- Nur zugelassene Hebezeuge und Anschlagmittel mit ausreichender Tragfähigkeit verwenden
- Keine angerissenen oder angescheuerten Seile und Riemen verwenden
- Seile und Gurte nicht an scharfen Kanten und Ecken anlegen, nicht kneten und nicht verdrehen
- Bei Verlassen des Arbeitsplatzes die Last absetzen



WARNUNG!

Verletzungsgefahr durch unsachgemäße Montage und Inbetriebnahme!

Unsachgemäße Montage und Inbetriebnahme kann zu schweren Personen- oder Sachschäden führen.

- Vor Beginn der Arbeiten für ausreichende Montagefreiheit sorgen
- Mit offenen, scharfkantigen Bauteilen vorsichtig umgehen
- Auf Ordnung und Sauberkeit am Montageplatz achten! Lose aufeinander- oder umherliegende Bauteile und Werkzeuge sind Unfallquellen
- Bauteile fachgerecht montieren. Vorgeschriebene Schrauben-Anziedrehmomente einhalten
- Bauteile sichern, damit sie nicht herabfallen oder umstürzen



GEFAHR!

Verletzungsgefahr an scharfen Kanten!

Die Laufbahnprofile können scharfe Kanten haben, insbesondere wenn sie auf der Baustelle gekürzt und nicht entgratet werden.

- Persönliche Schutzausrüstung (Schutzhandschuhe, Schutzhelm, Sicherheitsschuhe) tragen



GEFAHR!

Verletzungsgefahr durch elektrische Stromschläge!

Gefahr von schweren bis tödlichen Verletzungen durch elektrischen Strom.

- Der Anlagenbauer/-betreiber muss sicherstellen, dass keine Störkonturen im Bereich der Leitungswagenanlage zu einer Beschädigung der Leitungen führen können
- Leitungen regelmäßig auf Verschleiß prüfen
- Vor Arbeiten an dem Leitungswagensystem muss die Anlage mit dem Hauptschalter spannungsfrei geschaltet werden und gegen unbefugtes, unbeabsichtigtes und/oder irrtümliches Wiedereinschalten gesichert werden. Sollte in Sonderfällen kein Hauptschalter vorhanden sein, so ist die Spannungsfreischaltung gemäß Vorgaben des Anlagenherstellers durchzuführen. Die freigeschalteten Teile zuerst auf Spannungsfreiheit prüfen, dann erden und kurzschließen. Benachbarte, unter Spannung stehende Teile, isolieren!
- Vor jeder Inbetriebnahme muss eine Isolationsprüfung vom Kranbauer für die komplette Anlage, in die das Leitungswagensystem eingebaut ist, in Übereinstimmung mit den lokalen technischen Normen, Vorschriften und Gesetzen durchgeführt werden
- Elektrische Schutzmaßnahmen gemäß Vorschriften für die Anlage vorsehen



GEFAHR!

Gefahr durch Erfassen!

Beim Verfahren des Leitungswagensystems besteht die Gefahr durch Erfassen.

- Beim Verfahren nicht in den Gefahrenbereich des Leitungswagensystems treten
- Kundenseitige Absperrung des Gefahrenbereichs der Anlage
- Vor Arbeitsbeginn die Anlage außer Betrieb setzen und gegen unbeabsichtigtes Anlaufen sichern



GEFAHR!

Verletzungsgefahr durch herabfallende Gegenstände!

Bei nicht bestimmungsgemäßer Verwendung (fehlerhafte Montage, Unachtsamkeit) besteht Gefahr durch herabfallende Gegenstände.

- Bereich unterhalb der Anlage großräumig absperren!
- Den Aufenthalt von Fachmonteuren im Gefahrenbereich auf ein Minimum beschränken
- Schutzhelm tragen!



VORSICHT!

Verletzungsgefahr durch Ausrutschen und Stürzen!

Es besteht Verletzungsgefahr durch gefährliche Umgebung oder erschwerte Montagebedingungen. Beispielsweise an Kränen, schwer zugänglichen Einbauorten etc.

- Persönliche Schutzausrüstung (Schutzhandschuhe, Schutzhelm, Sicherheitsschuhe) tragen
- Ordnung vor Ort halten
- Nur sichere Montagegerüste verwenden
- Geeignete Sicherungsmaßnahmen einleiten



WARNUNG!

Unsicherer Betrieb der Anlage!

Absturz von Anlagenteilen wird von Montagefehler verursacht!

- Aufenthalt im Gefahrenbereich unter der Anlage vermeiden
- Höchstgrenzen für Traglast und Geschwindigkeit einhalten
- Nach Abschluss der Montage einen Probelauf der Anlage nur bei langsamer Geschwindigkeit durchführen
- Anlage gemäß Wartungsplan überprüfen und regelmäßig warten

6.2 Vorbereitungen

Benötigtes Werkzeug:

- Bohrmaschine
- Bohrvorrichtung
- Metallbohrer
- Gabelschlüssel
- Drehmomentschlüssel
- Korrosionsschutz
- Schmiermittel
- Messschieber (Genauigkeit $\pm 0,1$ mm)

6.3 Montage

Personal:

- Ausführung nur durch Fachkräfte
- Mind. 2 Personen



VORSICHT!

Stolpergefahr durch vorstehende Bauteile!

Beim Arbeiten am Leitungswagensystem besteht Stolpergefahr.

- Beim Begehen des Arbeits- und Gefahrenbereichs auf Absätze und Vertiefungen im Boden achten. Es dürfen sich keine losen Gegenstände auf dem Boden befinden



VORSICHT!

Quetschgefahr!

Bei der Komplettmontage des Leitungswagensystems besteht die Gefahr von Quetschungen der Extremitäten zwischen Lastträger und Fahrbahnprofile.

Beim Verfahren des Leitungswagensystems besteht die Gefahr von Quetschungen der Extremitäten zwischen Puffer und Pufferplatte sowie zwischen Fahrwerk und Fahrbahnprofile.

→ Beim Verfahren und der Montage nicht in den Gefahrenbereich des Leitungswagensystems treten

6.4 Montage der Laufbahnschiene

6.4.1.1 Allgemeine Hinweise



ACHTUNG!

→ Vor der Montage der 4kt-Schienen werden die Schienenstücke und evtl. Schienenbögen entsprechend des Fahrbahnverlaufs auf Maß gebracht. An jedem Schienenstoß einen Schienenverbinder vorsehen

→ Der Aufhängeabstand für jede Anlage gemäß den in den Produktkatalogen enthaltenen Vorschriften einhalten. In Kurven verringert sich der Abstand auf 2/3 des Abstandes bei geraden Schienen. Empfohlener Aufhängeabstand bitte der Anlagendokumentation entnehmen

6.4.1.2 Bohren der Schienen für Verbinder, Halter, Endklemme, Endanschlag und Klemmenkasten



ACHTUNG!

→ Zum Verbohren der Schienenverbinder, der Schienenhalter, der Endklemme, des Endanschlages und der Erdanschluss-Klemme mit der Schiene wird eine Bohrvorrichtung verwendet

→ Für Programm 0270Ex; Bohrer Ø6,5 mm

→ Für Programm 0280Ex; Bohrer Ø8,5 mm

Bohrungen für Schienenverbinder:

Für die Bohrungen der Schienenverbinder wird die Schiene so in die Bohrvorrichtung eingelegt, dass Schienenende und Bohrvorrichtungsaußenkante übereinstimmen. Danach wird die von der Außenkante entfernte 1. Bohrung gebohrt.

Bohrungen für Schienenhalter, Endklemme, Endanschlag und Klemmenkasten:

Nachdem die Mitte der 1. Bohrung auf der Schiene angezeichnet und mithilfe der Bohrvorrichtung gebohrt wurde, muss die Bohrvorrichtung um den Mittenabstand zur zweiten Bohrung versetzt werden.

6.4.1.3 Schienenmontage an Decken- und Wandkonstruktionen



ACHTUNG!

→ Für die Montage der 4kt-Schienen an bauseits vorhandenen Decken- und Wandkonstruktionen dafür geeignete Schienenhalter verwenden

→ Ein direktes Befestigen der 4kt-Schienen ohne Schienenhalter, durch Bohren und Anschrauben der Schiene soll in jedem Fall vermieden werden. Die Einschränkung des Lichtraumprofils der 4kt-Schiene durch Schraubenköpfe, etc. hat zur Folge, dass die Lauffähigkeit der Leitungswagen nicht mehr gewährleistet ist

Leitungswagensysteme für 4kt-Schiene Programm 0270/0280

6.4.1.4 Schienenmontage an I-Träger mittels Spannarmen

Die Spannarme werden mittels Spannpratzen zuerst an dem Stahlträger befestigt, danach werden die Schienenhalter in die Spannarme geschoben und verschraubt.



ACHTUNG!

- Der Abstand zwischen Außenkante des Spannarms und des Stahlträgers muss min. 60 mm betragen
- Der Abstand zwischen Außenkante des Spannarms und der Schienenmitte muss min. 60 mm betragen

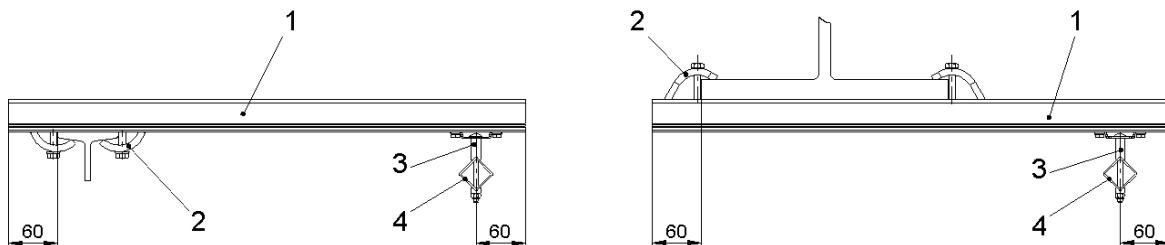


Abb. 21: Schienenmontage mittels Spannarmen am Obergurt oder am Untergurt eines I-Trägers

Pos.	Benennung
1	Spannarm
2	Spannpratze
3	Schienenhalter
4	4kt-Schiene

6.4.1.5 Schienenmontage an Stahlträger mittels Anschweißhalter

Die Anschweißhalter werden mit dem Stahlträger fest verschweißt. Danach werden die Spannarme mit den Anschweißhalter und die Schienenhalter mit den Spannarmen verschraubt. Schweißverfahren und Ausführung - entsprechend den örtlichen Gegebenheiten - liegen in der Verantwortung des Betreibers!



ACHTUNG!

- Der Abstand zwischen Außenkante des Spannarms und der Schienenmitte muss min. 60 mm betragen!

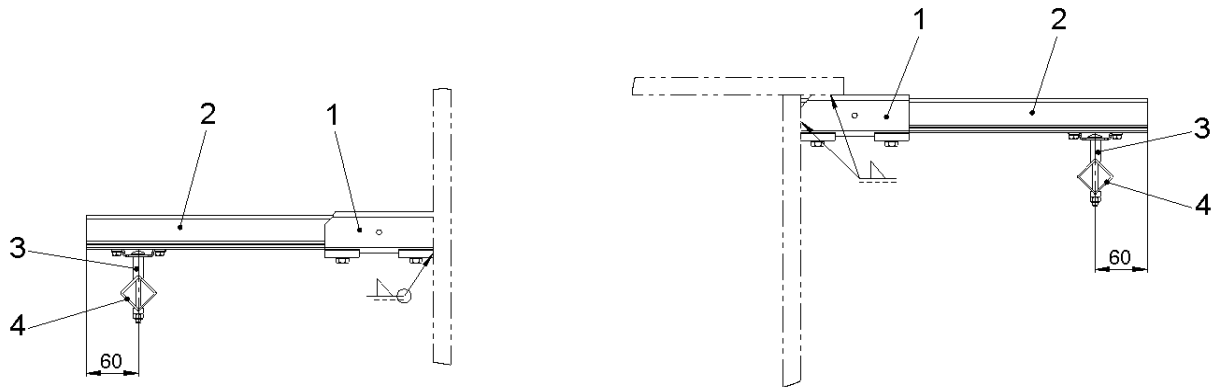


Abb. 22: Schienenmontage mittels Anschweißhaltern an Trägerkonstruktion

Pos.	Benennung
1	Anschweißhalter
2	Spannarm
3	Schienenhalter
4	4kt-Schiene

6.4.1.6 Schienenhalter

Die Schienenhalter werden auf die Schiene befestigt und zusammen mit der Schiene an der Aufhängekonstruktion befestigt. Alternativ können zuerst die Schienenhalter an der Aufhängekonstruktion, und dann die Schienenstücke an den Schienenhalter befestigt werden.

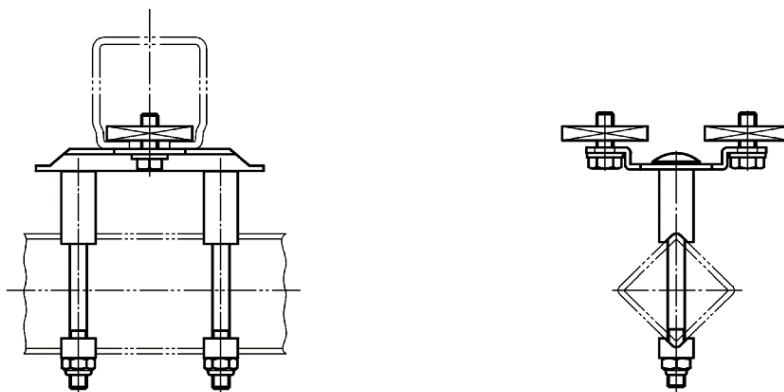


Abb. 23: Schienenhalter

6.4.1.7 Schienenverbinder

Der Schienenverbinder wird an den Enden der beiden Schienenstücke befestigt. Es ist darauf zu achten, dass bei der Montage kein Schienenversatz entsteht und beide Schienen bündig stehen.



→ Die 4kt-Schienen müssen rechtwinklig und gratfrei sein

ACHTUNG!

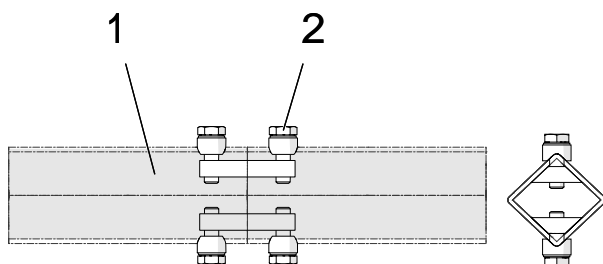


Abb. 24: Schienenverbinder

Pos.	Benennung
1	4kt-Schiene
2	Schienenverbinder

6.4.2 Endklemme und Endanschlag

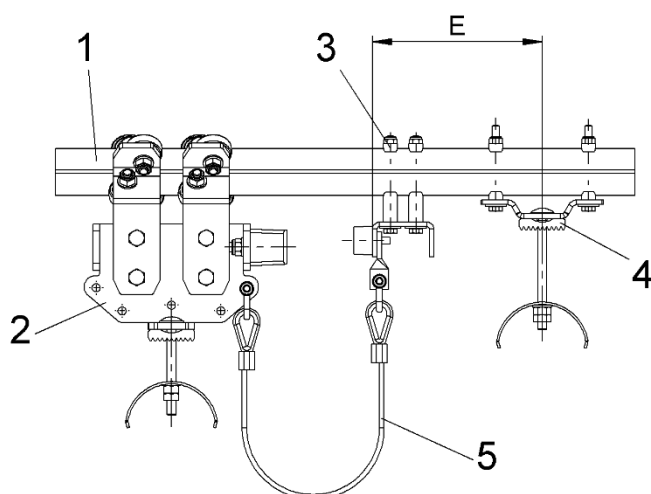
Der Endanschlag wird zur Fahrtbegrenzung auf der 4kt-Schiene angebracht. Am Schienenende wird Platz für die Endklemme freigelassen.

Die Endklemme wird hinter dem Endanschlag an der Schiene befestigt.



Der Abstand „E“ zwischen Mitte der Endklemme und Endanschlag muss min. eine Leitungswagenlänge betragen.

ACHTUNG!



Pos.	Benennung
1	4kt-Schiene
2	Leitungswagen
3	Endanschlag
4	Endklemme
5	Zugentlastungsseil

Abb. 25: Endklemme und Endanschlag

Leitungswagensysteme für 4kt-Schiene Programm 0270/0280

6.4.3 Leitungswagen

Die Leitungswagen werden stirnseitig in die Laufbahnschiene geschoben.



HINWEIS!

- Der Leitungswagen ist ab Werk für das entsprechende Laufbahnprofil eingestellt. Eine nachträgliche Anpassung ist nicht notwendig
- Leitungswagen mit einseitigem Puffer so anordnen, dass sich mindestens 1 Gummipuffer zwischen 2 benachbarten Wagen befindet

6.4.4 Mitnehmerwagen



ACHTUNG!

- Der Mitnehmerarm muss im Mitnehmerfenster nach allen Richtungen hin ausreichend Spiel haben
- Den Mitnehmerarm so ausrichten, dass er in der Mitte des Mitnehmerfensters steht

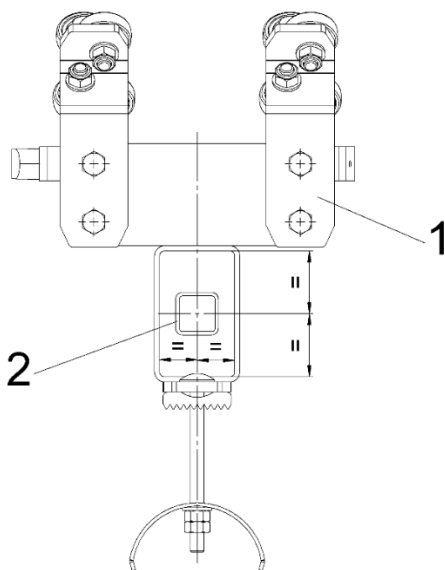


Abb. 26: Mitnehmerwagen

Pos.	Benennung
1	Mitnehmerwagen
2	Mitnehmerarm

Leitungswagensysteme für 4kt-Schiene Programm 0270/0280

6.4.5 Auflegen von Rundleitungen



ACHTUNG!

Nur geeignete Leitungen verwenden!

Die Leitungen müssen die genannten Kriterien erfüllen (siehe Kapitel 4.1)



WARNUNG!

Brandgefahr!

Brandgefahr bei Verwendung von unterdimensionierten Leitungen!

→ Erforderliche Querschnitte von Leitungen unbedingt einhalten



WARNUNG!

Gefahr durch unsachgemäße Montage von Leitungen!

Eine nicht fachgerechte Anordnung der Leitungen im Leitungspaket und in der Schlaufe kann zur Beschädigung von Leitungen und zu Stromschlägen führen.

→ Anschluss der Leitungen nur durch elektrisches Fachpersonal

→ Leitungen regelmäßig auf Verschleiß und Beschädigung prüfen

Die für das Leitungswagensystem projektierte Leitungsbelegung ist einzuhalten. Folgende Regeln sind zu empfehlen:

- Momentengleichgewicht der Leitungspakete zur Laufbahn.
- Leitungen mit großem Kupferquerschnitt zur Wagenmitte und symmetrisch anordnen.
- Bei Verwendung von Rundleitungsklemmen an der Außenseite der Auflagen Leitungen auflegen, welche zur Befestigung der Rundleitungsklemmen geeignet sind. Bevorzugt ungeschirmte Energieleitungen mit größerem Kupferquerschnitt.
- Die Schrauben der Klemmleisten von Hand anziehen. Die Leitungen müssen ausreichend geklemmt sein, ohne diese zu beschädigen. Eine Kontrolle der Klemmkraft ist während der Inbetriebnahme notwendig und muss regelmäßig überprüft werden.



ACHTUNG!

Durchmesserunterschiede:

Die Durchmesser der Rundleitungen sollten nach Möglichkeit nicht zu stark differieren, um eine feste Klemmung auf den Leitungsauflagen zu gewährleisten.



Abb. 27: Durchmesserunterschiede

Leitungswagensysteme für 4kt-Schiene Programm 0270/0280



ACHTUNG!

Zusatzklemmstücke:

Bei Durchmesserunterschieden nebeneinander liegender Leitungen über 15 mm müssen Zusatzklemmstücke für eine feste Klemmung verwendet werden.

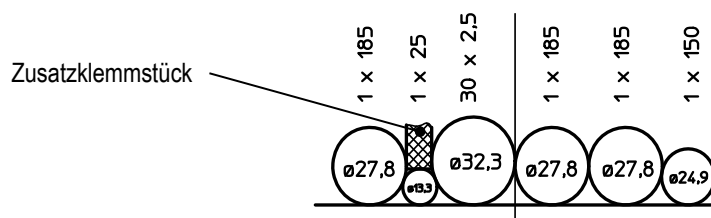


Abb. 28: Verwendung von Zusatzklemmstücken



ACHTUNG!

Momentengleichgewicht der Leitungen:

Bei der Positionierung der Leitungen auf Momentengleichgewicht achten. Die dickeren, schwereren Leitungen in der Mitte anordnen.

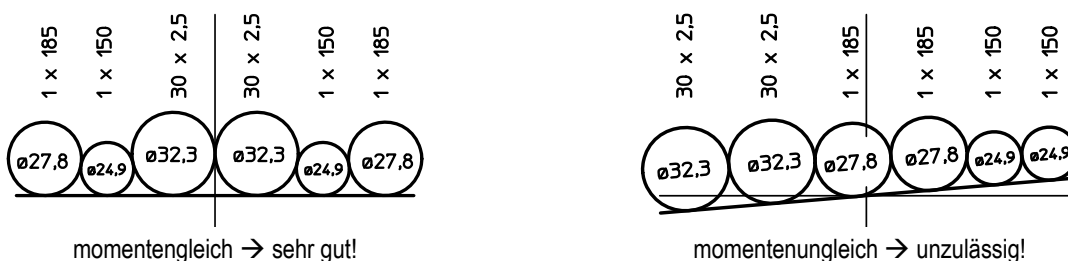


Abb. 29: Momentengleichgewicht der Leitungen

6.4.6 Auflegen von Flachleitungen



ACHTUNG!

Nur geeignete Leitungen verwenden!

Die Leitungen müssen die genannten Kriterien erfüllen (siehe Kapitel 4.1)



WARNUNG!

Brandgefahr!

Brandgefahr bei Verwendung von unterdimensionierten Leitungen!

→ Erforderliche Querschnitte von Leitungen unbedingt einhalten



WARNUNG!

Gefahr durch unsachgemäße Montage von Leitungen!

Eine nicht fachgerechte Anordnung der Leitungen im Leitungspaket und in der Schlaufe kann zur Beschädigung von Leitungen und zu Stromschlägen führen.

→ Anschluss der Leitungen nur durch elektrisches Fachpersonal

→ Leitungen regelmäßig auf Verschleiß und Beschädigung prüfen

Die für das Leitungswagensystem projektierte Leitungsbelegung einhalten. Folgende Regeln gelten hierbei:

- Momentengleichgewicht der Leitungspakete zur Laufbahnschienenmitte.
- Bei geschichteten Flachleitungen die jeweils darüber liegenden Leitungen mit etwas weniger Längenzuschlag aufliegen als die darunter liegenden Leitungen.
- Leitungen mit großem Kupferquerschnitt zur Wagenmitte symmetrisch und als oberste Leitung im Paket anordnen.
- Bei Verwendung von Flachleitungsklemmen werden nur die oberen Leitungen in der Flachleitungsklemme geklemmt. Die anderen Leitungen müssen sich im Fenster der Flachleitungsklemme frei bewegen können.
- Die Schrauben der Klemmleisten von Hand anziehen. Die Leitungen müssen ausreichend geklemmt sein, ohne diese zu beschädigen. Eine Kontrolle der Klemmkraft ist während der Inbetriebnahme notwendig und muss regelmäßig überprüft werden.

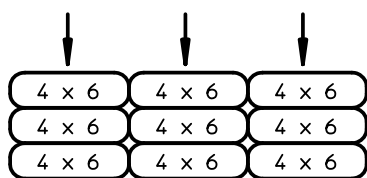
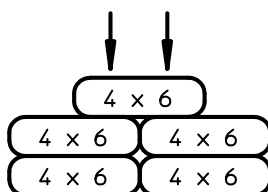
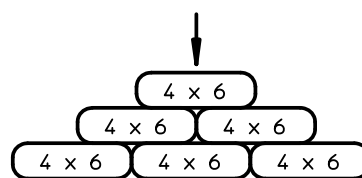


Abb. 30: Auflegen von Flachleitungen

Sehr gut
100 % Klemmung

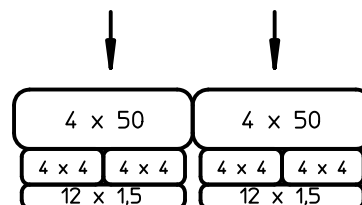


Gut
50 % Klemmung



Schlecht

Die dickeren Energieaderleitungen (z.B. 4x50) oben auf das Leitungspaket legen. Dadurch werden eine gute Wärmeabfuhr und ein festes Klemmen kleinerer Leitungen gewährleistet. Auftretende Zugkräfte während der Bewegung können durch diese Leitungen aufgenommen werden.



6.4.7 Leitungswagen mit Kunststoffauflage und Klappmutter



Beschädigung durch unsachgemäße Montage des Leitungswagensystems!

→ Nennanzugsdrehmoment für Kunststoff-Klappmutter: 1,5 Nm

→ Max. zulässiges Anzugsdrehmoment: 2 Nm

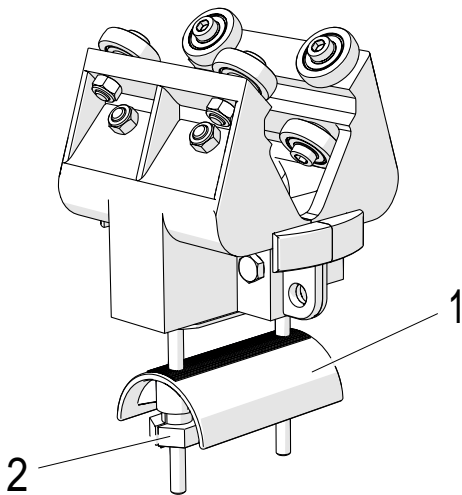


Abb. 31: Leitungswagen mit Kunststoffauflage und Klappmuttern

Pos.	Benennung
1	Kunststoffauflage
2	Klappmutter

6.4.8 Montage Zugentlastungsseil



Beschädigungen der Leitungen und der Leitungswagentechnik!

Eine nicht fachgerechte Positionierung der Rundleitungsklemmen führt zur Beschädigung der Leitungen und der Leitungswagentechnik.

Eine nicht fachgerechte Befestigung und Anordnung der Leitungen in der Rundleitungsklemme führt zur Beschädigung der Leitungen und der Leitungswagentechnik.

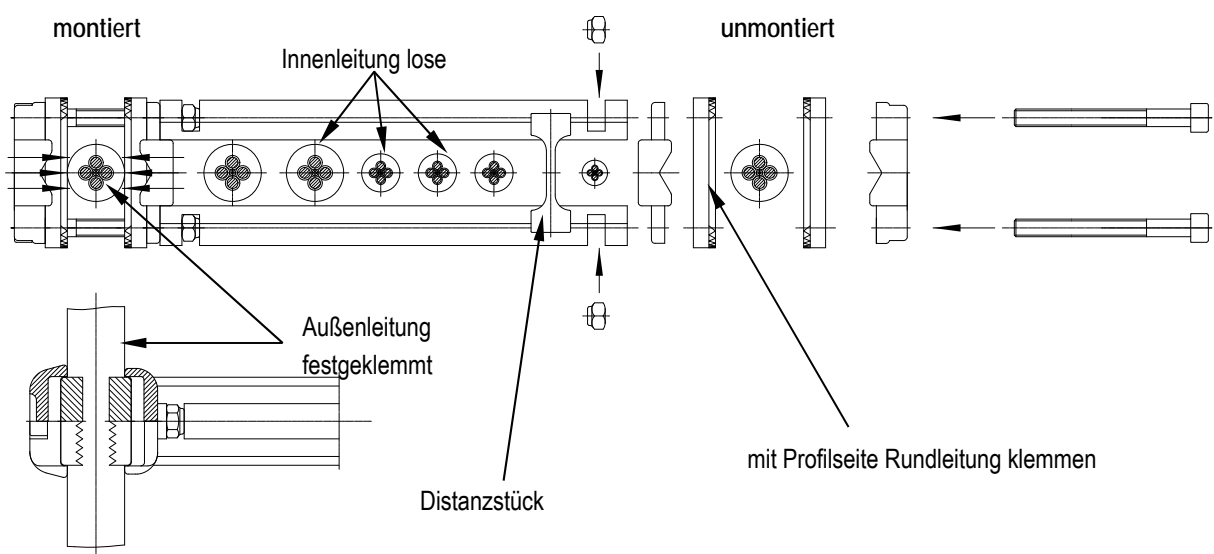


Abb. 32: Montage Rundleitungsklemme



Es bietet sich an, die Rundleitungsklemme entsprechend der Symbolskizze vorzumontieren, um 2 identische Hälften zu erhalten.

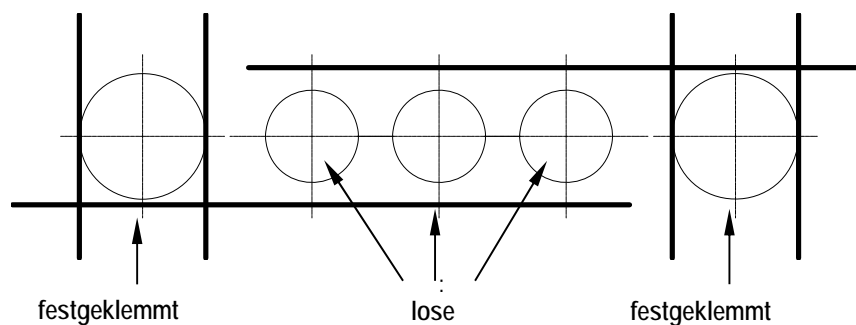


Abb. 33: Symbolskizze zur Vormontage Rundleitungsklemme

Leitungswagensysteme für 4kt-Schiene Programm 0270/0280

Die äußere linke und rechte Leitung werden zwischen den Gummiprofilen festgeklemmt.

Darauf achten, dass sich die inneren Leitungen im Fenster der Rundleitungsklemme frei bewegen können.

Müssen Distanzstücke eingesetzt werden (um ein Verdrehen und Übereinanderlegen von Leitungen zu verhindern), so sind diese vor dem Verschließen der Leitungsklemme einzusetzen. Der Einsatz von Distanzstücken richtet sich nach den Leitungsdurchmessern. Die Schrauben der Leitungsklemme müssen gefettet sein (Fettsorte: z.B. Klüber MR-401). Das Anziehen der Schrauben muss kreuzweise erfolgen!



ACHTUNG!

Distanzstücke:

Eine nicht fachgerechte Positionierung der Distanzstücke in Rundleitungsklemmen, bzw. das Entfernen kann zur Beschädigung der Leitungen und der Leitungswagentechnik führen.

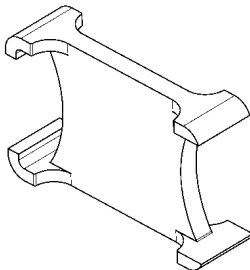


Abb. 34: Distanzstück

6.4.9 Montage Flachleitungsklemme



ACHTUNG!

Die obersten Leitungen zur Klemmung in der Flachleitungsklemme verwenden. Die anderen Leitungen müssen sich im Fenster der Flachleitungsklemme frei bewegen können.



VORSICHT!

Beschädigungen der Leitungen und der Leitungswagentechnik!

Eine nicht fachgerechte Positionierung der Flachleitungsklemmen führt zur Beschädigung der Leitungen und der Leitungswagentechnik.

Eine nicht fachgerechte Befestigung und Anordnung der Leitungen in der Flachleitungsklemme führt zur Beschädigung der Leitungen und der Leitungswagentechnik.

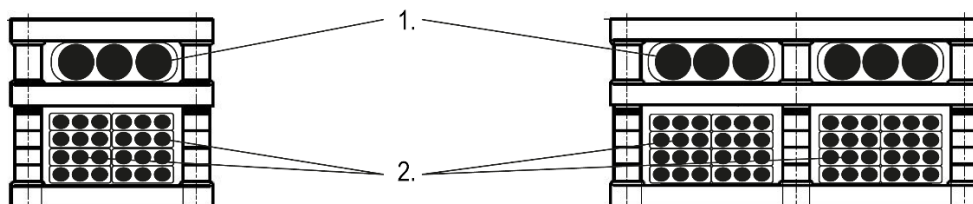


Abb. 35: Montage Flachleitungsklemme

1. = Hauptstromleitung geklemmt

2. = Steuerleitung mit Spiel im Fenster geführt

Leitungswagensysteme für 4kt-Schiene Programm 0270/0280

Durch die Anordnung der Distanzstücke wird die Höhe der Flachleitungsklemme dem Leitungspaket entsprechend angepasst. Das Fenster für die Steuerleitung ist so einzustellen, dass sich die Leitungen des Blockes mit genügend Spiel ($> 5 \text{ mm}$) im Fenster bewegen können. Die Schrauben der Leitungsklemme müssen gefettet sein.

6.4.10 Montage Zugentlastungsseil

Das Zugentlastungsseil wird zwischen 2 Leitungswagen, Endklemme und Leitungswagen bzw. Mitnehmerwagen und Leitungswagen montiert. Dabei ist zu beachten, dass sich nach dem Anziehen der Sicherungsmutter der Schäkkel leicht bewegen lässt. Die Schäkkel in regelmäßigen Abständen warten (siehe Kapitel 8).



ACHTUNG!

- Es ist darauf zu achten, dass sich die Schäkkel und die Kauschen nach der Montage frei bewegen können
- Die Schäkkel in regelmäßigen Abständen warten

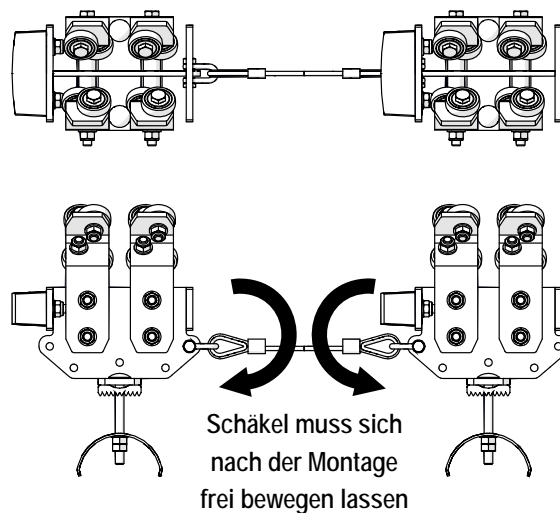


Abb. 36: Montage des Zugentlastungsseils an den Leitungswagen

Leitungswagensysteme für 4kt-Schiene
Programm 0270/0280

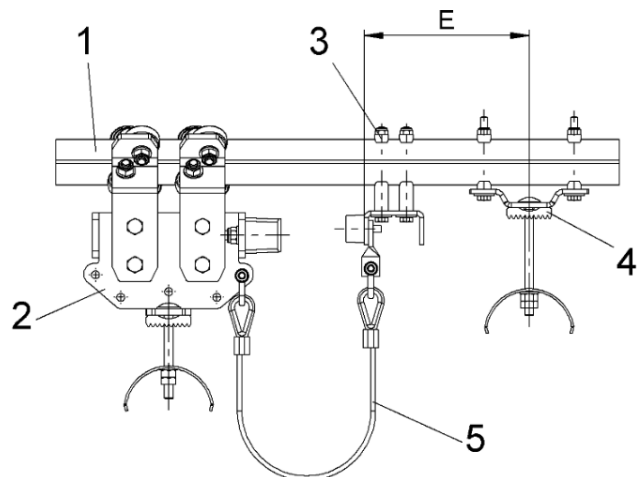


Abb. 37: Endklemme und Endanschlag

Pos.	Benennung
1	4kt-Schiene
2	Leitungswagen
3	Endanschlag
4	Endklemme
5	Zugentlastungsseil

6.5 Prüfung und Inbetriebnahme



WARNUNG!

Verletzungsgefahr durch unsachgemäße Inbetriebnahme!

Unsachgemäße Inbetriebnahme kann zu gefährlichen Situationen für das Personal führen.

- Vor der Inbetriebnahme Prüfungen gemäß Prüfungsliste des Herstellers durchführen
- Leitungswagensysteme niemals ohne Prüfungen gemäß Prüfungsliste des Herstellers in Betrieb nehmen
- Vor Inbetriebnahme Sichtkontrolle und vorgeschriebene Prüfarbeiten vornehmen
- Jede sicherheitsbedenkliche Arbeitsweise unterlassen
- Schäden an dem Leitungswagensystem sofort der zuständigen Person melden
- Leitungswagensystem gegen unbeabsichtigtes oder unbefugtes Benutzen sichern
- Der Aufenthalt im Wirkungsbereich des Leitungswagensystems ist verboten!



VORSICHT!

Stolpergefahr durch vorstehende Bauteile!

Beim Arbeiten am Leitungswagensystem besteht Stolpergefahr.

- Beim Begehen des Arbeits- und Gefahrenbereichs auf Absätze und Vertiefungen im Boden achten. Es dürfen sich keine losen Gegenstände auf dem Boden befinden



VORSICHT!

Quetschgefahr!

Beim Verfahren des Leitungswagensystems besteht die Gefahr von Quetschungen der Extremitäten zwischen Puffer und Pufferplatte sowie zwischen Fahrwerk und Fahrbahnträger.

- Beim Verfahren nicht in den Gefahrenbereich des Leitungswagensystems treten



VORSICHT!

Gefahr durch Erfassen!

Beim Verfahren des Leitungswagensystems besteht die Gefahr durch Erfassen.

- Beim Verfahren nicht in den Gefahrenbereich des Leitungswagensystems treten



GEFAHR!

Verletzungsgefahr durch elektrische Stromschläge!

Gefahr von schweren bis tödlichen Verletzungen durch elektrischen Strom.

- Vor Arbeiten an dem Leitungswagensystem muss die Anlage mit dem Hauptschalter spannungsfrei geschaltet werden und gegen unbefugtes, unbeabsichtigtes und/oder irrtümliches Wiedereinschalten gesichert werden. Sollte in Sonderfällen kein Hauptschalter vorhanden sein, so ist die Spannungsfreischaltung gemäß Vorgaben des Anlagenherstellers durchzuführen. Die frei geschalteten Teile zuerst auf Spannungsfreiheit prüfen, dann erden und kurzschließen. Benachbarte, unter Spannung stehende Teile, isolieren!
- Vor jeder Inbetriebnahme muss eine Isolationsprüfung vom Kranbauer für die komplette Anlage, in die das Leitungswagensystem eingebaut ist, in Übereinstimmung mit den lokalen technischen Normen, Vorschriften und Gesetzen durchgeführt werden



VORSICHT!

Verletzungsgefahr durch Ausrutschen und Stürzen!

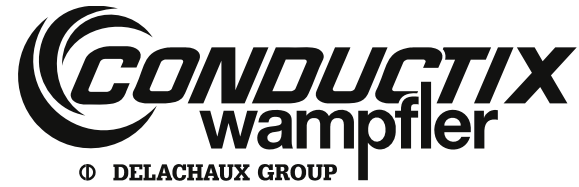
Es besteht Verletzungsgefahr durch gefährliche Umgebung oder erschwerte Montagebedingungen. Beispielsweise an Kränen, schwer zugänglichen Einbauorten etc.

- Persönliche Schutzausrüstung (Schutzhandschuhe, Schutzhelm, Sicherheitsschuhe) tragen
- Ordnung vor Ort halten
- Nur sichere Montagegerüste verwenden
- Geeignete Sicherungsmaßnahmen einleiten


Die Inbetriebnahme des Leitungswagensystems wird mit dem Betreiber zusammen durchgeführt und dokumentiert. Entsprechend benötigtes Personal zur Inbetriebnahme, wie Bediener, Elektriker, Monteure, usw. müssen vom Betreiber für die Dauer der Inbetriebnahme zur Verfügung gestellt werden. Der freie Zugang zur Anlage ist zu gewährleisten. Nach der erfolgreichen Inbetriebnahme erhält Conductix-Wampfler ein vom Betreiber autorisiertes Endabnahmeprotokoll in dem protokolliert wird, dass die Anlage den Anforderungen entspricht.

Montageanleitung

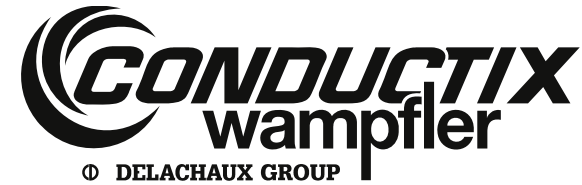
Leitungswagensysteme für 4kt-Schiene Programm 0270/0280



6.5.1 Prüfungsliste Erstinbetriebnahme

 VORSICHT!	<p>Diese Checkliste dient als Leitfaden, um einen sicheren Betrieb der Leitungswagensysteme zu gewährleisten. Die Checkliste richtet sich an qualifizierte Fachkräfte, die Leitungswagensysteme in Anlagen einbauen und in Betrieb nehmen, sowie mit den Vorschriften über Arbeitssicherheit und Unfallverhütung vertraut sind.</p> <p>Erfolgte die Inbetriebnahme durch Conductix-Wampfler ist das Endabnahmeprotokoll auf der letzten Seite auszufüllen.</p>			
Kunde:			Kunden-Nr.:	
			Bestell-Nr.:	
Auftraggeber:			Auftrags-Nr.:	
Inbetriebnahmeort:			Postleitzahl:	
Straße:			Land:	
Anlagenbezeichnung:				
Start der Inbetriebnahme:			Inbetriebnehmer	
Ende der Inbetriebnahme:			Name:	
			Datum:	
			Unterschrift:	

Montageanleitung



Leitungswagensysteme für 4kt-Schiene Programm 0270/0280

Kontrollen an der ruhenden Anlage		in Ordnung	nicht in Ordnung
A01	Der Fahrweg des Verbrauchers entspricht der auftragsspezifischen technischen Dokumentation.	<input type="checkbox"/>	<input type="checkbox"/>
A02	Die Bahnhofslänge des Leitungswagensystems entspricht der auftragsspezifischen technischen Dokumentation.	<input type="checkbox"/>	<input type="checkbox"/>
A03	Alle eingesetzten Schrauben haben eine ausreichende Länge und sind gesichert. Schraubenüberstände sind sichtbar (min. 2 Gewindegänge Überstand).	<input type="checkbox"/>	<input type="checkbox"/>
A04	Der Mitnehmerarm ist mittig im Fenster des Mitnehmerwagens montiert und hat nach allen Seiten hin Spiel.	<input type="checkbox"/>	<input type="checkbox"/>
A05	Die Fahrbahnschienen der Leitungswagenanlage sind entsprechend den Montageanweisungen montiert.	<input type="checkbox"/>	<input type="checkbox"/>
A06	Endklemme, Endanschlag und Erdanschluss-Klemme sind funktionsgerecht montiert.	<input type="checkbox"/>	<input type="checkbox"/>
A07	Sicherer Halt aller Schienenhalter und Schienenverbinder.	<input type="checkbox"/>	<input type="checkbox"/>
A08	Leitungen sind nach Vorgaben Leitungsbelegungsvorschlag (siehe auftragsspezifische technische Dokumentation) auf Auflagen aufgelegt.	<input type="checkbox"/>	<input type="checkbox"/>
A09	Schlaufenlängen der Leitungen entsprechen den Vorgaben der auftragsspezifischen technischen Dokumentation. Die zulässige Abweichung der Länge beträgt ± 50 mm.	Istwert <input type="checkbox"/>	<input type="checkbox"/>
A10	Die Leitungen sind drallfrei aufgelegt.	<input type="checkbox"/>	<input type="checkbox"/>

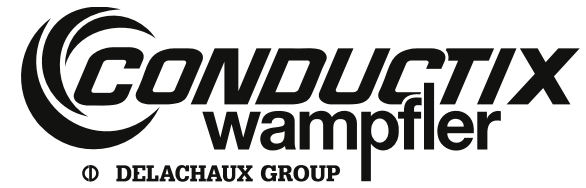
Montageanleitung



Leitungswagensysteme für 4kt-Schiene Programm 0270/0280

A11	Die Leitungen zeigen keine Beschädigungen durch Transport oder Montage.	<input type="checkbox"/>	<input type="checkbox"/>
A12	Die Leitungen sind auf den Auflagen so montiert, dass die Leitungswagen horizontal auf dem Fahrbahnprofil laufen (Momentengleichgewicht der Leitungen auf rechter und linker Auflage). Leitungsklemme fest angezogen, sodass sich die Leitungen nicht per Hand herausziehen lassen, jedoch die Leitungen auch nicht gequetscht sind?	<input type="checkbox"/>	<input type="checkbox"/>
A13	Die Leitungsenden (Installationslängen) sind ausreichend und mit richtiger Länge zugentlastet auf End- bzw. Mitnehmerseite verlegt.	<input type="checkbox"/>	<input type="checkbox"/>
A14	Unbenutzte Aderleitungen sind am Ende entweder mit Erde verbunden oder durch geeignete Abschlussmittel ausreichend isoliert.	<input type="checkbox"/>	<input type="checkbox"/>
A15	Spezielle Anbauteile wie z.B. Distanzstücke, Zusatzklemmstücke, Führungsringe sind entsprechend der auftragsspezifischen technischen Dokumentation montiert.	<input type="checkbox"/>	<input type="checkbox"/>
A16	Die Zugentlastungsseile sind fest mit den Leitungswagen, dem Mitnehmerwagen und dem Endanschlag verschraubt.	<input type="checkbox"/>	<input type="checkbox"/>
A17	Die Länge der eingebauten Zugentlastungsseile je Leitungsschleufe entspricht der auftragsspezifischen technischen Dokumentation. Die zulässige Abweichung der Länge beträgt ± 50 mm.	<input type="checkbox"/>	<input type="checkbox"/>
A18	Die Schäkkel zur Befestigung der Zugentlastungsseile sind wie vorgeschrieben frei beweglich montiert und geschmiert.	<input type="checkbox"/>	<input type="checkbox"/>
A19	Die Zugentlastungsseile zeigen keine Beschädigungen durch Transport oder Montage.	<input type="checkbox"/>	<input type="checkbox"/>
A20	Die Zugentlastungsseile sind drallfrei montiert.	<input type="checkbox"/>	<input type="checkbox"/>
A21	Überprüfung der Stahlkonstruktion auf kollisionsfreie Fahrt der Leitungswagenanlage. Kein Hinterfangen, Verhaken von Leitungen und Zugentlastungsseilen.	<input type="checkbox"/>	<input type="checkbox"/>

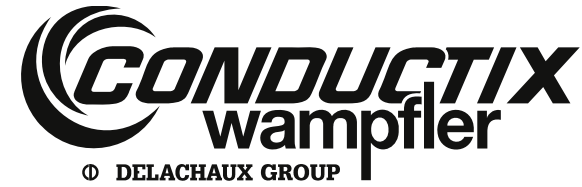
Montageanleitung



Leitungswagensysteme für 4kt-Schiene Programm 0270/0280

A22	Das Fahrbahnprofil für das Leitungswagensystem ist in Flucht zum Kranträger entsprechend den Toleranzanforderungen gerade montiert.	<input type="checkbox"/>	<input type="checkbox"/>
A23	Stöße des Fahrbahnträgers sind ohne Höhen- und Seitenversatz.	<input type="checkbox"/>	<input type="checkbox"/>
A24	Der Korrosionsschutz ist unbeschädigt und intakt.	<input type="checkbox"/>	<input type="checkbox"/>
A25	Gummipuffer an den Endanschlägen/Leitungswagen vorhanden. Die Leitungswagen sind so ausgerichtet, dass sich immer mindestens ein Gummipuffer zwischen 2 benachbarten Leitungswagen befindet.	<input type="checkbox"/>	<input type="checkbox"/>
A26	Alle Puffer treffen zentrisch aufeinander bzw. auf die Prallplatte - Es besteht kein Höhenversatz.	<input type="checkbox"/>	<input type="checkbox"/>
A27	Der Puffer des letzten Leitungswagens trifft den Endanschlag zentrisch.	<input type="checkbox"/>	<input type="checkbox"/>
A28	Vorhandensein der Gummidämpfung im Mitnehmerrohr des Mitnehmerwagens.	<input type="checkbox"/>	<input type="checkbox"/>

Montageanleitung



Leitungswagen-systeme für 4kt-Schiene Programm 0270/0280

Kontrollen an der laufenden Anlage mit 10 % Geschwindigkeit des Verbrauchers: Bewegungsrichtung vorwärts von Leitungswagenbahnhof/Endklemmenseite in Richtung Mitnehmerseite bis Leitungsschlepp komplett aufgezo-gen ist. Bewegungsrichtung rückwärts von Mitnehmerseite in Richtung Leitungswagenbahnhof/Endklemmenseite bis in Endstellung.		in Ord-nung	nicht in Ordnung
B01	Baufreiheit zwischen Leitungswagen und Krankonstruktion ist auf der gesamten Fahrstrecke so groß, dass keinerlei Kollision mit Leitungswagen oder deren Anbauteilen stattfindet.	<input type="checkbox"/>	<input type="checkbox"/>
B02	Kontrolle der Schlaufenlängen, bei max. ausgezogenem Leitungswagen-system ist entsprechend der auftragsspezifischen techni-schen Dokumentation.	<input type="checkbox"/>	<input type="checkbox"/>
B03	Alle Laufrollen laufen leicht und ohne zu blockieren.	<input type="checkbox"/>	<input type="checkbox"/>
B04	Kein Hinterfangen, Verhaken von Leitungen oder Zugentlastungsseilen.	<input type="checkbox"/>	<input type="checkbox"/>

Montageanleitung



Leitungswagen-systeme für 4kt-Schiene Programm 0270/0280

Kontrollen an der laufenden Anlage mit 50 % Geschwindigkeit des Verbrauchers: Bewegungsrichtung vorwärts von Leitungswagenbahnhof/Endklemmenseite in Richtung Mitnehmerseite bis Leitungsschlepp komplett aufgezogen ist. Bewegungsrichtung rückwärts von Mitnehmerseite in Richtung Leitungswagenbahnhof/Endklemmenseite bis in Endstellung.		in Ordnung	nicht in Ordnung
C01	Baufreiheit zwischen Leitungswagen und Krankonstruktion ist auf der gesamten Fahrstrecke so groß, dass keinerlei Kollision mit Leitungswagen oder deren Anbauteilen stattfindet.	<input type="checkbox"/>	<input type="checkbox"/>
C02	Kontrolle der Schlaufenlängen, bei max. ausgezogenem Leitungswagen-system ist entsprechend der auftragsspezifischen technischen Dokumentation.	<input type="checkbox"/>	<input type="checkbox"/>
C03	Alle Laufrollen laufen leicht und ohne zu blockieren.	<input type="checkbox"/>	<input type="checkbox"/>
C04	Kein Hinterfangen, Verhaken von Leitungen oder Zugentlastungsseilen.	<input type="checkbox"/>	<input type="checkbox"/>

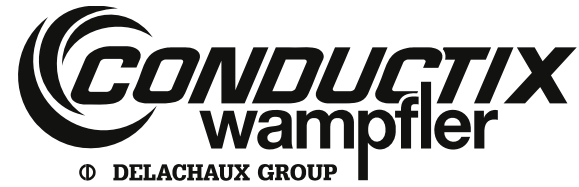
Montageanleitung



Leitungswagensysteme für 4kt-Schiene Programm 0270/0280

Kontrollen an der laufenden Anlage mit 100 % Geschwindigkeit des Verbrauchers: Bewegungsrichtung vorwärts von Leitungswagenbahnhof/Endklemmenseite in Richtung Mitnehmerseite bis Leitungsschlepp komplett aufgezogen ist. Bewegungsrichtung rückwärts von Mitnehmerseite in Richtung Leitungswagenbahnhof/Endklemmenseite bis in Endstellung.		in Ordnung	nicht in Ordnung
D01	Baufreiheit zwischen Leitungswagen und Krankonstruktion ist auf der gesamten Fahrstrecke so groß, dass keinerlei Kollision mit Leitungswagen oder deren Anbauteilen stattfindet.	<input type="checkbox"/>	<input type="checkbox"/>
D02	Kontrolle der Schlaufenlängen, bei max. ausgezogenem Leitungswagen system ist entsprechend der auftragsspezifischen technischen Dokumentation.	<input type="checkbox"/>	<input type="checkbox"/>
D03	Alle Laufrollen laufen leicht und ohne zu blockieren.	<input type="checkbox"/>	<input type="checkbox"/>
D04	Kein Hinterfangen, Verhaken von Leitungen oder Zugentlastungsseilen.	<input type="checkbox"/>	<input type="checkbox"/>

Montageanleitung



Leitungswagensysteme für 4kt-Schiene Programm 0270/0280

Kontrollen an der laufenden Anlage im Betriebsmodus über 30 Minuten.		in Ordnung	nicht in Ordnung
E01	Baufreiheit zwischen Leitungswagen und Krankonstruktion ist auf der gesamten Fahrstrecke so groß, dass keinerlei Kollision mit Leitungswagen oder deren Anbauteilen stattfindet.	<input type="checkbox"/>	<input type="checkbox"/>
E02	Kontrolle der Schlaufenlängen, bei max. ausgezogenem Leitungswagensystem ist entsprechend der auftragsspezifischen technischen Dokumentation.	<input type="checkbox"/>	<input type="checkbox"/>
E03	Alle Laufrollen laufen leicht und ohne zu blockieren.	<input type="checkbox"/>	<input type="checkbox"/>
E04	Kein Hinterfangen, Verhaken von Leitungen oder Zugentlastungsseilen.	<input type="checkbox"/>	<input type="checkbox"/>

Dokumentation		in Ordnung	nicht in Ordnung
F01	Auftragsspezifische Dokumentation, wie technische Daten, Systemskizze, Leitungsbelegungsvorschlag sind beim Kunden vorhanden und vollständig.	<input type="checkbox"/>	<input type="checkbox"/>

7 Betrieb

7.1 Sicherheit



Lebensgefahr durch schwebende Lasten!

Beim Heben von Lasten besteht Lebensgefahr durch herabfallende oder unkontrolliert schwenkende Teile.

- Niemals unter schwebende Lasten treten
- Absperrn des Gefahrenbereichs unter der Anlage
- Lasten nur unter Aufsicht bewegen
- Die Angaben zu den vorgesehenen Anschlagpunkten beachten
- Nicht an hervorstehenden Maschinenteilen oder an Ösen angebaute Bauteile anschlagen. Auf sicheren Sitz der Anschlagmittel achten
- Nur zugelassene Hebezeuge und Anschlagmittel mit ausreichender Tragfähigkeit verwenden
- Keine angerissenen oder angescheuerten Seile und Riemen verwenden
- Seile und Gurte nicht an scharfen Kanten und Ecken anlegen, nicht kneten und nicht verdrehen
- Bei Verlassen des Arbeitsplatzes die Last absetzen



Verletzungsgefahr durch unsachgemäße Bedienung!

Unsachgemäße Bedienung kann zu schweren Personen- oder Sachschäden führen.

- Alle Bedienschritte gemäß den Angaben dieser Montageanleitung durchführen
- Vor Beginn der Arbeiten sicherstellen, dass alle Abdeckungen und Sicherheitseinrichtungen installiert sind und ordnungsgemäß funktionieren
- Niemals die Sicherheitseinrichtung während des Betriebes außer Kraft setzen
- Auf Ordnung und Sauberkeit im Arbeitsbereich achten! Lose aufeinander- oder umherliegende Bauteile und Werkzeuge sind Unfallquellen



Gefahr für Unbefugte!

Unbefugte Personen, die die hier beschriebenen Anforderungen nicht erfüllen, kennen die Gefahren im Arbeitsbereich nicht.

- Unbefugte Personen vom Arbeitsbereich fernhalten
- Im Zweifelsfall Personen ansprechen und sie aus dem Arbeitsbereich weisen
- Die Arbeiten unterbrechen, solange sich Unbefugte im Arbeitsbereich aufhalten



Stolpergefahr durch vorstehende Bauteile!

Beim Arbeiten am Leitungswagensystem besteht Stolpergefahr.

- Beim Begehen des Arbeits- und Verfahrbereichs auf Absätze und Vertiefungen im Boden achten. Es dürfen sich keine losen Gegenstände auf dem Boden befinden



Quetschgefahr!

Durch Bewegung der Leitungswagen besteht Quetschgefahr der Hand zwischen zwei Leitungswagen bzw. zwischen Leitungswagen und Endanschlag.

- Kundenseitige Absperrung des Gefahrenbereichs der Anlage oder Installation in einem nicht zugänglichen Bereich
- Persönliche Schutzausrüstung (Schutzhandschuhe, Schutzhelm, Sicherheitsschuhe) tragen



Gefahr durch Erfassen!

Beim Verfahren des Leitungswagensystems besteht die Gefahr durch Erfassen.

- Beim Verfahren nicht in den Verfahrbereich des Leitungswagensystems treten
- Kundenseitige Absperrung des Gefahrenbereichs der Anlage



Verletzungsgefahr durch herabfallende Gegenstände!

Bei nicht bestimmungsgemäßer Verwendung (fehlerhafte Montage, Fehlanwendung, mangelnde Wartung) besteht Gefahr durch herabfallende Teile.

- Wartung regelmäßig durchführen!



Verletzungsgefahr durch elektrische Stromschläge!

Gefahr von schweren bis tödlichen Verletzungen durch elektrischen Strom.

- Der Anlagenbauer/-betreiber muss sicherstellen, dass keine Störkonturen im Bereich der Leitungswagenanlage zu einer Beschädigung der Leitungen führen können
- Leitungen regelmäßig auf Verschleiß prüfen
- Vor Arbeiten an dem Leitungswagensystem muss die Anlage mit dem Hauptschalter spannungsfrei geschaltet werden und gegen unbefugtes, unbeabsichtigtes und/oder irrtümliches Wiedereinschalten gesichert werden. Sollte in Sonderfällen kein Hauptschalter vorhanden sein, so ist die Spannungsfreischaltung gemäß Vorgaben des Anlagenherstellers durchzuführen. Die freigeschalteten Teile zuerst auf Spannungsfreiheit prüfen, dann erden und kurzschließen. Benachbarte, unter Spannung stehende Teile, isolieren!
- Vor jeder Inbetriebnahme muss eine Isolationsprüfung vom Kranbauer für die komplette Anlage, in die das Leitungswagensystem eingebaut ist, in Übereinstimmung mit den lokalen technischen Normen, Vorschriften und Gesetzen durchgeführt werden
- Elektrische Schutzmaßnahmen gemäß Vorschriften für die Anlage vorsehen



GEFAHR!

Verbrennungsgefahr!

Verbrennung entsteht durch:

- Spannungsführende Teile
- Überlast
- Teile, die im Fehlerzustand spannungsführend geworden sind
- Kurzschluss

Maßnahmen zur Abhilfe sind:

- Leitungen nicht überlasten!
- Anlagenbauer muss Dimensionierung und elektrische Schutzorgane gemäß zulässiger Leitungsbelastbarkeit auslegen
- Anschluss nur durch elektrisches Fachpersonal



WARNUNG!

Brandgefahr!

Brandgefahr bei Verwendung von unterdimensionierten Leitungen!

- Leitungen nicht überlasten
- Erforderliche Querschnitte von Leitungen unbedingt einhalten
- Anlagenbauer muss Dimensionierung und elektrische Schutzorgane gemäß zulässiger Leitungsbelastbarkeit auslegen
- Anschluss nur durch elektrisches Fachpersonal



WARNUNG!

Unsicherer Betrieb der Anlage!

Absturz von Anlagenteilen wird von Montagefehler verursacht!

- Aufenthalt im Gefahrenbereich unter der Anlage vermeiden
- Höchstgrenzen für Traglast und Geschwindigkeit einhalten
- Nach Abschluss der Montage einen Probelauf der Anlage nur bei langsamer Geschwindigkeit durchführen
- Anlage gemäß Wartungsplan überprüfen und regelmäßig warten



WARNUNG!

Bruch beim Betrieb durch Montagefehler!

Bruch von Tragrollenachse und anderen Leitungswagenkomponenten oder der Fahrbahnaufhängung werden durch Montagefehler verursacht!

- Aufenthalt im Gefahrenbereich unter der Anlage vermeiden
- Höchstgrenzen für Traglast und Geschwindigkeit einhalten
- Anlage gemäß Wartungsplan überprüfen und regelmäßig warten

Personal:

- Die Bedienung darf nur durch unterwiesenes Personal erfolgen!

7.2 Funktion

Über einen Mitnehmerarm ist der Mitnehmerwagen mit dem ortsveränderlichen Verbraucher gekoppelt. Der Mitnehmerwagen zieht bzw. schiebt die nachfolgenden Leitungswagen. Die Leitungen werden auf den Auflagen über Klemmleisten gehalten. Zur besseren Stoßdämpfung beim aufeinander Fahren werden Puffer am Leitungswagensystem eingesetzt.

Die Maße des Leitungswagensystems sind dem projektbezogenen Maßblatt zu entnehmen.

Während des Betriebes ist die Anlage auf veränderte Betriebsgeräusche und Unregelmäßigkeiten zu kontrollieren.

Werden während des Betriebes Unregelmäßigkeiten festgestellt, so ist die Anlage sofort außer Betrieb zu setzen. Die Ursache der Störung ist anhand der Störungstabelle (siehe Kapitel 9) zu ermitteln.

In der Störungstabelle sind mögliche Störungen, deren Ursachen sowie Vorschläge zu ihrer Beseitigung enthalten. Kann die Ursache nicht festgestellt werden, bzw. besteht keine Möglichkeit der Instandsetzung mit eigenen Mitteln, empfehlen wir einen Kundendienstmonteur von einer unserer Kundendienststellen anzufordern.

8 Wartung und Instandhaltung

8.1 Sicherheit



Verletzungsgefahr durch unsachgemäß ausgeführte Wartungsarbeiten!

- Unsachgemäße Wartung kann zu schweren Personen- oder Sachschäden führen
- Vor Beginn der Arbeiten für ausreichende Montagefreiheit sorgen
- Auf Ordnung und Sauberkeit am Montageplatz achten! Lose aufeinander- oder umherliegende Bauteile und Werkzeuge sind Unfallquellen
- Wenn Bauteile entfernt wurden, auf richtige Montage achten, alle Befestigungselemente wieder einbauen und Schrauben-Anziehdrehmomente einhalten



Verletzungsgefahr durch bewegliche Bauteile!

Beim unvorsichtigen Verfahren des Leitungswagensystems kann es zu schweren Verletzungen und zu Beschädigungen des Leitungswagensystems kommen.

- Darauf achten, dass das Leitungswagensystem nicht selbstständig anläuft
- Während des Verfahrens nicht in bewegte Bauteile, insbesondere die Schnittstelle zwischen Puffer und Pufferplatte eingreifen
- Absperrern des Gefahrenbereichs unter der Anlage



Stolpergefahr durch vorstehende Bauteile!

Beim Arbeiten am Leitungswagensystem besteht Stolpergefahr.

- Beim Begehen des Arbeits- und Gefahrenbereichs auf Absätze und Vertiefungen im Boden achten. Es dürfen sich keine losen Gegenstände auf dem Boden befinden.



Quetschgefahr!

Bei der Komplettmontage des Leitungswagensystems besteht die Gefahr von Quetschungen der Extremitäten zwischen Lastträger und Fahrbahnprofile.

Beim Verfahren des Leitungswagensystems besteht die Gefahr von Quetschungen der Extremitäten zwischen Puffer und Pufferplatte sowie zwischen Fahrwerk und Fahrbahnprofile.

- Beim Verfahren und der Montage nicht in den Gefahrenbereich des Leitungswagensystems treten



Gefahr durch Erfassen!

Beim Verfahren des Leitungswagensystems besteht die Gefahr durch Erfassen.

- Beim Verfahren nicht in den Gefahrenbereich des Leitungswagensystems treten
- Kundenseitige Absperrung des Gefahrenbereichs der Anlage
- Vor Arbeitsbeginn die Anlage außer Betrieb setzen und gegen unbeabsichtigtes Anlaufen sichern



GEFAHR!

Verletzungsgefahr durch herabfallende Teile!

Bei nicht bestimmungsgemäßer Verwendung (fehlerhafte Montage, Unachtsamkeit) besteht Gefahr durch herabfallende Teile.

- Bereich unterhalb der Anlage großräumig absperren!
- Den Aufenthalt von Fachmonteuren im Gefahrenbereich auf ein Minimum beschränken
- Schutzhelm tragen!



GEFAHR!

Verbrennungsgefahr!

Verbrennung entsteht durch:

- Spannungsführende Teile
- Überlast
- Teile, die im Fehlerzustand spannungsführend geworden sind
- Kurzschluss

Maßnahmen zur Abhilfe sind:

- Leitungen nicht überlasten!
- Anlagenbauer muss Dimensionierung und elektrische Schutzorgane gemäß zulässiger Leitungsbelastbarkeit auslegen
- Anschluss nur durch elektrisches Fachpersonal



GEFAHR!

Verletzungsgefahr durch elektrische Stromschläge!

Gefahr von schweren bis tödlichen Verletzungen durch elektrischen Strom.

- Der Anlagenbauer/-betreiber muss sicherstellen, dass keine Störkonturen im Bereich der Leitungswagenanlage zu einer Beschädigung der Leitungen führen können
- Leitungen regelmäßig auf Verschleiß prüfen
- Vor Arbeiten an dem Leitungswagensystem muss die Anlage mit dem Hauptschalter spannungsfrei geschaltet werden und gegen unbefugtes, unbeabsichtigtes und/oder irrtümliches Wiedereinschalten gesichert werden. Sollte in Sonderfällen kein Hauptschalter vorhanden sein, so ist die Spannungsfreischaltung gemäß Vorgaben des Anlagenherstellers durchzuführen. Die freigeschalteten Teile zuerst auf Spannungsfreiheit prüfen, dann erden und kurzschließen. Benachbarte, unter Spannung stehende Teile, isolieren!
- Vor jeder Inbetriebnahme muss eine Isolationsprüfung vom Kranbauer für die komplette Anlage, in die das Leitungswagensystem eingebaut ist, in Übereinstimmung mit den lokalen technischen Normen, Vorschriften und Gesetzen durchgeführt werden
- Elektrische Schutzmaßnahmen gemäß Vorschriften für die Anlage vorsehen



WARNUNG!

Brandgefahr!

Brandgefahr bei Verwendung von unterdimensionierten Leitungen!

- Leitungen nicht überlasten
- Erforderliche Querschnitte von Leitungen unbedingt einhalten
- Anlagenbauer muss Dimensionierung und elektrische Schutzorgane gemäß zulässiger Leitungsbelastbarkeit auslegen
- Anschluss nur durch elektrisches Fachpersonal



VORSICHT!

Verletzungsgefahr durch Ausrutschen und Stürzen!

Es besteht Verletzungsgefahr durch gefährliche Umgebung oder erschwerte Montagebedingungen. Beispielsweise an Kränen, schwer zugänglichen Einbauorten etc.

- Persönliche Schutzausrüstung (Schutzhandschuhe, Schutzhelm, Sicherheitsschuhe) tragen
- Ordnung vor Ort halten
- Nur sichere Montagegerüste verwenden
- Geeignete Sicherungsmaßnahmen einleiten

8.2 Wartungs-/Inspektionsplan

In den nachstehenden Abschnitten sind die Wartungsarbeiten beschrieben, die für einen optimalen und störungsfreien Betrieb erforderlich sind. Sofern bei regelmäßigen Kontrollen eine erhöhte Abnutzung zu erkennen ist, sind die erforderlichen Wartungsintervalle entsprechend den tatsächlichen Verschleißerscheinungen zu verkürzen.

Bei Fragen zu Wartungsarbeiten und -intervallen den Hersteller kontaktieren.

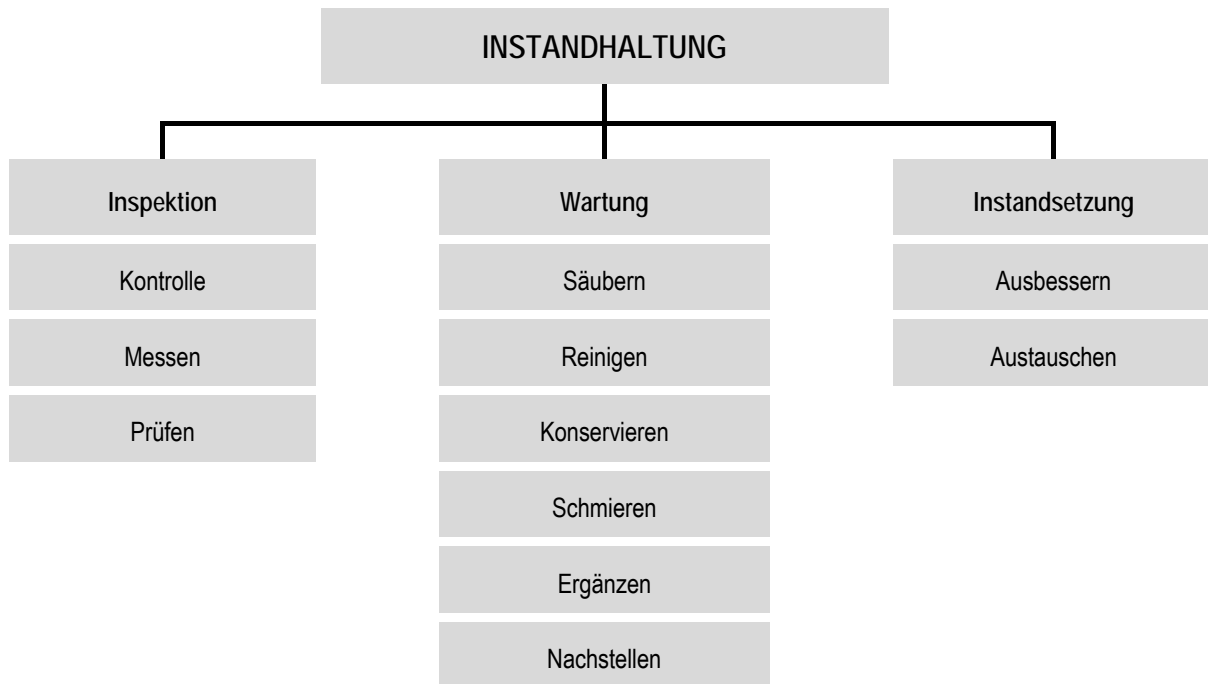
Zur Aufrechterhaltung der Gewährleistungspflicht und zur allgemeinen Schadensabwehr sind nachfolgende Instandhaltungsmaßnahmen eigenverantwortlich vom Betreiber zu realisieren. Die Inspektions-, Wartungs- und Instandsetzungsmaßnahmen sind von eingewiesenem und qualifiziertem Fachpersonal auszuführen und zu dokumentieren!



ACHTUNG!

Die angegebenen Intervalle für die Instandhaltung sind weitgehend von den Einsatzbedingungen des Leitungswagensystems abhängig. Deshalb können hier nur mittlere Fristen angegeben werden.

Folgende Arbeiten fallen unter den Begriff „Instandhaltung“:



8.2.1 Inspektion an der ruhenden Anlage



VORSICHT!

- Leitungswagensystem gegen unerwartetes Einschalten sichern
- Sicherheitseinrichtungen, die bei Kontrolle der ruhenden Anlage entfernt wurden, müssen unmittelbar nach Abschluss der Arbeiten wieder montiert und geprüft werden
- Verwendete Messmittel nach Beendigung aufräumen/einsammeln und Bestand prüfen

Inspektionsmaßnahmen

Intervall	Komponente	Maßnahme	Beschreibung
14-täglich: 3- und 4-Schicht-Betrieb spätestens nach 300 Betriebsstunden 30-täglich: 2-Schicht-Betrieb spätestens nach 300 Betriebsstunden	Laufrollen	Sichtkontrolle	<ul style="list-style-type: none"> ■ auf ordnungsgemäßen Zustand ■ auf ordnungsgemäße Funktion ■ auf ordnungsgemäße Beweglichkeit ■ auf festen Sitz ■ auf Verformung ■ auf Verschleiß ■ auf Beschädigung ■ auf Verschmutzungsgrad ■ auf Korrosion
	Puffer		
	Mittelteil		
	Leitungsauflagen		
	Befestigungselemente		
	Leitungen		
	Leitungsklemmen		
	Festverlegung		
	Installationsanschlüsse		
	Zugentlastungsseile		
	Mitnehmervorrichtungen		
	Endanschlüsse		
	Fahrbahnprofil		



ACHTUNG!

- Zugentlastungsseile einer regelmäßigen Prüfung unterziehen
- Die Prüfintervalle in Abständen von längstens 12 Monaten durchführen



VORSICHT!

Bei Mängeln sind Zugentlastungsseile dem weiteren Einsatz sofort zu entziehen. Sie müssen abgelegt (ausgetauscht) werden.

Ein Zugentlastungsseil muss abgelegt (ausgetauscht) werden, wenn eines oder mehrere der folgenden Kriterien erfüllt sind:

1. Drahtbruch
2. Strukturveränderung
3. Korrosion
4. Abrieb

Folgende Seilverformungen sind Ablage-Kriterien:

- **Korkenzieherartige Verformung:** Ein Zugentlastungsseil muss abgelegt werden, wenn eine korkenzieherartige Verformung eine Wellenhöhe von 1/3 des Seildurchmessers erreicht hat.
- **Korbbildung:** Ablegen beim Auftreten einer Korbbildung.
- **Schlaufenbildung:** Ablegen bei erheblicher Veränderung des Seilverbandes durch Schlaufenbildung.
- **Drahtlockerungen:** Ablegen bei Drahtlockerungen, welche durch Rost oder Abrieb verursacht wurden.
- **Knotenbildungen:** Ablegen bei Knotenbildung, d.h. lokale Verdickungen im Stahlseil.
- **Einschnürungen:** Ablegen bei starken Einschnürungen.
- **Lockenartige Verformungen:** Ablegen, wenn Zugentlastungsseile bleibende Verformungen erlitten haben, weil sie z.B. über eine Kante gezogen wurden.
- **Klanken:** Ablegen beim Auftreten von Klanken, d.h. zugezogene Seilschlingen.
- **Knicke:** Ablegen, wenn Zugentlastungsseile durch äußere Einwirkungen Knicke erhalten haben.

8.2.2 Inspektion an der bewegten Anlage



VORSICHT!

- Jede sicherheitsbedenkliche Arbeitsweise unterlassen!
- Inbetriebnahme nur bei funktionsfähigen Schutz- und Sicherheitseinrichtungen
- Der Aufenthalt im Wirkungsbereich des Leitungswagensystems ist verboten

Inspektionsmaßnahmen

Intervall	Komponente	Maßnahme	Beschreibung
14-täglich: 3- und 4-Schicht-Betrieb spätestens nach 300 Betriebsstunden 30-täglich: 2-Schicht-Betrieb spätestens nach 300 Betriebsstunden	Laufrollen	Funktionskontrolle	Leichtes und verkantungsfreies Laufen der Laufrollen auf dem Fahrbahnprofil. Sichtbarer Verschleiß, Beschädigung.
	Leitungswagen		Ordnungsgemäßer Ein- und Auslauf der Leitungswagen im Bahnhofsbereich.
	Mitnehmervorrichtung		Funktionssichere Arbeitsweise der Mitnehmervorrichtung unter Beachtung der erforderlichen horizontalen und vertikalen Ausgleichsbewegungen.
	Puffereinheit Leitungswagen/Mitnehmerwagen/Mitnehmer - bzw. Endklemme		Wirksamkeit der Dämpfung, insbesondere bei Einfahrt in den Bahnhof.
	Zugentlastungsseile		Wirksamkeit der Zugentlastungsseile, insbesondere bei voll ausgefahrener Anlage.
	Fahrbahnprofil und Anlage		Fahrbahnprofil und gesamte Anlage, ob Verschmutzungsgrad und Korrosion die Funktionsweise beeinträchtigen.

Werden Mängel bei der Inspektion festgestellt, so müssen Wartungsarbeiten zwingend durchgeführt werden.

8.2.3 Protokollierung

Die Ergebnisse der Kontrollen, sowie die eingeleiteten Maßnahmen sind schriftlich zu protokollieren. Mängel und Störungen sind während der Testphase und im Garantiezeitraum unverzüglich Conductix-Wampfler anzuzeigen.

8.2.4 Wartung des Leitungswagensystems



Bei der Wartung des Leitungswagensystems vorsichtig sein!

- Netzanschlusschalter abschalten und gegen unbefugtes Einschalten sichern
- Bei Wartungsarbeiten über Körperhöhe die dafür vorgesehenen Aufstiegshilfen und Arbeitsbühnen verwenden
- Maschinenteile nicht als Aufstiegshilfe verwenden
- Für sicheres und umweltschonendes Ablassen, Auffangen und Entsorgen von Betriebs- und Hilfsstoffen sorgen
- Sicherheitseinrichtungen, die bei Montage, Wartung und Reparatur entfernt wurden, müssen unmittelbar nach Abschluss der Arbeiten wieder montiert und geprüft werden
- In der Wartungsvorschrift vorgegebene Intervalle für Prüf- und Wartungsarbeiten einhalten
- Instandhaltungsbereich (Gefahrenbereich) weiträumig absichern
- Leitungswagensystem bei Instandhaltungsarbeiten gegen unerwartetes Einschalten sichern
- Gelöste Teile gegen Absturz sichern
- Bei Instandhaltungsarbeiten gelöste Schraubverbindungen wieder vorschriftsmäßig (mit entsprechendem Drehmoment) anziehen und sichern
- Nicht wiederverwendbare Befestigungselemente und Dichtungen (z.B. selbstsichernde Muttern, Scheiben, Splinte, O-Ringe, geklebte oder mikroverkapselte Schrauben) austauschen
- Bei Wartungs- und Reparaturarbeiten gereinigte, abgewischte oder entfernte Schmier- oder Fettstellen müssen vorschriftsmäßig nachgefettet werden
- Verwendete Werkzeuge und Hilfsmittel nach Beendigung aufräumen/einsammeln und Bestand prüfen
- Demontierte Teile und Komponenten, welche ausgetauscht wurden, aufräumen/einsammeln und sicher lagern, verwerten und zurücksenden

Wartungsmaßnahmen

Intervall	Komponente	Maßnahme	Beschreibung	
14-tägig: 3- und 4-Schicht-Betrieb spätestens nach 300 Betriebsstunden	30-tägig: 2-Schicht-Betrieb spätestens nach 300 Betriebsstunden	Wartungsmaßnahme	Laufrollenbefestigung	Nachziehen aller Befestigungselemente.
			Leitungsbefestigung	Nachziehen aller Befestigungselemente an Klemmleis- ten und Leitungsklemmen.
			Mitnehmervorrichtung	Eventuelles Austauschen der Verschleißteile.
3-monatlich	Zugentlastungsseile		Nachziehen der Befestigungsschraube.	
	Puffereinheit Mitnehmer- bzw. Endklemme		Nachziehen aller Befestigungselemente. Eventuelles Austauschen der Verschleißteile.	
Jährlich (abhängig von äußeren Einflüssen)	Oberflächen-/Korrosions- schutz Korrosionsschutzanstrich		ausbessern / erneuern	Feuerverzinkte Flächen mit Zinkfarbe ausbessern. Lackierte Flächen mit Lack ausbessern.

8.2.5 Verschleißteile

Verschleißteile sind von der Gewährleistung ausgeschlossen. Hierzu gehören:

- Alle Fahrwerksrollen wie Haupttragrollen, horizontale Führungsrollen, Gegendruckrollen
- Spezielle Dämpfungseinrichtungen im Fenster des Mitnehmerwagens
- Gummi- oder Cellpuffer
- Andere Definitionen benötigen der schriftlichen Dokumentation

8.2.6 Verschleißgrenzen

Komponente	Verschleißgrenze ist erreicht wenn
Laufrollen	<ul style="list-style-type: none"> → der Durchmesser der Laufrolle hat sich zum Nominaldurchmesser um 2 mm reduziert → starke Einlaufmarken sichtbar sind → bei Vulkollan- und Adiprenrollen sich Risse, Ablösungen, Versprödungen gebildet haben, sowie sich erste Anzeichen eines Ablösens der Bandage vom Kern zeigen → erhöhtes Lagerspiel durch eingelaufene Kugellager auftritt → sich starker Schmierstoffaustritt zeigt → die Laufrollen schwergängig laufen
Puffer	→ sich Risse, Ausbrüche und Versprödungen zeigen
Mittelbleche und Seitenschilder	→ der Korrosionsschutz nicht mehr gegeben ist
Leitungsaufgaben	<ul style="list-style-type: none"> → der Korrosionsschutz nicht mehr gegeben ist → sich erste Anzeichen von Rissen in der Auflage zeigen
Befestigungselemente	<ul style="list-style-type: none"> → der Korrosionsschutz nicht mehr gegeben ist → die Sicherung der Verbindungen (Schraubverbindung, Klemmverbindung, Klebeverbindung) nicht mehr gewährleistet ist
Leitungen	<ul style="list-style-type: none"> → sich Ader-, Schirm- und Mantelbrüche zeigen → sich Korkenzieher ausgebildet haben
Leitungsklemmen	<ul style="list-style-type: none"> → der Korrosionsschutz nicht mehr gegeben ist → sich Risse und Versprödungen im Klemmgummi zeigen → keine ausreichende Klemmung der Leitungen mehr gewährleistet ist
Zugentlastungsseile	→ bei Drahtbrüchen, Strukturveränderungen, Korrosion und Abrieb
Mitnehmervorrichtungen	<ul style="list-style-type: none"> → der Korrosionsschutz nicht mehr gegeben ist → Verformungen des Mitnehmerfensters im Mitnehmerwagen auftreten → bei Rissen in den Schweißnähten
Endklemme	<ul style="list-style-type: none"> → der Korrosionsschutz nicht mehr gegeben ist → die Befestigung am Fahrprofil nicht mehr gewährleistet ist
Fahrprofil	<ul style="list-style-type: none"> → der Korrosionsschutz nicht mehr gegeben ist → sich starke Laufspuren und Einlaufspuren durch die Rollen der Leitungswagenanlage zeigen

8.2.7 Wiederkehrende Prüfungen



ACHTUNG!

Geräte und Anlagen periodisch durch einen Sachkundigen prüfen. Im Wesentlichen Sicht- und Funktionskontrollen durchführen, wobei der Zustand von Bauteilen hinsichtlich Beschädigungen, Verschleiß, Korrosion oder sonstigen Veränderungen festgestellt wird. Im Übrigen werden Vollständigkeit und Wirksamkeit der Sicherheitseinrichtungen beurteilt. Zur Beurteilung von Verschleißteilen kann eine Demontage erforderlich werden.

Alle periodischen Prüfungen sind vom Betreiber zu veranlassen!

Jeder Betreiber trägt ordnungsgemäß alle Prüf-, Wartungs- und Instandhaltungsarbeiten in das Maschinenbuch ein und lässt diese durch den Sachkundigen bestätigen. Bei ungenauen oder fehlenden Eintragungen erlischt die Gewährleistung.

8.2.8 Instandsetzung

Fordern Sie für alle Reparaturen einen Kundendiensttechniker von Conductix-Wampfler an.

Führt das qualifizierte Fachpersonal des Betreibers Reparaturen selbst durch, so muss es die Hinweise dieser Montageanleitung in allen Punkten beachten.

Conductix-Wampfler übernimmt keine Haftung und Gewährleistung für Schäden und Betriebsstörungen als Folge der Nichtbeachtung dieser Montageanleitung.

Verwenden Sie für die Instandsetzung bzw. Reparatur

- nur einwandfreies und geeignetes Werkzeug
- nur Originalersatzteile von Conductix-Wampfler oder ausdrücklich von Conductix-Wampfler freigegebene Ersatzteile

9 Fehlerdiagnose



Verletzungsgefahr durch unsachgemäße Störungsbeseitigung!
 Unsachgemäße Störungsbeseitigung kann zu schweren Personen- oder Sachschäden führen.
 → Bei Störungen Hersteller kontaktieren
 → Störungsbeseitigung nur von Mitarbeitern des Herstellers oder durch von ihm autorisierte Personen durchführen lassen



Unsachgemäßer Umgang kann zu erheblichen Personen- und Sachschäden führen!
 → Störungen nur durch qualifiziertes Personal beseitigen lassen!

Störungen	Ursache	Beseitigung
Zugentlastungsseil gerissen	Überbeanspruchung Verschleiß ¹⁾	Zugentlastungsseil austauschen
Stahlseil gerissen oder herausgerutscht (aus der Pressklemme)	Überbeanspruchung Verschleiß ¹⁾	Zugentlastungsseil austauschen
Puffer defekt	Überbeanspruchung Verschleiß ¹⁾	Puffer austauschen
Laufrollenfunktion beeinträchtigt	Überbeanspruchung Verschleiß ¹⁾	Laufrollen austauschen
Auffällige mechanische Überbelastung der Bauteile (Verbiegung, Risse, Abnutzung)	Störfall ²⁾	Austausch der entsprechenden Bauteile

¹⁾ Die Ursache für die Überbeanspruchung ermitteln und beseitigen.

²⁾ Können bei Störfällen Sach- und Personenschäden entstehen, ist Conductix-Wampfler sofort zu informieren.

10 Demontage und Entsorgung

10.1 Sicherheit



GEFAHR!

Verletzungsgefahr durch elektrische Stromschläge!

Gefahr von schweren bis tödlichen Verletzungen durch elektrischen Strom.

- Der Anlagenbauer/-betreiber muss sicherstellen, dass keine Störkonturen im Bereich der Leitungswagenanlage zu einer Beschädigung der Leitungen führen können
- Leitungen regelmäßig auf Verschleiß prüfen
- Vor Arbeiten an dem Leitungswagensystem muss die Anlage mit dem Hauptschalter spannungsfrei geschaltet werden und gegen unbefugtes, unbeabsichtigtes und/oder irrtümliches Wiedereinschalten gesichert werden. Sollte in Sonderfällen kein Hauptschalter vorhanden sein, so ist die Spannungsfreischtaltung gemäß Vorgaben des Anlagenherstellers durchzuführen. Die frei geschalteten Teile zuerst auf Spannungsfreiheit prüfen, dann erden und kurzschließen. Benachbarte, unter Spannung stehende Teile, isolieren!
- Vor jeder Inbetriebnahme muss eine Isolationsprüfung vom Kranbauer für die komplette Anlage, in die das Leitungswagensystem eingebaut ist, in Übereinstimmung mit den lokalen technischen Normen, Vorschriften und Gesetzen durchgeführt werden
- Elektrische Schutzmaßnahmen gemäß Vorschriften für die Anlage vorsehen



WARNUNG!

Verletzungsgefahr bei unsachgemäßer Demontage!

Gespeicherte Restenergien, kantige Bauteile, Spitzen und Ecken am und im Leitungswagensystem oder an den benötigten Werkzeugen können Verletzungen verursachen.

- Vor Beginn der Arbeiten für ausreichenden Platz sorgen
- Mit offenen scharfkantigen Bauteilen vorsichtig umgehen
- Auf Ordnung und Sauberkeit am Arbeitsplatz achten! Lose aufeinander- oder umherliegende Bauteile und Werkzeuge sind Unfallquellen
- Bauteile fachgerecht demontieren. Teilweise hohes Eigengewicht der Bauteile beachten. Falls erforderlich, Hebezeuge einsetzen
- Bauteile sichern, damit sie nicht herabfallen oder umstürzen
- Bei Unklarheiten den Hersteller hinzuziehen



WARNUNG!

Verletzungsgefahr durch bewegliche Bauteile!

Beim unvorsichtigen Verfahren des Leitungswagensystems kann es zu schweren Verletzungen und zu Beschädigungen des Leitungswagensystems kommen.

- Darauf achten, dass das Leitungswagensystem nicht selbstständig anläuft
- Während des Verfahrens nicht in bewegte Bauteile, insbesondere die Schnittstelle zwischen Puffer und Pufferplatte, eingreifen
- Gefahrenbereich unter der Anlage absperren



VORSICHT!

Stolpergefahr durch vorstehende Bauteile!

Beim Arbeiten am Leitungswagensystem besteht Stolpergefahr.

- Beim Begehen des Arbeits- und Gefahrenbereichs auf Absätze und Vertiefungen im Boden achten. Es dürfen sich keine losen Gegenstände auf dem Boden befinden



VORSICHT!

Quetschgefahr!

Bei der Komplettmontage des Leitungswagensystems besteht die Gefahr von Quetschungen der Extremitäten zwischen Lastträger und Fahrbahnprofile.

Beim Verfahren des Leitungswagensystems besteht die Gefahr von Quetschungen der Extremitäten zwischen Puffer und Pufferplatte sowie zwischen Fahrwerk und Fahrbahnprofile.

- Beim Verfahren und der Montage nicht in den Gefahrenbereich des Leitungswagensystems treten



GEFAHR!

Gefahr durch Erfassen!

Beim Verfahren des Leitungswagensystems besteht die Gefahr durch Erfassen.

- Beim Verfahren nicht in den Gefahrenbereich des Leitungswagensystems treten
- Gefahrenbereich der Anlage kundenseitig absperren
- Vor Arbeitsbeginn die Anlage außer Betrieb setzen und gegen unbeabsichtigtes Anlaufen sichern



GEFAHR!

Verletzungsgefahr durch herabfallende Teile!

Bei nicht bestimmungsgemäßer Verwendung (fehlerhafte Montage, Unachtsamkeit) besteht Gefahr durch herabfallende Teile.

- Bereich unterhalb der Anlage großräumig absperren!
- Den Aufenthalt von Fachmonteuren im Gefahrenbereich auf ein Minimum beschränken
- Schutzhelm tragen!



VORSICHT!

Verletzungsgefahr durch Ausrutschen und Stürzen!

Es besteht Verletzungsgefahr durch gefährliche Umgebung oder erschwerte Montagebedingungen. Beispielsweise an Kränen, schwer zugänglichen Einbauorten etc.

- Persönliche Schutzausrüstung (Schutzhandschuhe, Schutzhelm, Sicherheitsschuhe) tragen
- Ordnung vor Ort halten
- Nur sichere Montagegerüste verwenden
- Geeignete Sicherungsmaßnahmen einleiten

10.2 Demontage

Nachdem das Gebrauchsende erreicht ist, muss das Leitungswagensystem demontiert und einer umweltgerechten Entsorgung zugeführt werden.

Vor Beginn der Demontage:

- Betriebs- und Hilfsstoffe sowie restliche Verarbeitungsmaterialien entfernen und umweltgerecht entsorgen.

Anschließend Baugruppen und Bauteile fachgerecht reinigen und unter Beachtung geltender örtlicher Arbeitsschutz- und Umweltschutzvorschriften zerlegen.

Personal:

- Ausführung nur durch Fachkräfte
- Min. 2 Personen

Benötigtes Werkzeug:

- Gabelschlüssel
- Werkzeug zum Sichern



GEFAHR!

Verletzungsgefahr bei nicht sorgfältiger Befestigung von Lasten!

→ Lasten sorgfältig an geeigneten und technisch einwandfreien Hebezeugen/Lastaufnahmemitteln mit ausreichender Tragkraft befestigen

10.3 Entsorgung

Sofern keine Rücknahme- oder Entsorgungsvereinbarung getroffen wurde, zerlegte Bestandteile der Wiederverwertung zuführen:

- Metalle verschrotten.
- Kunststoffelemente zum Recycling geben.
- Übrige Komponenten nach Materialbeschaffenheit sortiert entsorgen.



VORSICHT!

Umweltschäden bei falscher Entsorgung!

Elektroschrott, Elektronikkomponenten, Schmier- und andere Hilfsstoffe unterliegen der Sondermüllbehandlung und dürfen nur von zugelassenen Fachbetrieben entsorgt werden!

Die örtliche Kommunalbehörde oder spezielle Entsorgungs-Fachbetriebe geben Auskunft zur umweltgerechten Entsorgung.

11 Weiterführende Unterlagen

11.1 Dokumentation für elektrische Betriebsmittel

Siehe separate Elektrodokumentation.

11.2 Ersatzteilliste



ACHTUNG!

Eine Bevorratung der wichtigsten Ersatz- und Verschleißteile am Einsatzort sichert die ständige Einsatzbereitschaft der Anlage!



WARNUNG!

Sicherheitsrisiko durch falsche Ersatzteile!

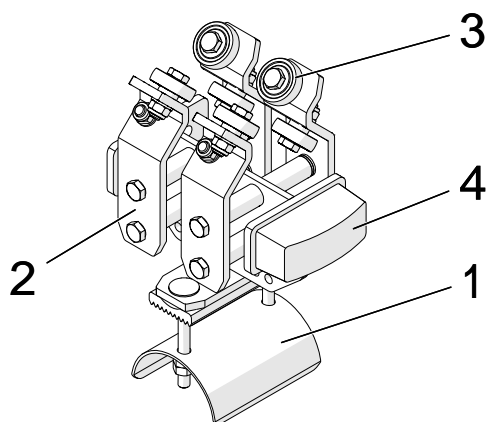
Falsche oder fehlerhafte Ersatzteile können die Sicherheit beeinträchtigen sowie zu Beschädigungen, Fehlfunktionen oder Totalausfall führen.

→ Nur Originalersatzteile des Herstellers verwenden!

Für Schäden, die durch die Verwendung von nicht Originalersatzteilen und Zubehör entstehen, ist jedwede Haftung und Gewährleistung ausgeschlossen.

Bei Ersatzteil-Bestellung bitten wir folgende Daten anzugeben:

- Auftragsnummer
- Teile-Nummer
- Bezeichnung
- Stückzahl
- Gewünschte Versandart (Post, Fracht, See, Luft, Express)
- Versandadresse



■ Erhältliche Ersatzteile:

- 1) Auflage komplett mit Klemmleiste und Befestigungsmaterial
- 2) Leitungswagen-Oberteil komplett mit Rollen und Puffern
- 3) Rollenpaar
- 4) Puffer

Abb. 38: Leitungswagen

Die genaue Ersatzteilbezeichnung ist der projektbezogenen Ersatzteilliste zu entnehmen.

11.3 Produktbeobachtung

Wir sind bestrebt unsere Produkte auch nach der Auslieferung zu beobachten, um diese weiter zu optimieren und Ihren Anforderungen anzupassen.

Bitte nutzen Sie das Formular auf den folgenden Seiten, um uns die Sachverhalte und Erfahrungen mitzuteilen, die für unseren Verbesserungsprozess von Interesse sein können.

Vielen Dank.

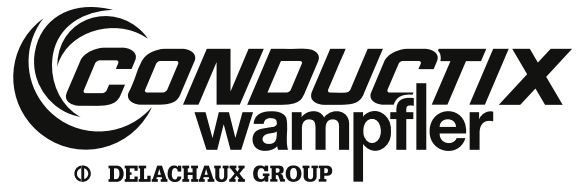
Bitte senden Sie das ausgefüllte Formular per FAX an: +49 7621 662 284

Beispielsweise:

- veränderte Einstelldaten
- Erfahrungen mit der Leitungswagenanlage
- wiederkehrende Störungen
- Schwierigkeiten mit der Dokumentation

Montageanleitung

Leitungswagensysteme für 4kt-Schiene
 Programm 0270/0280



11.4 Endabnahme Protokoll

Kunde:

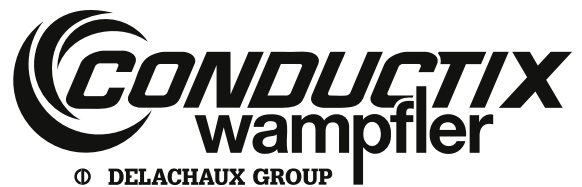
Baustelle:	Projektname:		
	Adresse:		
	Postleitzahl:	Ort:	
	Kontaktperson/Tel.-Nr.:	Treffpunkt:	
Beginn der Montage (vor Ort):		Abschluss der Montage (vor Ort):	
Erforderliche Montagezeit (in h):		Erforderliche Reisezeit (in h):	
Die Montage des obigen Projekts wurde heute durch die Conductix-Wampfler GmbH, Deutschland abgeschlossen. Ab heute geht das Risiko auf den Auftragsnehmer über.			
Die Abnahme wurde im kundenspezifischen "Übernahme"-Protokoll bestätigt:		ja <input type="checkbox"/>	Anlage: <input type="checkbox"/>
Die Wartungsanweisung wurde ausgehändigt:		ja <input type="checkbox"/>	<input type="checkbox"/>
CE-Kennzeichnung ist angebracht:		ja <input type="checkbox"/>	<input type="checkbox"/>
Bemerkung des Kunden:			
Bemerkung des Lieferanten:			
Die folgenden Arbeiten, die im Auftrag enthalten sind, konnten nicht durchgeführt werden:			
Aufsichtsperson Montage (Conductix-Wampfler GmbH)		Aufsichtsperson Konstruktion (Kunde)	
Name:		Name:	
Datum:	Unterschrift:	Datum:	

12 Index

Arbeits- und Gefahrenbereiche	21	Produktbeschreibung	16
Baugruppenbeschreibung	17	Sachmängel	6
Bestimmungsgemäße Verwendung	10	Schutzmaßnahmen	11
Betreiber	11	Sicherheit	26, 53, 57, 68
Betriebsarten	22	Sicherheitseinrichtungen	14
Betriebsbedingungen	15	Störungen	14
Demontage	70	Symbolerklärung	7
Entsorgung	70	Technische Daten	15
Ersatzteile	6	Technische Unterstützung	6
Fehlerdiagnose	67	Transport	23
Funktion	16	Unbefugte Personen	8
Gefahren	12	Unfälle	14
Haftungsbeschränkung	5	Unterweisung	8
Inbetriebnahme	42	Urheberschutz	6
Montage und Inbetriebnahme	26	Wartung und Instandhaltung	57
Personalanforderungen	8	Wartungs-/Inspektionsplan	59
Produktbeobachtung	72		

Montageanleitung

Leitungswagensysteme für 4kt-Schiene
Programm 0270/0280



Conductix-Wampfler GmbH
Rheinstraße 27 + 33
79576 Weil am Rhein - Markt
Germany

Phone: +49 (0) 7621 662-0
Fax: +49 (0) 7621 662-144
info.de@conductix.com
www.conductix.com