

Kompakt-Schleifleitungssystem

Programm 0831

Bestell-Nummer

0831xx-...

Inhalt

| | | |
|-------|---|----|
| 1 | Systembeschreibung | 2 |
| 2 | Bestimmungsgemäße Verwendung | 3 |
| 3 | Einzelteile kontrollieren | 4 |
| 4 | Montage | 5 |
| 4.1 | Längen anpassen | 7 |
| 4.2 | Fixpunkt und Schienenhalter montieren | 8 |
| 4.2.1 | Fixpunkt | 8 |
| 4.2.2 | Schienenhalter | 9 |
| 4.2.3 | Optionale Fangvorrichtung | 12 |
| 4.3 | Schleifleitungsschiene einrasten | 13 |
| 4.4 | Lage der End- und Streckeneinspeisungen | 15 |
| 4.5 | Schleifleitungsschiene verbinden | 16 |
| 4.6 | Abhilfe bei beschädigten Verbinderstiften | 23 |
| 5 | Einsatz von Dehnelementen | 24 |
| 6 | Stromabnehmer montieren | 26 |
| 7 | Schrauben-Anziehdrehmomente | 29 |
| 8 | Index | 30 |
| 9 | Index der Animationen | 34 |

Kompakt-Schleifleitungssystem

Programm 0831

1 Systembeschreibung

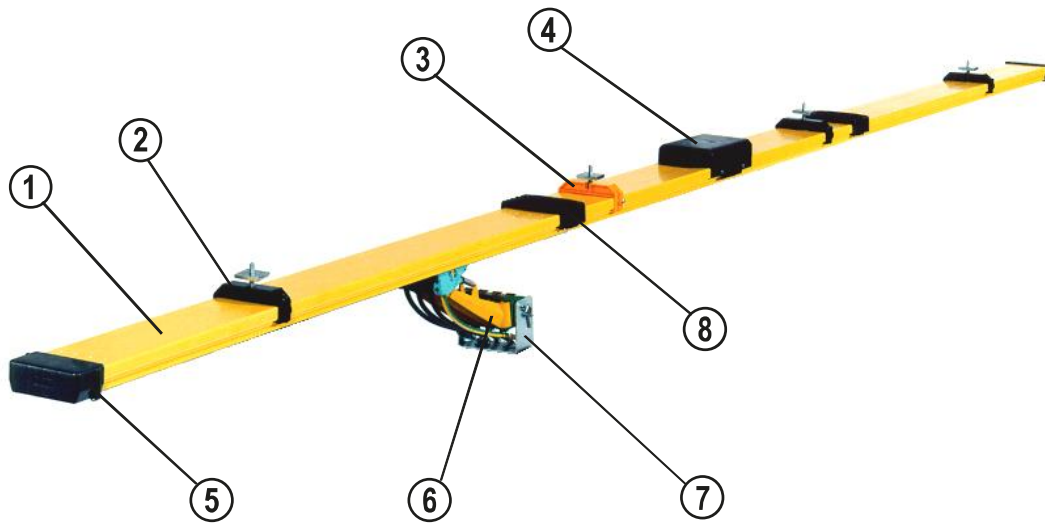


Abb. 1: Komponenten des Kompakt-Schleifleitungssystems Programm 0831

| Pos. | Benennung |
|------|------------------------|
| 1 | Schleifleitungsschiene |
| 2 | Schienenhalter |
| 3 | Fixpunkt |
| 4 | Streckeneinspeisung |
| 5 | Endkappe |
| 6 | Stromabnehmer |
| 7 | Mitnehmerbügel |
| 8 | Verbinder |



Siehe Kapitel 8 für weitere Bauteile des Kompakt-Schleifleitungssystems.

Kompakt-Schleifleitungssystem

Programm 0831

2 Bestimmungsgemäße Verwendung

Das Kompakt-Schleifleitungssystem dient der Energie- und Datenübertragung bei Innenanlagen und wettergeschützten Außenanlagen auf geraden Fahrwegen.

Die Einsatzgebiete können sein:

- Regalbediengeräte,
- Krane,
- Transportfahrzeuge und Sondermaschinen.

Es gelten diese Bedingungen für die Verwendung des Kompakt-Schleifleitungssystems:

| Angabe | Wert, Einheit | Ergänzende Information |
|---|---------------|--|
| Anwendungsbereich | | Das Kompakt-Schleifleitungssystem 0831 ist eine elektrische Energiezuführung für spurgeführte, ortsveränderliche Verbraucher in Innenräumen, im nicht öffentlich zugänglichen Lagerbereich. |
| Einbauhöhe | Max. 3000 mm | Für die Montage über 3000 mm Einbauhöhe oder bei Anlagen mit höherem Gefahrenpotential sind optional lieferbare Fangvorrichtungen vorgesehen. Siehe Kapitel 4.2.3 für weitere Informationen. |
| Einbaulage | | Einbaulage horizontal mit senkrechtem Eingriff, optionaler Stromabnehmereingriff von unten. Vertikaler Einsatz z.B. am Mast möglich, bitte Rücksprache halten und Fangvorrichtung vorsehen. |
| Max. Aufhängeabstand (Abstand zwischen den Schienenhaltern) | 1000 mm | Wenn Aufhängeabstände von mehr als 1000 mm erforderlich sind, dann kann das Kompakt-Schleifleitungssystem mit dem Tragprofilssystem ProShell kombiniert werden (siehe „KAT0800-0003“). |
| Max. Betriebsspannung | | Siehe Typenschild |
| Nennstrom | | Das Typenschild befindet sich auf der End- und Streckeneinspeisung |

Kompakt-Schleifleitungssystem

Programm 0831

3 Einzelteile kontrollieren

Vor Montagebeginn die Ware (bestehend aus mehreren Packstücken) anhand des Lieferscheins auf Vollständigkeit und Beschädigungen prüfen:

→ Stellen Sie sicher, dass alle benötigten Packstücke vor Ort sind.

Die Schleifleitungsschienen sind mit unterschiedlichen Nennwerten und in verschiedenen Leitermaterialien erhältlich:

Stärke der Leitermaterialien

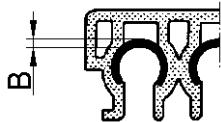


Abb. 2. Stärke der Leiter

| Leitermaterial | Elektrische Stromstärke I | Bestell-Nummer | B [mm] |
|------------------|---------------------------|----------------|--------|
| Stahl (verzinkt) | 32 A | 083112-... | 1 |
| Kupfer | 60 A | 083115-... | 0,6 |
| Kupfer | 100 A | 083116-... | 1 |
| Kupfer | 125 A | 083117-... | 1,4 |
| Datametall | 10 A | 083118-... | 1 |

Kompakt-Schleifleitungssystem

Programm 0831

4 Montage

Die Systemskizze zeigt die Montageabstände zu den Verbindern und der End- und Streckeneinspeisung:

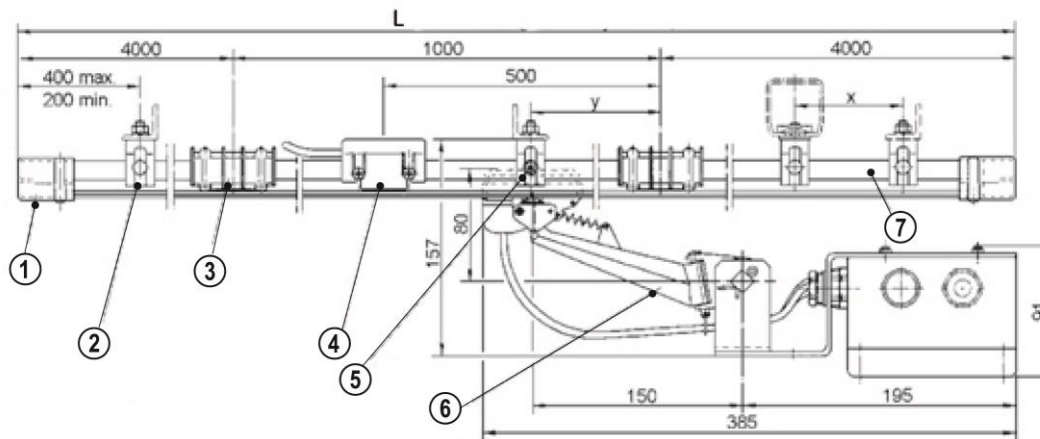


Abb. 3: Systemskizze

→ Siehe Abb. 5 für Aufhängeabstand (x) und Mittenabstand (y)

| Pos. | Benennung |
|------|--|
| 1 | Endkappe oder Endspeisung (nicht abgebildet) |
| 2 | Schienenhalter |
| 3 | Verbinder |
| 4 | Streckeneinspeisung |
| 5 | Fixpunkt |
| 6 | Stromabnehmer (Vertikaleingriff) |
| 7 | Schleifleitungsschiene |
| L | Gesamtlänge des Systems |

Kompakt-Schleifleitungssystem

Programm 0831



Nutzen Sie den QR-Code („click“ oder „scan“), um unsere Animation **MultiLine 0831 Systemübersicht** zu sehen.



Nutzen Sie den QR-Code („click“ oder „scan“), um unsere Animation **Konsolen montieren** zu sehen.



Nutzen Sie den QR-Code („click“ oder „scan“), um unsere Animation **Parallelität der Konsolen** zu sehen.

Kompakt-Schleifleitungssystem

Programm 0831

4.1 Längen anpassen

Die Kompakt-Schleifleitungssysteme werden standardmäßig in den Längen von 4.000 mm, 3.000 mm, 2.000 mm und 1.000 mm geliefert. Damit können sämtliche Anlagenlängen realisiert werden.

→ Die Längenanpassung immer an der zuletzt montierten Schleifleitungsschiene ausführen!

Schleifleitungsschiene am Ende kürzen:

- Schleifleitungsschiene auf die gewünschte Länge absägen.
- Schlitzte gemäß Skizze einsägen (siehe Abb. 4).
- Enden der Schleifleitungsschiene und Schlitzte mit einer nicht zu groben Feile sauber entgraten.
- Schmutz und Späne entfernen.
- Endkappe aufsetzen und Isolierprofil aufbohren (durch die Bohrungen $\varnothing 4$ mm in der Endkappe bohren).
- Siehe Kapitel 4.4 für die Montage der Endkappen.

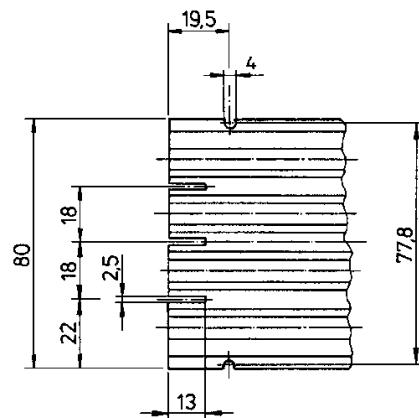


Abb. 4: Maße für Schlitzte am Ende der Schleifleitungsschiene

Schleifleitungsschiene im Streckenverlauf kürzen:

- Verbinderklammern (Pos. 6) aus der Buchsenseite herausziehen (siehe Abb. 14). Auf der Stiftseite zusätzlich zu den Verbinderklammern (Pos. 6), Verbinderstifte (Pos. 8) und Verbinderkappe (Pos. 2) demontieren.
- Schleifleitungsschiene auf die gewünschte Länge absägen.
- Schlitzte gemäß Skizze einsägen (siehe Abb. 4).
- Enden der Schleifleitungsschiene und Schlitzte mit einer nicht zu groben Feile sauber entgraten.
- Schmutz und Späne entfernen.
- Verbinderklammern (Pos. 6) wieder an ihre Position bringen (siehe Abb. 14).
- Verbinderkappe (Pos. 2) auf die Stiftseite aufsetzen und Isolierprofil (Pos. 1) aufbohren (durch die Bohrungen $\varnothing 4$ mm in die Verbinderkappe (Pos. 2) bohren).
- Ggf. Verbinderkappe (Pos. 2) mit Kreuzschlitzschraube (Pos. 3) verschrauben.
- Ggf. Verbinderstifte (Pos. 8) wieder montieren.

Kompakt-Schleifleitungssystem

Programm 0831



ACHTUNG!

Verbinderstelle in den Originalzustand bringen!

→ Verbinderstelle in den Originalzustand (siehe Abb. 14) bringen, wenn eine Schleifleitungsschiene im Streckenverlauf gekürzt werden muss.

Nicht entgratete Stromschienen führen zu erhöhtem Verschleiß der Stromabnehmerköpfe:

→ Darauf achten, dass die Stromschienen (Leiter) an den Enden sauber entgratet sind (siehe Abb. 14)

4.2 Fixpunkt und Schienenhalter montieren

4.2.1 Fixpunkt

Der Fixpunkt sichert das Kompakt-Schleifleitungssystem gegen Verschieben. Der Fixpunkt besteht aus einem orangen Schienenhalter und einer Selbstbohrschraube.

Arbeitsschritte:

→ Den Fixpunkt bevorzugt in die Mitte des Kompakt-Schleifleitungssystems setzen. Insbesondere bei langen Anlagen ist dadurch eine gleichmäßige Ausdehnung des Kompakt-Schleifleitungssystem in beide Richtungen gewährleistet:

→ Bei Verwendung einer Streckeneinspeisung den Fixpunkt möglichst daneben montieren. Siehe Kapitel 7 für die Schrauben-Anziehdrehmomente.

→ Den Fixpunkt mit der beiliegenden Selbstbohrschraube an der Schleifleitungsschiene fixieren.



Nutzen Sie den QR-Code („click“ oder „scan“), um unsere Animation **Fixpunktschraube montieren** zu sehen.

Kompakt-Schleifleitungssystem

Programm 0831

4.2.2 Schienenhalter

Die Schienenhalter sind als Gleitauflösung ausgeführt (siehe Abb. 3):

| Aufhängeabstand x | Mittenabstand y | |
|-------------------|--------------------------|--------------------------|
| | Anlagenlänge ≤ 50.000 mm | Anlagenlänge > 50.000 mm |
| ≤ 1000 mm | 190 ±10 mm | 320 ±10 mm |

Abb. 5: Maße des Aufhängeabstands und Mittenabstands



ACHTUNG!

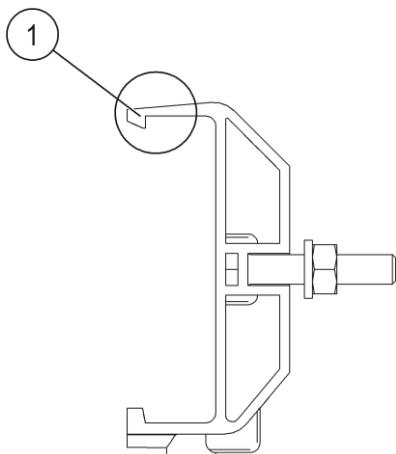
Auf genaue Ausrichtung der Schienenhalter achten!

Höhenversatz oder Winkelfehler bei der Montage können zum Verklemmen der Schleifleitungsschiene bei Wärmedehnung führen. Die Folge sind wellige Schleifleitungsschienen!

→ Auf genaue Ausrichtung der Schienenhalter achten, um ein Gleiten der Schiene im Schienenhalter bei Wärmeausdehnung zu gewährleisten.

Arbeitsschritte:

- Die Mindestabstände zu den Verbinderstellen und Einspeisungen bei der Position der Schienenhalter beachten, um bei Längenausdehnung eine Kollision und Hemmung zu vermeiden. Siehe Abb. 5 für Aufhänge- und Mittenabstand.
- Schienenhalter montieren. Siehe Kapitel 7 für die Schrauben-Anziehdrehmomente.
- Wenn das Kompakt-Schleifleitungssystem vertikal angeordnet ist, muss der Klip (siehe Abb. 6) nach oben zeigen.



| Pos. | Benennung |
|------|-----------|
| 1 | Klip |

Abb. 6: Klip zeigt bei vertikaler Lage nach oben

Kompakt-Schleifleitungssystem

Programm 0831

Treten im Streckenverlauf Kollisionen/Überlappungen auf, liegt ein Montagefehler bei den Schienenalter vor:

→ Den entsprechenden Schienenhalter versetzen. Siehe Abb. 5 für Aufhänge- und Mittenabstand.



Abb. 7: Verteilung von Schienenhalter, Schienenverbinder und Fixpunkten

| Pos. | Benennung |
|------|------------------------|
| 1 | Schleifleitungsschiene |
| 2 | Schienenhalter |
| 3 | Verbinder |
| 4 | Fixpunkt |

Max. Streckenlänge (ohne Dehnelemente):

| | Länge | Temperatur |
|--------------------------|--|---|
| Ohne Dehnelemente | Bei Anlagen mit Längen $L \leq 200.000$ mm | Anlagen im Normaltemperaturbereich und einer max. Temperaturänderung von 30 K |
| Mit Dehnelementen | Bei Anlagen mit Längen $L > 200.000$ mm | Geänderter Temperaturbereich (siehe Kapitel 5) |

Das Kompakt-Schleifleitungssystem kann mit dem Tragprofilssystem ProShell kombiniert werden!



Wenn Aufhängeabstände (Abstand zwischen den Schienenhaltern) von mehr als 1000 mm erforderlich sind, dann kann das Kompakt-Schleifleitungssystem mit dem Tragprofilssystem ProShell kombiniert werden.

ProShell ist eine modulare Tragkonstruktion für die Conductix-Wampfler Schleifleitungssysteme 0812 und 0831. Mit ProShell kann ein Aufhängeabstand von bis zu 3200 mm ausgeführt werden. Siehe „KAT0800-0003“ für weitere Informationen.

Kompakt-Schleifleitungssystem

Programm 0831



Nutzen Sie den QR-Code („click“ oder „scan“), um unsere Animation **Schienehalter und Fixpunkt montieren (Eingriff von der Seite)** zu sehen.



Nutzen Sie den QR-Code („click“ oder „scan“), um unsere Animation **Schienehalter und Fixpunkt montieren (Eingriff von unten)** zu sehen.

Kompakt-Schleifleitungssystem

Programm 0831

4.2.3 Optionale Fangvorrichtung

Wenn im Rahmen der Risikobewertung des Anlagenbetreibers die Möglichkeit eines mechanischen Versagens der Aufhängung der Schleifleitungsschiene festgestellt wurde, sollte eine Fangvorrichtung verbaut werden.



GEFAHR!

Gefahr durch elektrischen Schlag oder Brand!

Schleifleitungskomponenten und Komponenten des Stromabnehmers können durch Materialermüdung, externe Kräfte, fehlerhafte Auslegung oder Montage etc. aufbrechen und spannungsführende Teile können freiliegen und/oder herabhängen.

- Zum Erreichen eines hinreichend geringen Risikos vor allem bei Anlagen in größeren Höhen empfiehlt Conductix-Wampfler die Verwendung von Fangvorrichtungen bzw. anderer Maßnahmen, die das Herabfallen von Teilen verhindern.



GEFAHR!

Gefahr durch herabfallende Teile!

Schleifleitungskomponenten und Komponenten des Stromabnehmers können durch Materialermüdung, externe Kräfte, fehlerhafte Auslegung oder Montage etc. herabfallen und zu Personenschäden und/oder Sachschäden führen.

- Zum Erreichen eines hinreichend geringen Risikos vor allem bei Anlagen in größeren Höhen empfiehlt Conductix-Wampfler die Verwendung von Fangvorrichtungen bzw. anderer Maßnahmen, die das Herabfallen von Teilen verhindern.

Arbeitsschritte:

- Beide Klammerhälften an die Schienenrückseite anlegen und die beiden Bauteile mittels der beiliegenden Schraube/Mutter verschrauben.
- Fangseil an der bauseitigen Struktur befestigen und mit der Klammer verbinden.

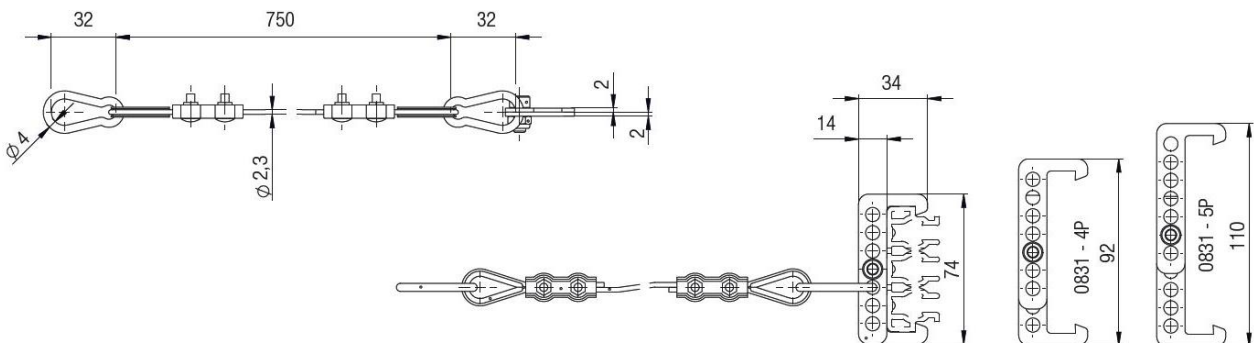


Abb. 8: Optionale Fangvorrichtung

Kompakt-Schleifleitungssystem

Programm 0831

Für weitere Informationen siehe auch Montagevorschrift MV0831-0009-DE-EN



Nutzen Sie den QR-Code („click“ oder „scan“), um unsere Animation Fangvorrichtung (Eingriff von unten) zu sehen.

4.3 Schleifleitungsschiene einklipsen

- Ausrichtung der Schleifleitungsschiene beachten.
- Schleifleitungsschiene in die Schienenhalter einklipsen.



Bei vertikaler Anordnung muss der Klip nach oben zeigen (siehe Abb. 6)!

ACHTUNG!

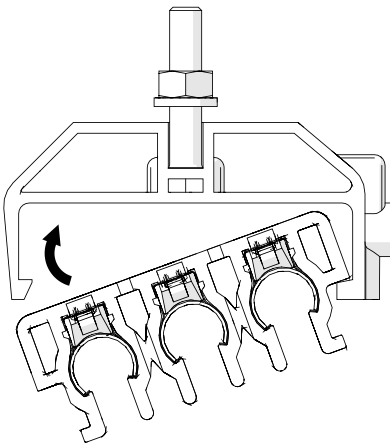


Abb. 9: Schleifleitungsschiene in den Schienenhalter einrasten

Kompakt-Schleifleitungssystem

Programm 0831



Nutzen Sie den QR-Code („click“ oder „scan“), um unsere Animation **Schienen einrasten und verbinden** zu sehen.

Kompakt-Schleifleitungssystem

Programm 0831

4.4 Lage der End- und Streckeneinspeisungen

Die Lage von **End- und Streckeneinspeisungen** ist durch die bauseitigen Anschlusspunkte vorgegeben. Die Ausrichtung der End- und Streckeneinspeisung bestimmt u.a. die Lage des Schutzleiters.

Die Anschlusskabel dürfen keine Zugkraft auf die End- bzw. Streckeneinspeisung ausüben. Eine Zugkraft kann z.B. durch evtl. Wärmedehnungen des Kompakt-Schleifleitungssystems entstehen. Deshalb müssen die Kabel an der End- bzw. Streckeneinspeisung flexibel verlegt sein (z.B. durch ausreichend große Kabelschlaufen). Siehe Abb. 3 für die Anordnung die Montageabstände zu den Verbindern und End- und Streckeneinspeisung.



Nutzen Sie den QR-Code („click“ oder „scan“), um unsere Animation **Einspeisung montieren** zu sehen.



Nutzen Sie den QR-Code („click“ oder „scan“), um unsere Animation **Endeinspeisung montieren** zu sehen.

Kompakt-Schleifleitungssystem

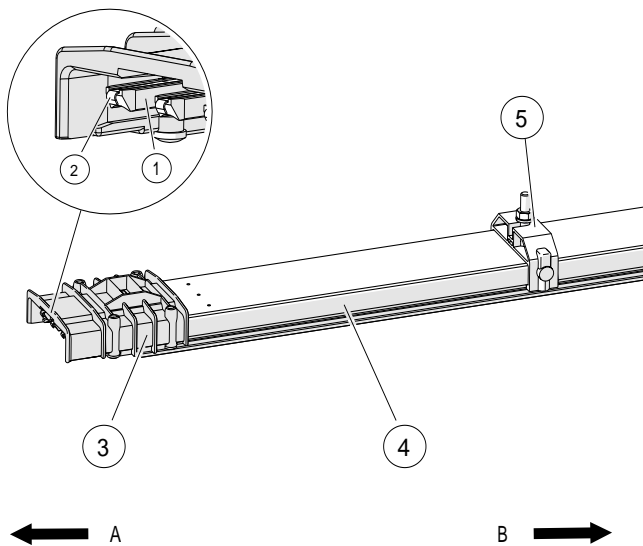
Programm 0831

4.5 Schleifleitungsschiene verbinden

Voraussetzungen:

- Die Schienenhalter sind wie in Kapitel 4 montiert.
- Die zu verbindenden Schleifleitungsschienen müssen vollständig in die Schienenhalter eingerastet sein.
- Die Verbinderstifte mit Federelementen müssen gerade und unbeschädigt sein.

Jede Schleifleitungsschiene ist auf beiden Seiten mit Buchsen ausgerüstet. Auf einer Seite sind Verbinderstifte mit Federelementen in die Buchsen eingeschoben und eine Verbinderkappe ist vormontiert. Die Verbinderstifte müssen bis an den Anschlag in die Buchsen gesteckt sein und am PVC-Profil anstoßen.



| Pos. | Benennung |
|------|----------------|
| 1 | Verbinderstift |
| 2 | Federelement |
| 3 | Verbinderkappe |
| 4 | Isolierprofil |
| 5 | Schienenhalter |
| A | Stiftseite |
| B | Buchsenseite |

Abb. 10: Stiftseite im Detail

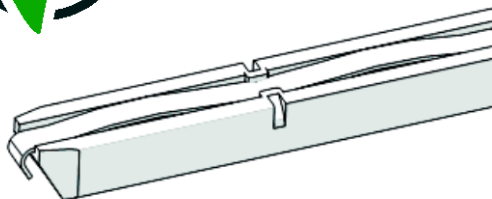


Abb. 11: Richtige Position der Klemme

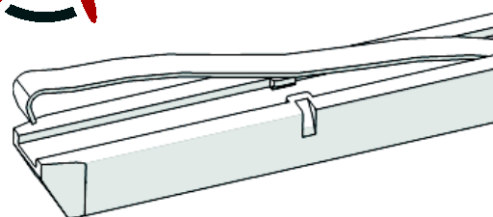


Abb. 12: Falsche Position der Klemme

Kompakt-Schleifleitungssystem

Programm 0831

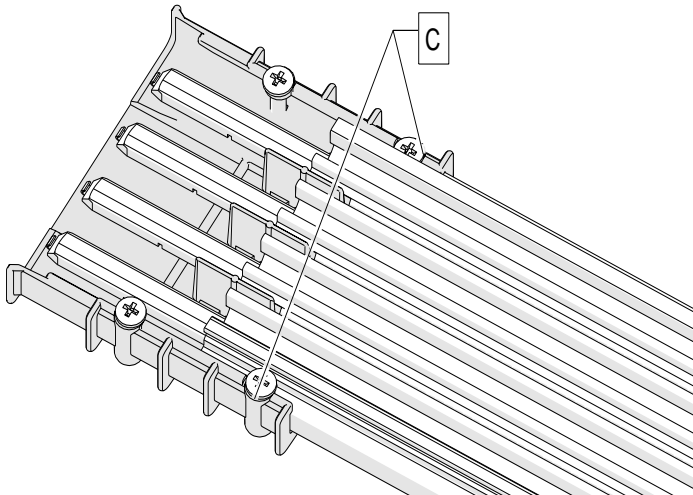


Abb. 13: Kennzeichnungsrings (C) unter den Schrauben

| Schleifleitung für... | Farbe/Kennzeichnungsring (C) | Temperaturbereich |
|-----------------------|------------------------------|----------------------|
| Standard-Anwendung | kein Ring | +6 ° C bis + 55 ° C |
| Kühl-Anwendung | blauer Ring | + 1 ° C bis + 5 ° C |
| Tiefkühl-Anwendung | weißer Ring | -30° C bis < + 1 ° C |

Kompakt-Schleifleitungssystem

Programm 0831

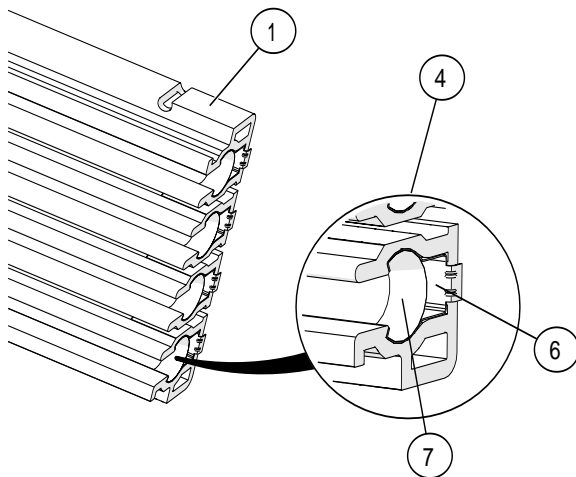


Abb. 14: Detailansicht Buchsenseite

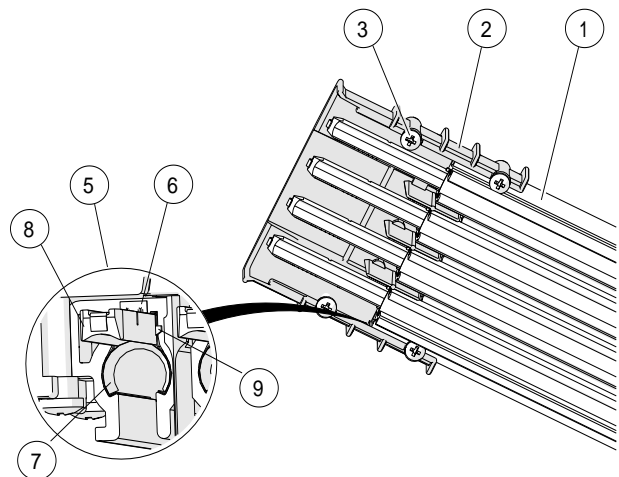


Abb. 15: Detailansicht Stiftseite

| Pos. | Benennung |
|------|---|
| 1 | Isolierprofil |
| 2 | Verbinderkappe |
| 3 | Kreuzschlitzschraube |
| 4 | Buchse |
| 5 | Stiftseite |
| 6 | Verbinderklammer |
| 7 | Stromschiene (Leiter): Enden sauber entgratet und leicht angefast |
| 8 | Verbinderstift mit Federelement |
| 9 | Anschlag vom Verbinderstift |

Kompakt-Schleifleitungssystem

Programm 0831



Vor dem Herstellen einer Schienenverbindung prüfen, ob Verbinderstift und Buchse in einwandfreiem Zustand sind!

ACHTUNG!

Auf Stiftseite muss geprüft werden, ob:

- Verbinderstifte und Verbinderklammern vorhanden und in gleicher Position sind (siehe Abb. 10, Pos. 1 und Abb. 15, Pos.6),
- Verbinderstift mit Federelement anliegt und nicht deformiert ist (siehe Abb. 10, Pos. 1),

Auf Buchsenseite muss geprüft werden, ob:

- Verbinderklammer im Aufnahmebereich für den Verbinderstift (Buchsenseite) vorhanden und in der richtigen Position ist (siehe Abb. 14, Pos. 6).



Beim Zusammenfügen immer Montageklotz (08-V015-0492-00x) und Gummihammer verwenden (siehe Abb. 16, Abb. 17 und Abb. 18)!

ACHTUNG!

→ Niemals auf die Verbinderstifte oder das Schienenende gewaltsam schlagen.

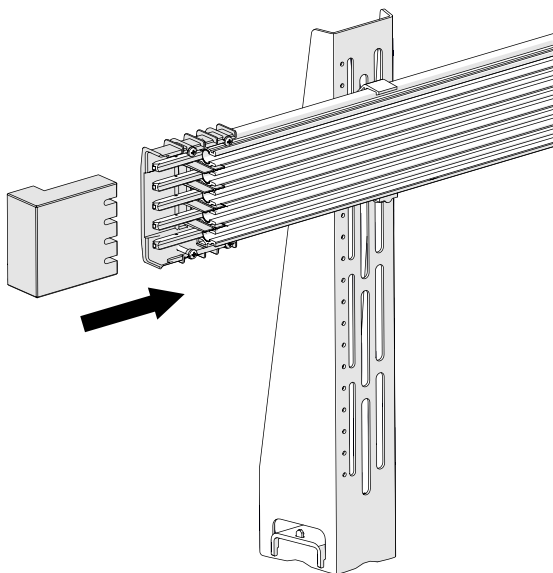


Abb. 16: Montageklotz auf Verbinderstifte schieben

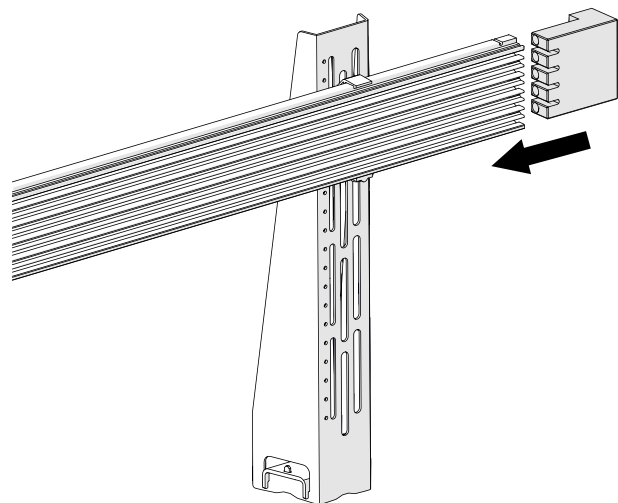


Abb. 17: Montageklotz am anderen Schienenende verwenden



→ Die Verbinderstifte beim Einschieben präzise auf die Buchsen ausrichten.

Kompakt-Schleifleitungssystem

Programm 0831

Arbeitsschritte:

Die Montage beginnt immer **an einem Ende** des Kompakt-Schleifleitungssystems und **nicht** in der Mitte:

- Die erste Schleifleitungsschiene so in die Schienenhalter einrasten, dass das Stiftende das Ende (oder der Beginn) des Kompakt-Schleifleitungssystems ist. Das Buchsenende weist in die Richtung, in die montiert wird.
- Die Verbinderstifte aus dem Stiftende der ersten Schleifleitungsschiene herausziehen und aufbewahren (können als Ersatzteile verwendet werden).
- Verbinderkappe demontieren und aufbewahren (kann als Ersatzteil verwendet werden).
- Vor der Schleifleitungsschiene den Montageklotz (Bestell-Nr.: 08-V015-0492-00x) mit einer Schraubzwinge als Anschlag befestigen (siehe Abb. 18). Welche Variante des Montageklotzes verwendet wird, ist abhängig von der Polzahl der Schleifleitung. Ggf. muss temporär eine zusätzliche Konsole zur Befestigung des Montageklotzes montiert werden.

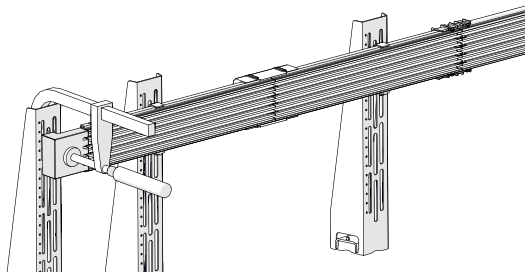


Abb. 18: Montageklotz (Bestell-Nr.: 08-V015-0492-00x) mit Schraubzwinge befestigen

- Die nächste Schleifleitungsschiene in die Schienenhalter einrasten.
- Steckverbindung herstellen:

- Die Stiftseite in einer geraden Linie in ca. 50 mm Abstand mit der fixierten Schleifleitungsschiene ausrichten.
- Die Verbinderstifte gerade und gleichmäßig an den Buchsen ansetzen.
- Die Stiftseite von Hand auf die fixierte Schleifleitungsschiene schieben, sodass alle angefasten Verbinderstifte in die Buchsen der fixierten Schleifleitungsschiene eingeführt sind.

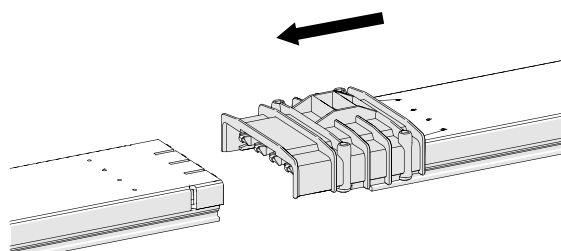


Abb. 19: Schleifleitungsschiene ausrichten

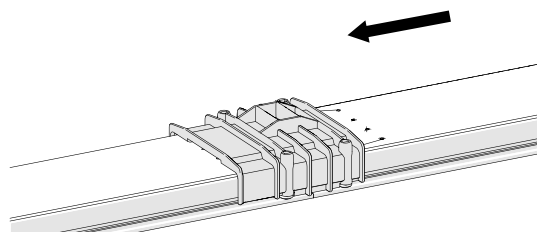


Abb. 20: Verbinderstifte in die Buchsen der fixierten Schleifleitungsschiene einföhren

Kompakt-Schleifleitungssystem

Programm 0831

→ Es gibt 2 unterschiedliche Varianten, um eine Steckverbindung herzustellen:

1. Die Stiftseite bis zum Anschlag über das offene Schienenende von Hand schieben (siehe Abb. 16).
2. Den Montageklotz an die Buchsenseite der zu montierenden Schleifleitungsschiene legen. Dann die Schleifleitungsschiene mit einem Schonhammer vorsichtig mit leichten Schlägen in die gegenüberliegende Schleifleitungsschiene eintreiben (siehe Abb. 21).

→ Richtige Position kontrollieren:

Wenn die seitlichen Aussparungen im Isolierprofil mit den Schraublöchern in der Verbinderkappe übereinstimmen, dann ist die richtige Position erreicht (siehe Abb. 22).

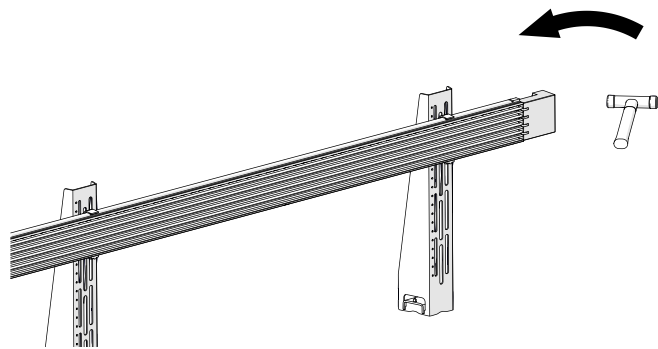


Abb. 21: Die Schleifleitungsschiene mit einem Schonhammer eintreiben

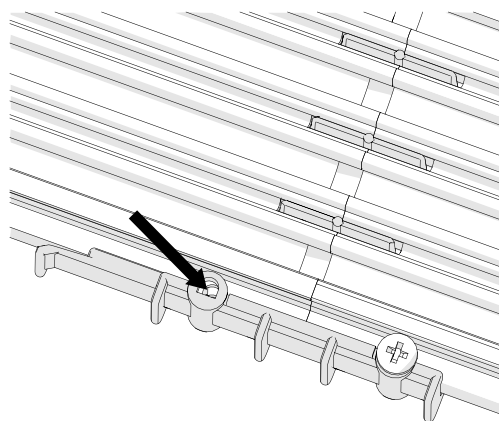


Abb. 22: Korrekte Position

→ Verbinderkappe und Isolierprofil mit den 2 Kreuzschlitzschrauben fixieren, wenn die Schleifleitungsschiene vollständig aufgeschoben ist (siehe Abb. 23).

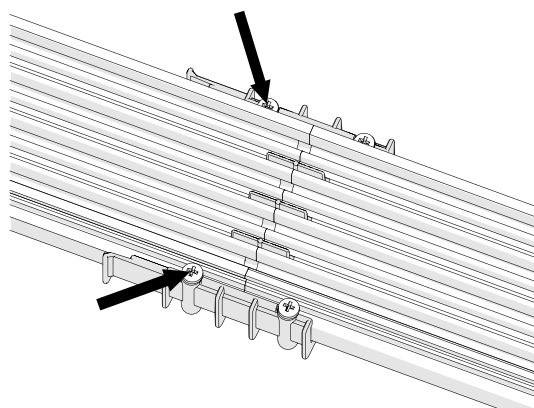


Abb. 23: Verbinderkappe auf beiden Seiten mit Kreuzschlitzschrauben fixieren

Kompakt-Schleifleitungssystem

Programm 0831



ACHTUNG!

Spalt zwischen den Leitern ist unkritisch!

Leitmaterial und Kunststoffprofil haben unterschiedliche Ausdehnungskoeffizienten. Das Leitmaterial ist vormontiert 2 mm kürzer als das Isolierprofil (Temperatur 20°C), um die Dehnung auszugleichen. Je nach Montage- und Betriebstemperatur kann der Spalt bis zu 8 mm groß werden. Dieser Spalt ist physikalisch bedingt und hat keinen Einfluss auf das Kompakt-Schleifleitungssystem.

→ Den Spalt nicht durch Korrektur der Leiterposition schließen!

→ Die weiteren Schleifleitungsschienen, Einspeisungen und Dehnelemente in gleicher Weise montieren.



Nutzen Sie den QR-Code („click“ oder „scan“), um unsere Animation **Einspeisung montieren** zu sehen.

→ Prüfen, ob die montierte Länge der auftragsbezogenen Länge entspricht. Wenn zu kurz montiert wurde, länger bauen und die letzte Schleifleitungsschiene kürzen. Siehe Kapitel 4.1 für weitere Informationen.

→ Montageklotz entfernen (siehe Abb. 18).

→ Je nach Lage der End- und Streckeneinspeisung als Abschluss am Ende der Anlage entweder Einspeisung oder Endkappen montieren.



WARNUNG!

Lebensgefahr durch elektrischen Schlag und Verletzungsgefahr an scharfen Kanten!

→ Die Enden der Schleifleitung müssen in jedem Fall durch eine End- und Streckeneinspeisung oder Endkappe gegen Berühren geschützt werden!



Nutzen Sie den QR-Code („click“ oder „scan“), um unsere Animation **Schienen einrasten und verbinden** zu sehen.

Kompakt-Schleifleitungssystem

Programm 0831

→ Endkappen mit den beiliegenden Schrauben (2 Stk.) sichern (siehe Abb. 24).

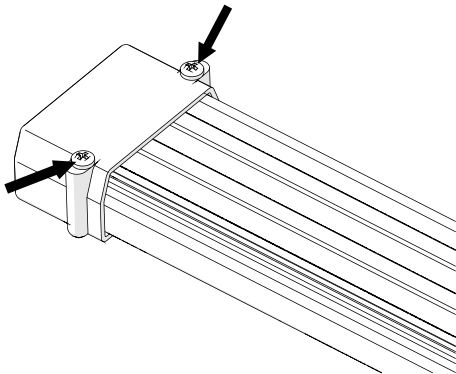


Abb. 24: Endkappe sichern

→ Auf diese Weise die Montage des gesamten Kompakt-Schleifleitungssystems ausführen.



Nutzen Sie den QR-Code („click“ oder „scan“), um unsere Animation **Endkappen montieren** zu sehen.

4.6 Abhilfe bei beschädigten Verbinderstiften

Der Verbinderstift hat einen Anschlag und wird bei der Vormontage bis zur Mitte eingesteckt.

→ Wenn 1 Verbinderstift beim Transport weiter eingeschoben wurde, dann muss der Verbinderstift wieder bis zur Mittenposition herausgezogen werden.

→ Den Verbinderstift ersetzen, wenn der Anschlag beschädigt ist (Tausch mit einem übrig gebliebenen Verbinderstift vom Anlagenende/-anfang).

Vorgehensweise für die Kontrolle, ob ein beschädigter Verbinderstift korrekt sitzt:

→ Der Verbinderstift muss in Mittenposition sein.

→ Der Anschlag liegt am Leiter an.

→ Die Position des Verbinderstifts direkt am Übergang zur Leiterfläche mit einem Filzstift markieren.

→ Schleifleitungsschienen wie in Kapitel 4.5 verbinden und die Markierung während des Fügens kontrollieren.

→ Wenn nach dem Verbinden die Markierung zwischen den beiden Leitern noch sichtbar ist, dann sitzt der Verbinderstift richtig.

→ Wenn der Verbinderstift aus der Position gerutscht ist, die Verbindung wieder lösen und den defekten Verbinderstift ersetzen.

Kompakt-Schleifleitungssystem

Programm 0831

5 Einsatz von Dehnelementen

Bei Kompakt-Schleifleitungssysteme mit einer Länge > 200.000 mm und wenn die Schwankung der Umgebungstemperatur (ΔT) im Betrieb mehr als 20 °C beträgt, werden Dehnelemente angeordnet.

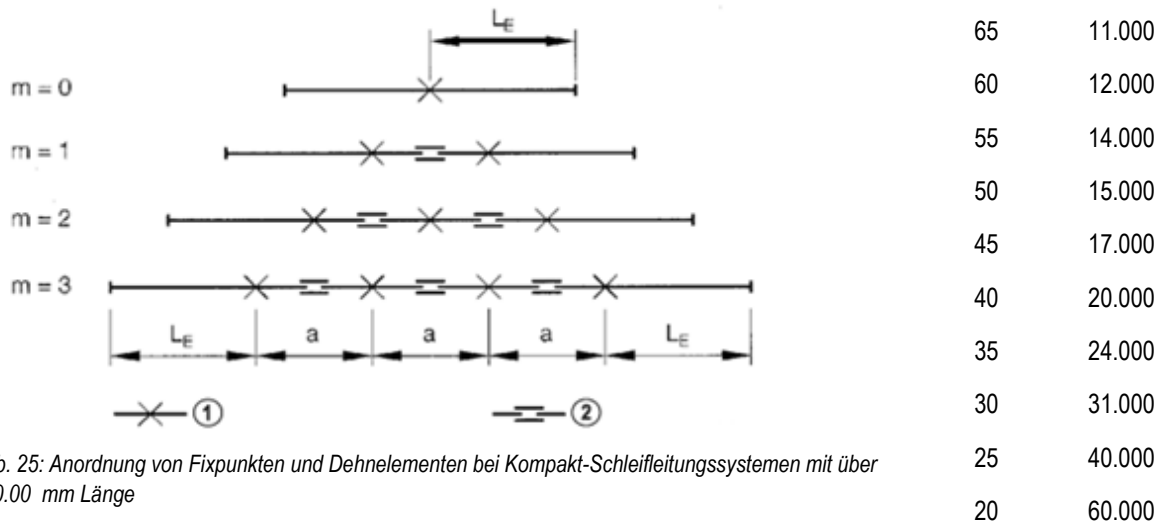


Abb. 25: Anordnung von Fixpunkten und Dehnelementen bei Kompakt-Schleifleitungssystemen mit über 200.00 mm Länge

| Pos. | Benennung |
|------|-------------|
| 1 | Fixpunkt |
| 2 | Dehnelement |

Diagramm zur Ermittlung der Luftspalteinstellung:

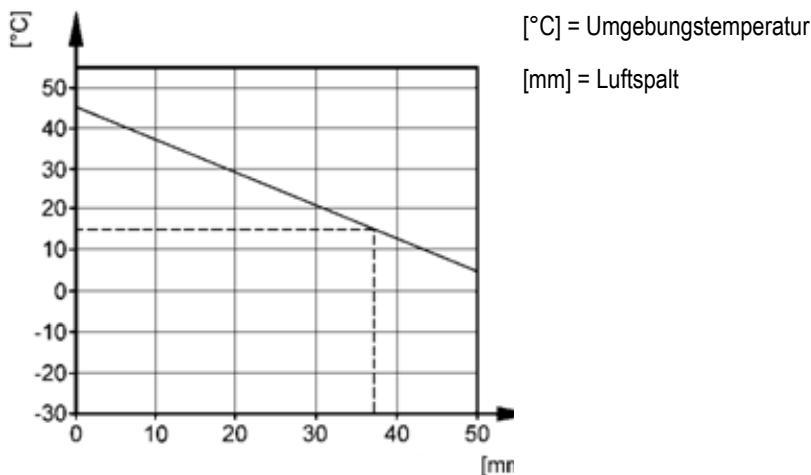


Abb. 26: Ermittlung der Luftspalteinstellung

Kompakt-Schleifleitungssystem

Programm 0831

Beispiel:

Min. Umgebungstemperatur bei Anlagenbetrieb: 5°C

Temperatur bei Montage: 15°C

Max. Umgebungstemperatur bei Anlagenbetrieb: 45°C

ΔT Max. Umgebungstemperatur – Min. Umgebungstemperatur = 40 °C

ΔT_1 Max. Umgebungstemperatur – Temperatur bei Montage = 30°C

Luftspalt berechnet:
$$s = 50 \cdot \frac{\Delta T_1}{\Delta T} = 37,5 \text{ mm}$$

Luftspalt abgelesen: $\approx 38 \text{ mm}$

Kompakt-Schleifleitungssystem

Programm 0831

6 Stromabnehmer montieren

→ Die Stromabnehmer gemäß Skizze montieren.

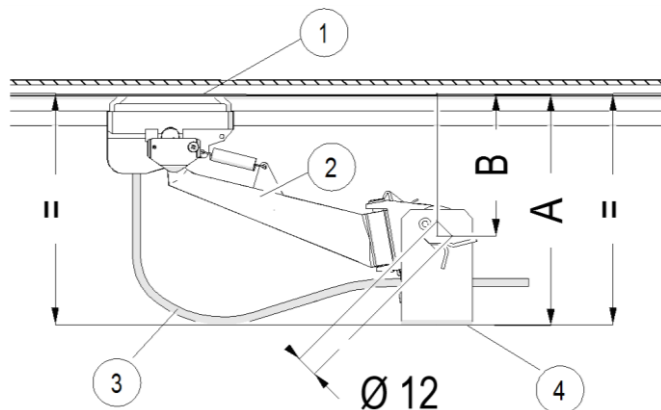


Abb. 27: Stromabnehmer 083102-.../083103-... in (vertikaler Eingriff)

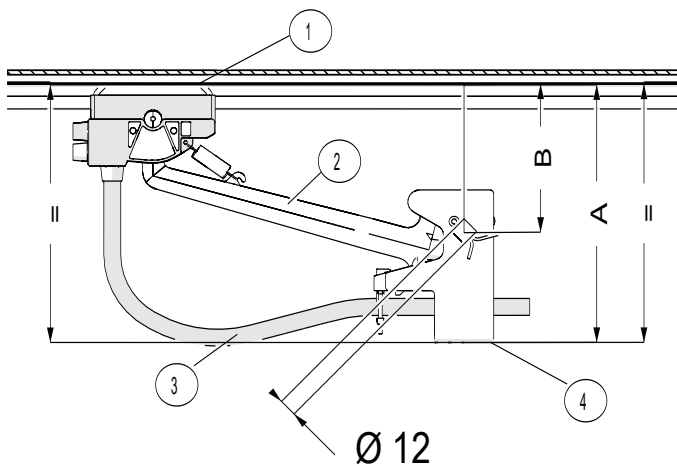


Abb. 28: Stromabnehmer 083106-.../083107-... in (vertikaler Eingriff)

| Pos. | Benennung | Bestell-Nr. | A [mm] | B [mm] |
|------|------------------------------|-------------|--------|--------|
| 1 | Schleifleitungslaufläche | 083102-... | 130 | 80 |
| 2 | Stromabnehmer | 083103-... | 130 | 80 |
| 3 | Anschlussleitungen | 083104-... | 133 | 80 |
| 4 | Montagefläche (kundenseitig) | 083106-... | 175 | 100 |
| | | 083107-... | 175 | 100 |

A und B sind Einbaufunktionsmaße (Abstand zur Schleifleitungslaufläche)

Kompakt-Schleifleitungssystem

Programm 0831

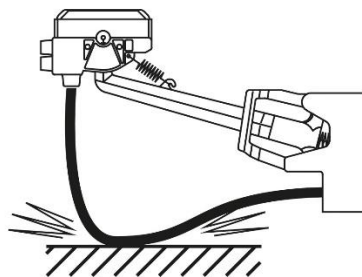
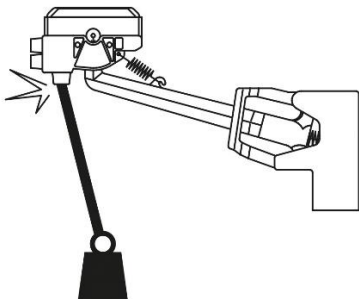
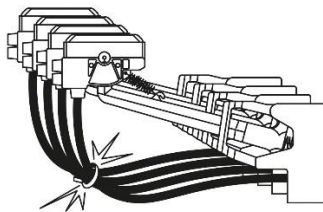
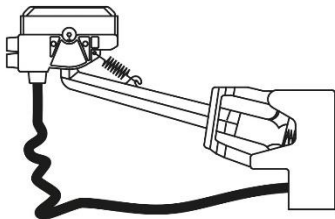
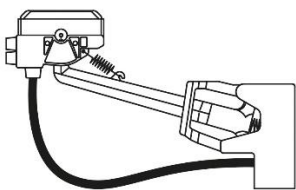


ACHTUNG!

Nur hochflexible Anschlussleitung nach Herstellervorgabe verwenden!

→ Anschlussleitungen nicht bündeln oder mit Kabelkennzeichen versehen

→ Anschlussleitungen müssen Zug- und Richtkraft frei verlegt werden



Kompakt-Schleifleitungssystem

Programm 0831

| Anordnung/Eingriff | Merkmale |
|---|---|
| Horizontale Anordnung/vertikaler Eingriff | → Die Mittelachse des mittleren Stromabnehmers exakt auf die Mittelachse der zugehörigen Schleifleitungsschiene montieren. |
| Vertikale Anordnung/horizontaler Eingriff | → Den untersten Stromabnehmer parallel zur entsprechenden Schleifleitungsschiene setzen. Alle weiteren Stromabnehmer stehen dann um das entsprechende Polabstandsversatzmaß höher. |

→ Der angegebene Montageabstand A bzw. B (siehe Abb. 27 und Abb. 28) muss unbedingt eingehalten werden.

Die Anschlussleitungen müssen hochflexibel sein, um eine volle Funktionsfreiheit der Stromabnehmer zu gewährleisten:

→ Die Anschlussleitungen mithilfe des Befestigungsringes am Stromabnehmer mit einem Kabelbinder so feststellen, sodass keine Zug- oder Torsionskräfte auf den Stromabnehmer weitergeleitet werden können.



ACHTUNG!

Auf Montagefehler überprüfen!

→ Nach abgeschlossener Montage das Kompakt-Schleifleitungssystem elektrisch und auf evtl. entstandene Montagefehler überprüfen!



Nutzen Sie den QR-Code („click“ oder „scan“), um unsere Animation **Stromabnehmer Toleranzen 0831** zu sehen.

Kompakt-Schleifleitungssystem

Programm 0831

7 Schrauben-Anziehdrehmomente

| Relevante Bauteile | Schrauben | | |
|-----------------------------------|-----------|---------|-------------------------------------|
| | M6 [Nm] | M8 [Nm] | Ergänzende Information |
| End- und Streckeneinspeisung | max. 10 | max. 25 | - |
| Schienenhalter | 4,5 | - | - |
| Fixpunkt | 4,5 | - | bis auf Anschlag (bündig) eindrehen |
| Verbinder | - | - | |
| Endkappe/Endkappe für Überfahrten | - | - | |



Siehe „KAT0831-0001“ für ergänzende Informationen.

Conductix-Wampfler GmbH

Rheinstraße 27 + 33

79576 Weil am Rhein - Märkt

Germany

Phone: +49 (0) 7621 662-0

Fax: +49 (0) 7621 662-144

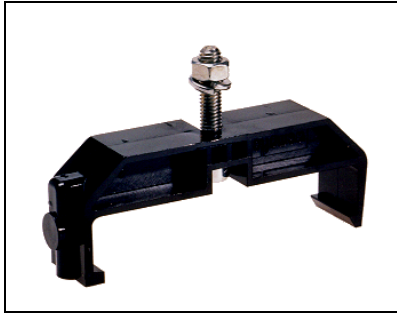
info.de@conductix.com

www.conductix.com

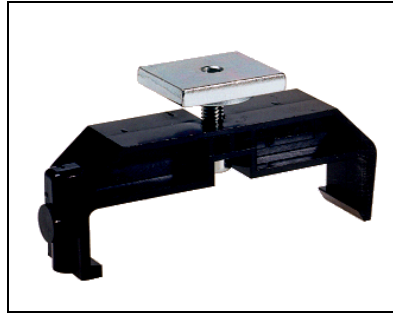
Kompakt-Schleifleitungssystem

Programm 0831

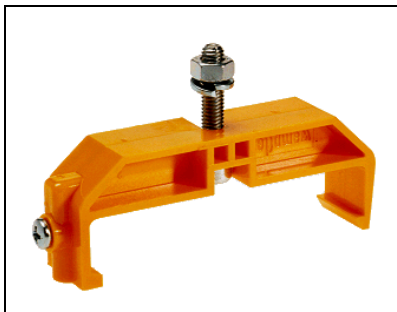
8 Index



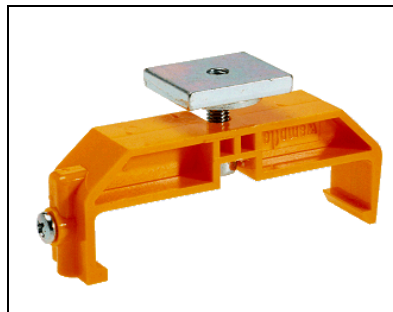
083143-...; Schienhalter
mit Stahlmutter



083145-...; Schienhalter
für C-Schiene



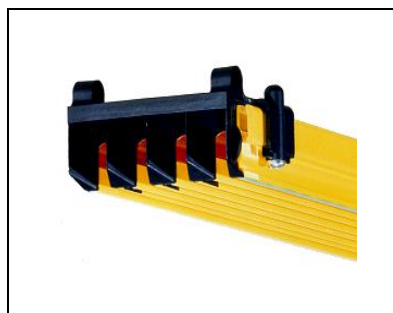
083133-...; Fixpunktklemme mit
Stahlmutter



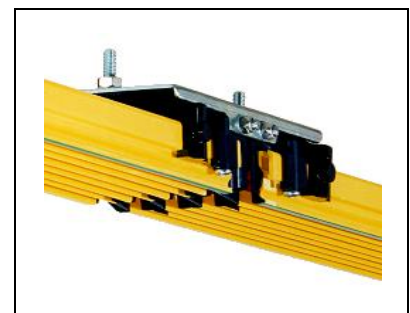
083135-...; Fixpunktklemme für
C-Schiene



083171-...;
Endkappe



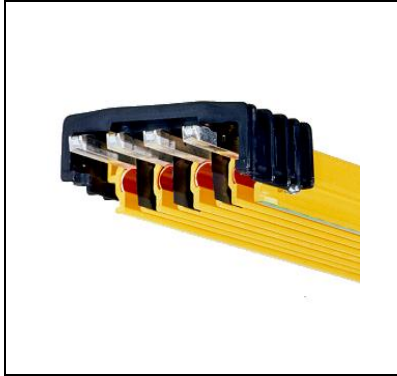
083172-...;
Endkappe für Überfahrt



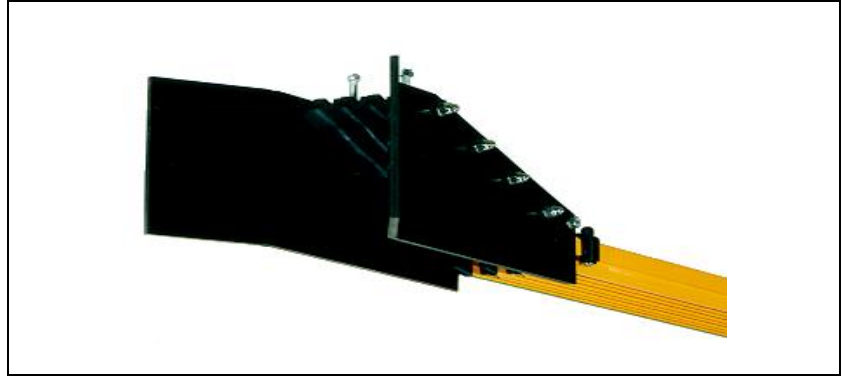
083195-...;
Lufttrennstelle

Kompakt-Schleifleitungssystem

Programm 0831



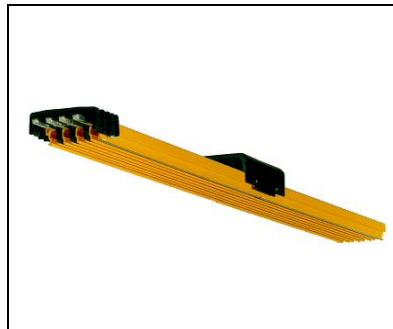
0831XX-...; Schleifleitungsschienen
(Stiftseite)



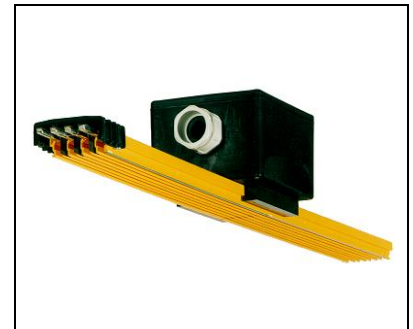
083181-...;
Einfahrtrichter für Überfahrten



083151-...;
Streckeneinspeisung (max. 10 mm²)



083154-...;
Streckeneinspeisung (max. 35 mm²)



083152-...;
Streckeneinspeisung (max. 35 mm²)



083153-...;
Endeinspeisung (max. 35 mm²)



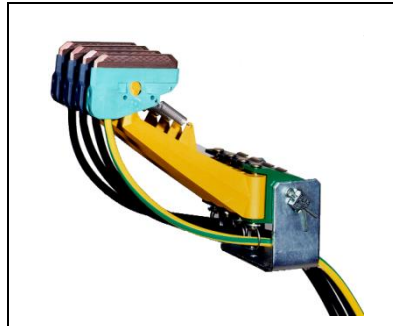
083161-...;
Dehnelement

Kompakt-Schleifleitungssystem

Programm 0831



083106-...;
Stromabnehmer für 80 A



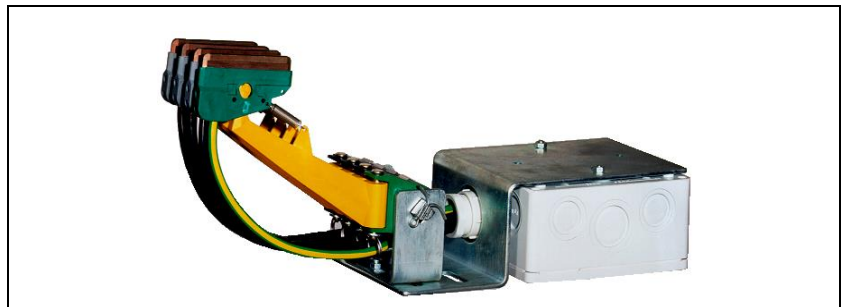
083103-...; Stromabnehmereinheit
für 55 A pro Pol



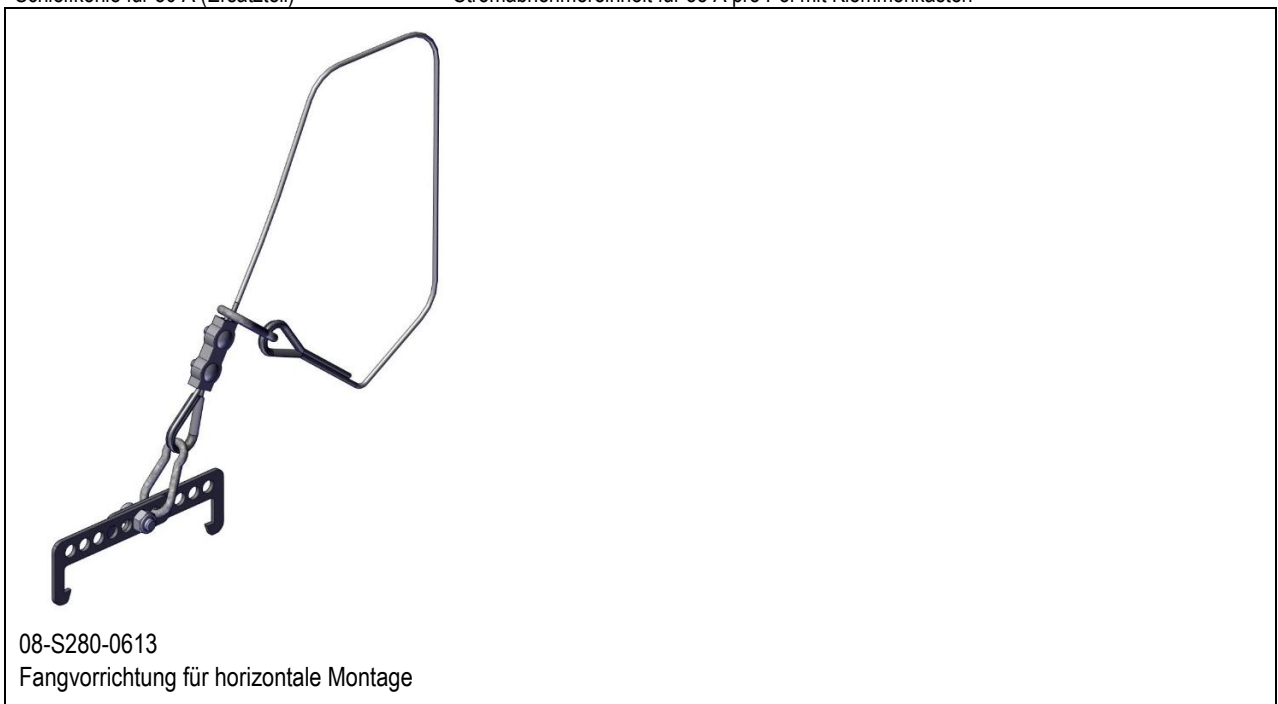
081050-...;
Mitnehmerbügel



081001-...;
Schleifkohle für 80 A (Ersatzteil)



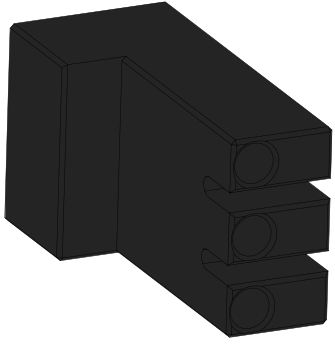
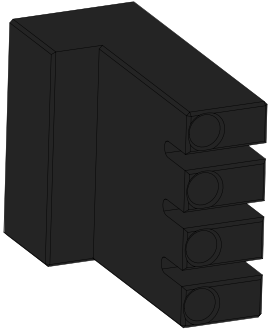
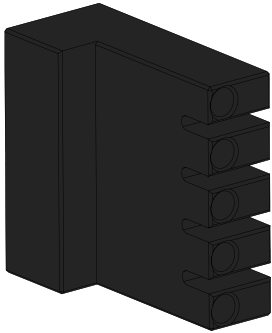
083103-...;
Stromabnehmereinheit für 55 A pro Pol mit Klemmenkasten



08-S280-0613
Fangvorrichtung für horizontale Montage

Kompakt-Schleifleitungssystem

Programm 0831

| | | |
|--|--|--|
|  <p>Montageklotz 3-polig 08-V015-0492-003</p> |  <p>Montageklotz 4-polig 08-V015-0492-004</p> |  <p>Montageklotz 5-polig 08-V015-0492-005</p> |
|--|--|--|

Kompakt-Schleifleitungssystem

Programm 0831

9 Index der Animationen

Um die Animation zu sehen, folgen Sie bitte dem Hyperlink oder scannen Sie den QR-Code ab:

| | | |
|--|------------------------------|---|
| MultiLine 0831 Systemübersicht: | MOV0831-0001 |  |
| Konsolen montieren: | MOV0800-0002 |  |
| Parallelität der Konsolen: | MOV0800-0003 |  |
| Schienenhalter und Fixpunkt montieren (Eingriff von der Seite): | MOV0831-0002 |  |
| Schienenhalter und Fixpunkt montieren (Eingriff von unten): | MOV0831-0003 |  |
| Einspeisung montieren: | MOV0831-0004 |  |
| Schienen einrasten und verbinden: | MOV0831-0005 |  |
| Fangvorrichtung (Eingriff von unten): | MOV0831-0006 |  |
| Endkappen montieren: | MOV0831-0007 |  |
| Endeinspeisung montieren: | MOV0831-0008 |  |
| Stromabnehmer Toleranzen 0831: | MOV0831-0009 |  |
| Fixpunktschraube montieren: | MOV0831-0010 |  |