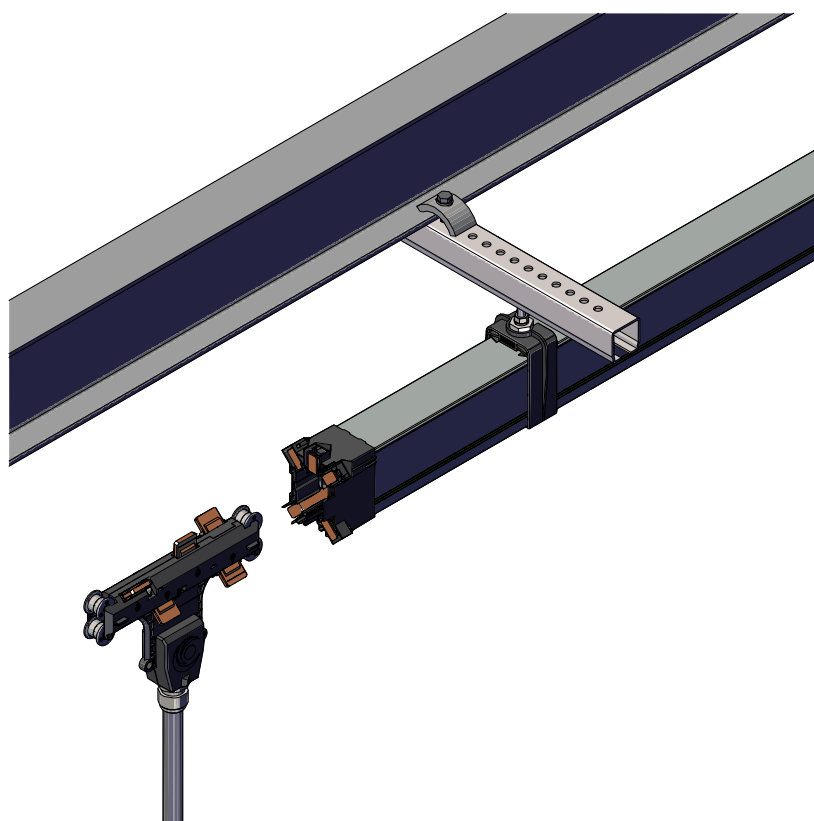




Die Animationen ersetzen nicht die Betriebsanleitungen. Bitte beachten Sie auch die Technische Dokumentation („BAL0843-0001“)!

HINWEIS!

Xline 0843 Schleifleitungssystem



Um die Animation zu sehen, folgen Sie bitte dem Hyperlink oder scannen Sie den QR-Code ab:

Systemübersicht Xline 0843:

[MOV0843-0001](#)



Schienenhalter montieren:

[MOV0843-0002](#)



Schleifleitung verbinden:

[MOV0843-0003](#)



Stromabnehmer:

[MOV0843-0004](#)



Endkappe montieren:

[MOV0843-0005](#)



Endeinspeisung mit Fixpunkt montieren:

[MOV0843-0006](#)



Stromabnehmer an Mitnehmer
anschießen:

[MOV0843-0008](#)



Spannarm (wandnah) montieren:

[MOV0843-0009](#)



Schleifleitung kürzen:

[MOV0843-0010](#)



Notizen:

Conductix-Wampfler GmbH
Rheinstraße 27 + 33
79576 Weil am Rhein - Märkt
Germany

Phone: +49 (0) 7621 662-0
Fax: +49 (0) 7621 662-144
info.de@conductix.com
www.conductix.com