

A

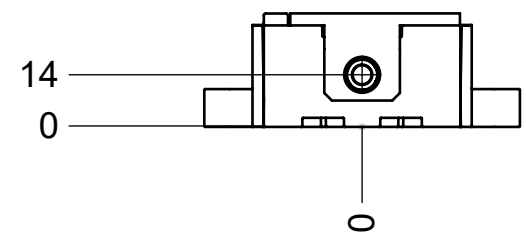
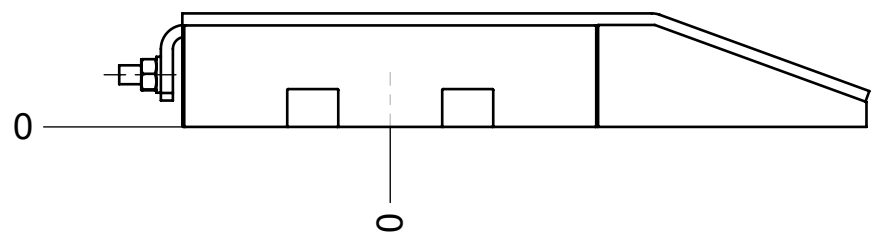
B

C

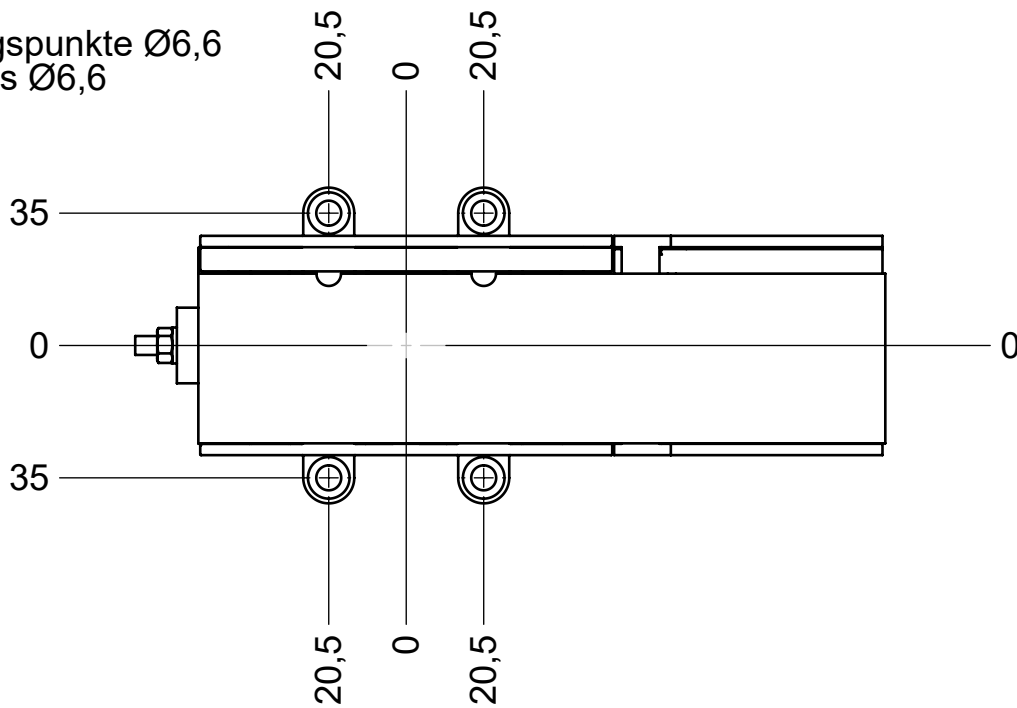
D

E

F

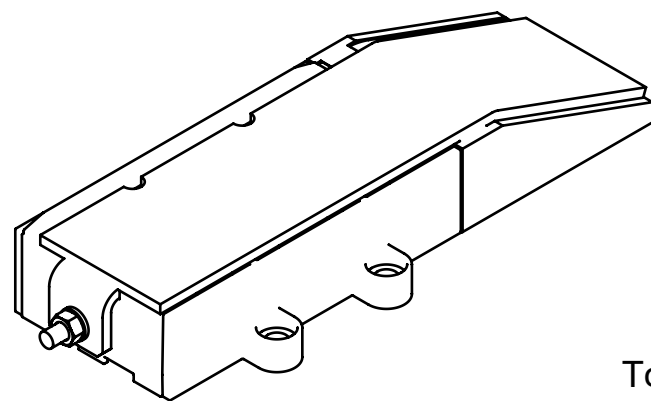
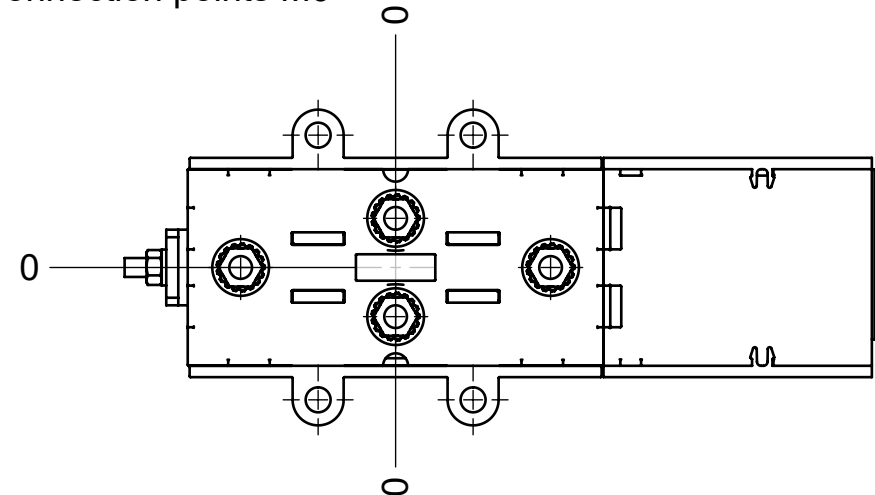


Befestigungspunkte Ø6,6  
Fixing points Ø6,6



Ansicht / view  
A

Anschlusspunkte M6  
Connection points M6

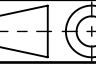



Toleranzen / Tolerances  
X. ± 2,5MM  
X.X ± 0,8MM

Zeichnung automatisch von KBE erstellt  
Drawing automatically created by KBE

Abmessungen / Dimensions

	Y	30.018
	Z	198.449
	X	83.5
Anzugsmomente / Torque		
M6		1,2Nm

Process-specific tolerance: 1				w = Rz 100		Material:	
2				u = Rz 40		Material number: 3290200	
Shape and positional tolerance:				x = Rz 25		Weight: 0.4 KG	
Dimensional tolerance:				t = Rz 16		Scale: 1:2	
Surfaces:				v = Rz 6,3			
Edges:							
				Date	Name	LADEKONTAKTE	
				Created 12.08.2024	PKRE	CHARGING CONTACTS	
				Released			
							
-	Erstausgabe	12.08.2024	PKRE	XA-MCBSP100SRE-P0		0+	Sheet 1
Rev.	SAP Change No.	Date	Name				1 Sh.

A

B

C

D

E

F

The copyright of these designs and all attachments entrusted to the recipient remains with our company at all times. Without our written permission they may not be copied, duplicated, disclosed or made available to third parties.

Das Urheberrecht an diesen Zeichnungen und allen Beilagen, die dem Empfänger anvertraut sind, verbleibt jederzeit unserer Firma. Ohne unsere schriftliche Genehmigung dürfen sie nicht kopiert, vervielfältigt, dritten Personen mitgeteilt oder zugänglich gemacht werden.